

作業前点検準備



- (1) 毎回作業前にはホース取付けねじのゆるみまたは、損傷異常箇所がないか点検のこと。

安全を期すためホース接続部の取付けねじの締め付けに異常がないか工具で点検し、ゆるんでいる場合は完全に締め付けてからご使用ください。

あせて各部に損傷がないか、操作機能に異常がないか確認し、もしも異常があった場合は、お求めの販売店で完全に修理してください。不完全な状態のままご使用になりますと、事故の原因になりますので十分注意してください。

- (2) 作業時は防除服・保護用具を必ず着用のこと。

作業時は薬害防止のため、身体に密着した防除服、防毒マスク、顔面保護ゴーグル、手袋、安全靴（又はゴム長靴）などを必ず着用してください。防除作業中は噴霧された薬液により危険な環境となりますので付近に人が（特に子供）立ち入らないようにしてから作業してください。

作業終了後遵守事項



- (1) 作業後はコックの残圧処理を行うこと。

作業終了後はポンプを停止しても、コック及びホース内には使用中の薬液が残っています。必ずノズルの先端を前方下に向け、人や危険物がないか確認した後にコックのバルブを開いて圧力を抜いてください。

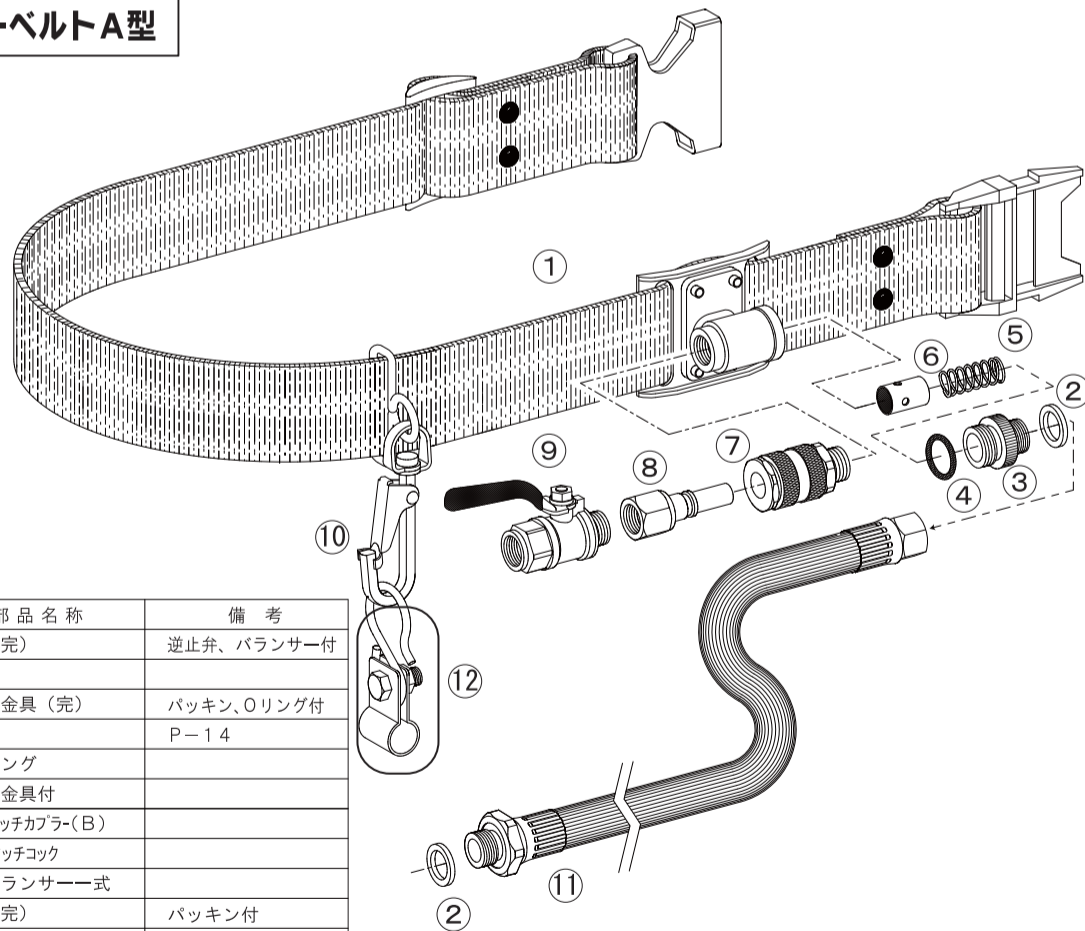
- (2) 作業後は速やかにノズルの洗浄を行うこと。

作業終了後洗浄せずに長時間放置しておきますと薬剤等が固着して、バルブの故障及び他の箇所の故障の原因になりますので十分注意してください

- (3) 運搬、保管、取扱上の注意をすること。

使用後は薬液を抜くためホースから外してください。運搬保管に際しては下積にしたり、投げたり引きずったり他の目的には使用しないでください。寒冷地・冬季等では残水のまま放置しますと凍結破損をおこす恐れがありますので十分注意してください。なお、本体は子供の手の届かない屋内にて保管してください。

φ10ホルダーベルトA型



No.	コード番号	部品名称	備考
1~6・10	1227501	ベルト（完）	逆止弁、バルンサー付
2	3111200	ワッキン	
2・3・4	1227502	バルブ雄金具（完）	ワッキン、Oリング付
4	3101000	Oリング	P-14
5	1227503	弁スプリング	
6	1227504	弁シート金具付	
7・8	7101600	φ10アンタッチカブラ-(B)	
9	2411300	φ10ハイタッチコック	
10・12	2404301	ホースバルンサー一式	
2・11	1227505	ホース（完）	ワッキン付
12	1227506	Uバンド (Sカン、ボルト、ナット付)	