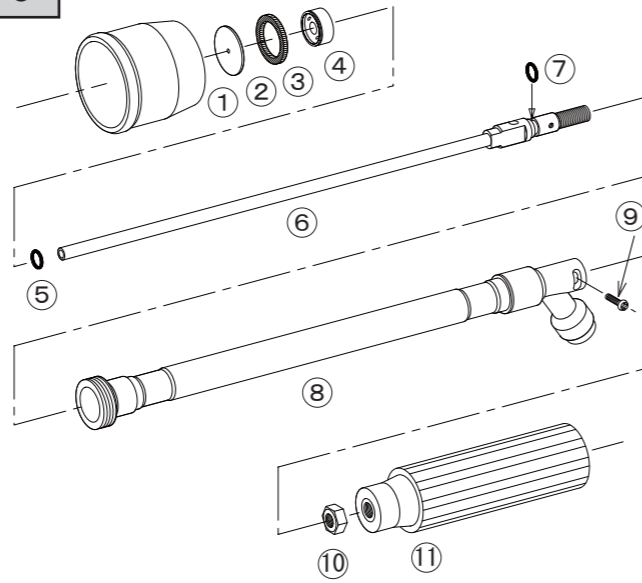


## ステンレスエースSL-440

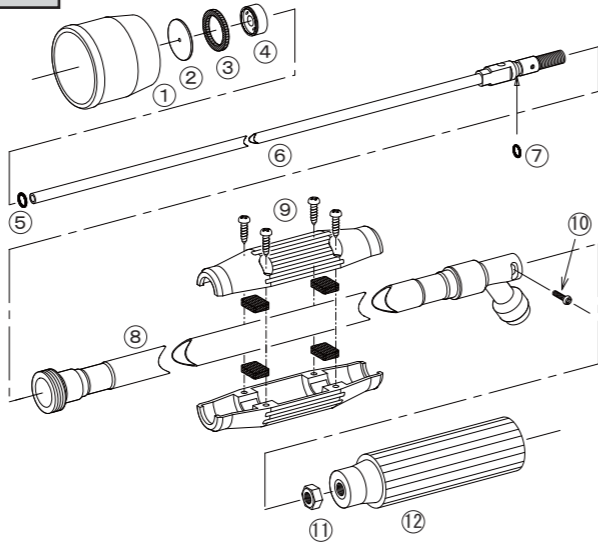
### パーツリスト



No.	コード番号	部品名称	個数	備考	No.	コード番号	部品名称	個数	備考
1	1122404	樹脂フード	1	赤色	7	3100210	Oリング	1	P-6
2	1100101	噴板	1	穴径…φ1.8	8	1125102	本体パイプ	1	
3	1100104	噴板用パッキン	1	24x18x3	9	1122504	ビス	1	M3x1.2
4	1112501	中子	1		10	1114910	M8ナット	1	
5	3100200	Oリング	1	P-5	11	1125004	手元握り	1	(M8黒)
6-7	1125101	中芯(完)	1	Oリング付					

## ステンレスエースSL-840

### パーツリスト



No.	コード番号	部品名称	個数	備考	No.	コード番号	部品名称	個数	備考
1	1122404	樹脂フード	1	赤色	7	3100210	Oリング	1	P-6
2	1100101	噴板	1	穴径…φ1.8	8	1125002	本体パイプ	1	
3	1100104	噴板用パッキン	1	24x18x3	9	1125003	中間握り	1	(16x16黒)ゴム板、ビス付
4	1112501	中子	1		10	1122504	ビス	1	M3x1.2
5	3100200	Oリング	1	P-5	11	1114910	M8ナット	1	
6-7	1124801	中芯(完)	1	Oリング付	12	1125004	手元握り	1	(M8黒)

弊社ホームページでも検索できます。

スプレーノズルのパイオニア永田製作所 で検索し **パーツリスト** をご覧ください。

11251-001



! ご使用前に必ずお読みください

## 取扱説明書

ステンレスエース  
SL-440

ステンレスエース  
SL-840

最高使用圧力3.0MPa

### ▲安全に防除作業をしていただくために

この度はステンレスエースをお買い上げいただき誠に有難うございます。  
安全で快適な防除作業を行っていただくために、ご使用前にはこの取扱説明書をよくお読みいただき正しくお使いください。この取扱説明書では安全な作業をするため、守っていただきたいポイントに▲のマークを表示し説明しておりますのでよくご理解いただき、事故のない安全な防除作業をしてください。なお、本書はいつでも内容が確認できるように大切に保管してください。

### 機能操作の説明

- (1)この製品はバルブ機構がありませんので、手元コックを取り付けてご使用ください。
- (2)手元コックを開くと、ノズル先端から薬液が噴射しますので注意してご使用ください。軸はノブナットをつまんで回すと90°回転します。右へ止まるまで回すと噴霧状になり左へ回していくと棒状に変化します。
- (3)ホース取付口に簡単に脱着できるワンタッチカップラーをご使用いただければより操作も楽に行っていただけます。

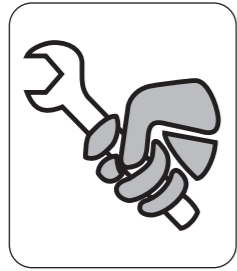


スプレーノズルのパイオニア

株式会社永田製作所

<http://www.nagataseisakusyo.co.jp>

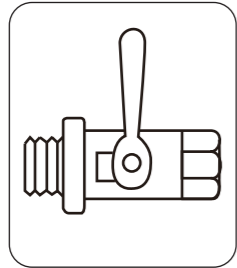
## 注意



### ⚠️ (1) 毎回作業前にはホース取付部及びノズル各部ねじのゆるみまたは、損傷異常箇所がないか点検のこと。

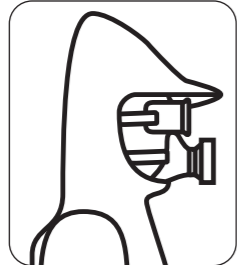
安全を期すためホース接続部の取付けねじ及びノズル本体各部ねじの締め付けに異常がないか工具で点検し、ゆるんでいる場合は完全に締め付けてからご使用ください。

あせて各部に損傷がないか、操作機能に異常がないか確認し、もしも異常があった場合は、お求めの販売店で完全に修理してください。不完全な状態のままご使用になりますと、事故の原因になりますので十分注意してください。



### ⚠️ (2) ノズルのコックが完全に閉まっていることを確認のこと。

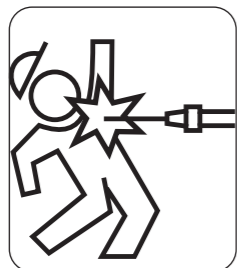
ポンプを運転する前には、ノズルのコックが完全に閉まっている状態か必ず確認してください。コックが開いた状態のままポンプを作動しますと、ノズルがついたままホースごと振り回され大変危険です。



### ⚠️ (3) 作業時は防除服・保護用具を必ず着用のこと。

防除作業時は薬害防止のため、身体に密着した防除服、防毒マスク、顔面保護ゴーグル、手袋、安全靴（又はゴム長靴）などを必ず着用してください。防除作業中は噴霧された薬液により危険な環境となりますので付近に人が（特に子供）立ち入らないようにしてから作業してください。

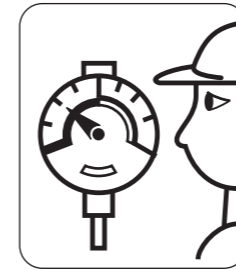
## 警告



### ⚠️ (1) ノズルの先端はいかなる時でも絶対に人や動物及び危険物には向けないこと。

ポンプの作動時はノズル先端をしっかりと持ち、バルブが閉まっているか確認し付近に人（特に子供）や動物がいないか、飛びだしの危険、又は危険物がないか、確認してください。

## 作業前点検準備



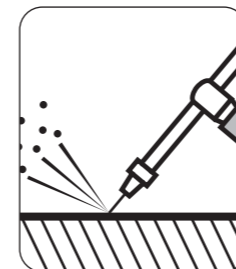
### ⚠️ (2) 指定圧力以上での使用は絶対しないこと。

ノズルの最高使用圧力以上で使用されますとシール部材が損傷又は破損し事故の原因となる恐れがあり大変危険です。もしも、ご不明な点が、ありましたら販売店までお問い合わせください。

### ⚠️ (3) ポンプの作動中はノズルの補修、放置をしないこと。

チップの目づまり、交換、接続の異常その他の補修は、必ずポンプを停止させたのちノズル本体のコックを開き残圧を抜いて、ホースから外してから行ってください。なお、ポンプ作動中はノズルを放置しますと作業員以外の人に触ったり、又は機物等の接触によりバルブが開き薬液が噴霧する恐れがあり大変危険です。

## 注意



### ⚠️ (1) 作業後はノズルの残圧処理を行うこと。

防除作業終了後はポンプを停止しても、ノズル本体及びホース内には使用中の薬液が残っています。必ずノズルの先端を前方下に向け、人や危険物がないか確認した後にバルブを開いて圧力を抜いてください。

### ⚠️ (2) 作業後は速やかにノズル本体の洗浄を行うこと。

防除作業終了後ノズル本体を洗浄せずに長時間放置しておきますと薬剤が固着して、チップの目づまり及び他の箇所の故障の原因になりますので十分注意してください。



### ⚠️ (3) 運搬、保管、取扱上の注意をすること。

使用後はノズル本体内の薬液を抜くためホースから外してください。運搬保管に際しては下積にしたり、投げたり引きずったり他の目的には使用しないでください。寒冷地・冬季等では残水のまま放置しますと凍結破損をおこす恐れがありますので十分注意してください。なお、ノズルは子供の手の届かない屋内にて保管してください。

## 作業開始及び使用中の厳守事項

## 作業終了後遵守事項