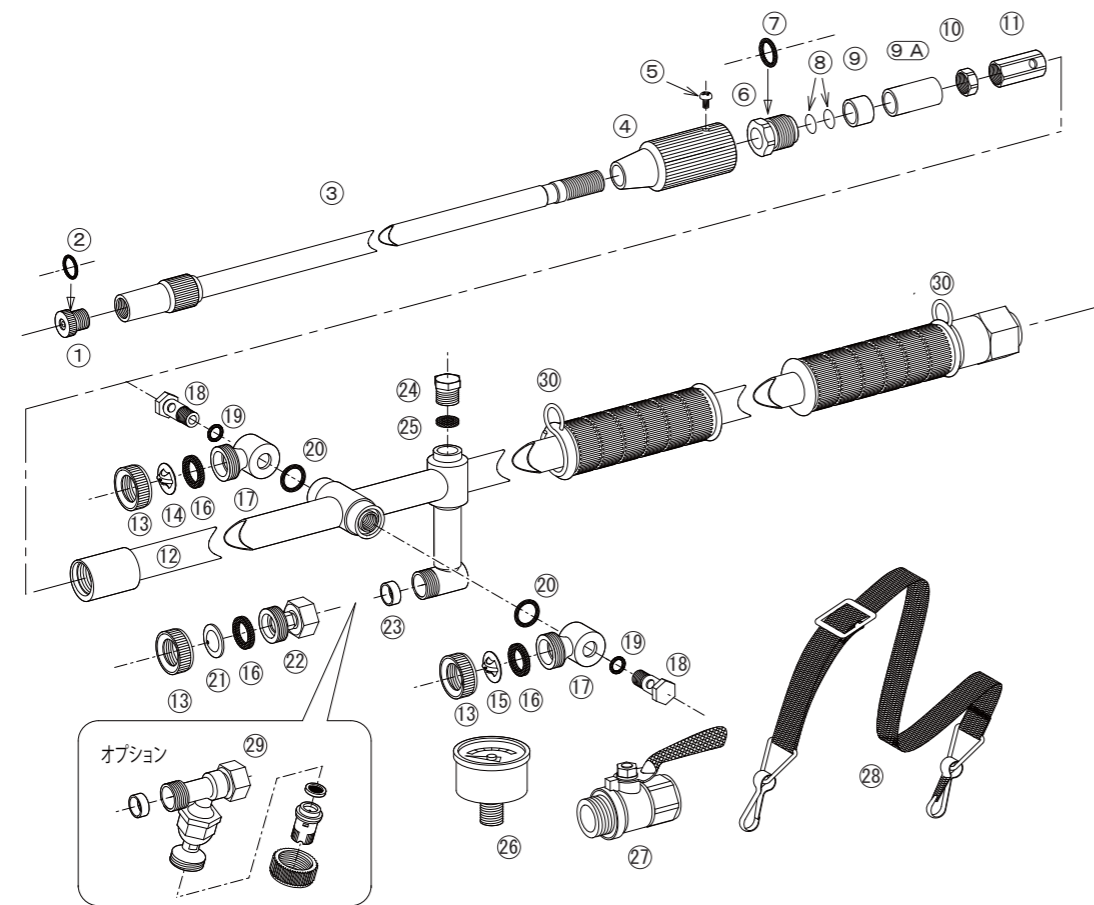


スライダー畦畔 SG-400

パーツリスト



| No. | コード番号 | 部品名称 | 個数 | 備考 | No. | コード番号 | 部品名称 | 個数 | 備考 |
|-------|---------|--------------|----|---------------|-------|---------|---------------|----|----------------------|
| 1-2 | 1105801 | 噴口 | 1 | 穴径…φ3.5 オリング付 | 15 | 1105703 | ワイド噴板 | 1 | 1-1(第三用) |
| 2 | 3100600 | Oリング | 1 | P-10 | 16 | 1101203 | バックシム | 3 | (第二、三、四用)18.5x10x1.5 |
| 3 | 1128102 | 伸縮パイプ元金具付 | 1 | | 17 | 1128107 | 副ノズル本体 | 2 | (第三、四用) |
| 4 | 1128109 | ストッパー用グリップ | 1 | | 18-19 | 1128108 | 副ノズル取付軸(完) | 2 | Oリング付(第三、四用) |
| 5 | 1114408 | ビス | 1 | M4x5 | 19 | 3100300 | Oリング | 2 | P-7 |
| 6-7-8 | 1128103 | ストッパー雄金具(完) | 1 | Oリング付 | 20 | 3100900 | Oリング | 2 | P-12 |
| 7 | 3101100 | Oリング | 1 | P-16 | 21 | 1105802 | 噴板 | 1 | 穴径…φ1.7(第二用) |
| 8 | 3109600 | Oリング | 2 | S-14 | 22 | 1127014 | 副ノズル自在金具 | 1 | (第二用) |
| 9 | 1128111 | ショック防止リング | 1 | | 23 | 1105603 | 自在金具用シートバックシム | 1 | |
| 9A | 1128110 | 保護カラー | 1 | | 24 | 1128410 | 圧力計用盲栓 | 1 | |
| 10 | 1128104 | 伸縮パイプ用ロックナット | 1 | | 25 | 1128012 | 圧力計用バックシム | 1 | 11x6x2 |
| 11 | 1128105 | 伸縮パイプ用元金具 | 1 | | 26 | 1129112 | 圧力計 | 1 | φ5.0x5.0MPa |
| 1~11 | 1128101 | 伸縮パイプ一式 | 1 | 噴口付 | 27 | 2411400 | コック | 1 | 13mm |
| 12 | 1128106 | 本体パイプ(完) | 1 | グリップ付 | 28 | 1127007 | 肩掛バンド | 1 | |
| 13 | 1101204 | キャップ | 3 | (第二、三、四用) | 29 | 1108400 | SGアダプター一式 | 1 | |
| 14 | 1118207 | ワイド噴板 | 1 | 1-20(第四用) | 30 | 1128013 | 吊環 | 2 | |

弊社ホームページでも検索できます。

スプレーノズルのパイオニア永田製作所 で検索し **パーツリスト** をご覧ください。



11281-001



！ご使用前に必ずお読みください

取扱説明書

スライダー畦畔 SG-400

最高使用圧力3.0MPa

！安全に防除作業をしていただくために

この度はスライダー畦畔SG-400をお買い上げいただき、誠にありがとうございます。安全で快適な防除作業を行っていただくために、ご使用前には、この説明書をよくお読みいただき正しくお使いください。この取扱説明書では安全な作業をするため、守っていただきたいポイントに**！**のマークを表示し説明していますのでよくご理解され、事故のない安全な防除作業をしてください。なお、本書はいつでも内容が確認できるように、大切に保管してください。

スライダー畦畔SG-400の特長

このスライダー畦畔SG-400は、従来の畦畔ノズルの概念を超越した全く新しい機構を取り入れ、今までにない、広範囲に長帯域均等散布により接近したノズルです。
主噴口付き先端パイプは、遠方到達性を向上させるため整流パイプを設け、ご使用の際は先端パイプを一杯伸ばしてから、十分にグリップをロックしてからご使用ください。**！**一層到達性が上がります。一方では長帯域均等散布の調節も3個の副ノズルが分担しシビアな調整は個々のノズルでコントロールできます。

機能操作の説明

！主噴口の散布をより遠方に到達させるためには、使用前にスライドパイプを一杯に伸ばしてから、ロック用グリップをロックしてください。加圧し散布作業をする前、または作業中には、絶対にロック用グリップを緩めた状態にしないでください。スライドパイプを収縮させた状態でロック用グリップが緩みますと、圧力によりスライドパイプが急激に飛び出し、事故や故障の原因となり非常に危険です。

！副ノズル(第2、第3、第4、)は各々が単独に調整できます。圃場の形態、散布圧力等により均等に散布できるように調節してください。第2噴口(手元下部に設置)を第3、第4噴口が両サイドで噴霧している中間を、主噴口と平行に直進するようにセットしますと、噴射流により両サイドの噴霧が中央に引き寄せられ直線状態の散布ができます。副ノズルの調整は必ず肩掛けバンドをして中間グリップをしっかり握り調節してください。



スプレーノズルのパイオニア

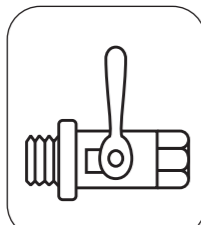
株式会社永田製作所

<http://www.nagataseisakusyo.co.jp>

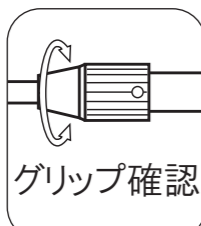
注意



- ⚠ (1) 毎回作業前にはホース取付部及びノズル各部ねじのゆるみまたは、損傷異常箇所がないか点検のこと。
使用前には必ずコック、ホースとの接続部及び各部のねじに緩みがないか工具で点検し、ゆるんでいる場合はしっかり締めてからお使いください。
締め付けが悪いと液モレを起こし、農薬をかぶる危険があります。



- ⚠ (2) ノズルのコックが完全に閉まっているか確認のこと。
使用前には手元コックが閉まっているか確認してください。
開放したまま動力噴霧機を運転しますと、水圧によりノズルがホースごと振り回され大変危険です。



グリップ確認

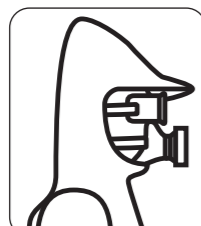
- ⚠ (3) ロックが完全にしまっているか確認すること。
スライダー畦畔SG-400は全長が伸縮する構造になっているため作業前には、必ずパイプを伸ばしてロック用グリップが完全に締まって固定されているか確認してください。
縮めた状態で手元コックを開きますと噴射と同時に水圧によりスライドパイプが勢いよく飛び出しショックにより、故障または事故の原因になりますので十分注意してお使いください。



- ⚠ (4) ノズルの先端はいかなる時でも絶対に人や動物及び危険物には向けないこと。
ノズルの先端はいかなる場合でも絶対に人や、家畜、10m以内の近くの遮蔽物に向けて噴射しないでください。

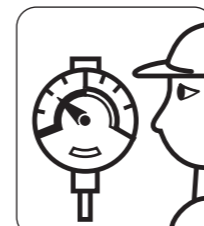
- ⚠ (5) 農薬の均等散布、飛散防止、被曝防止のため、無風時間帯に作業をしてください。
特に農薬の説明書を良く読み圃場の近隣には十分注意し飛散による農薬汚染のないように作業してください。

警告



- ⚠ (1) 作業時は防水服・保護用具を必ず着用のこと。
作業中は農薬の被曝災害を受けないために、必ずフード付防除服、ゴーグル、防毒マスク、ゴム手袋、長靴等を着用してください。

作業前点検準備



- ⚠ (2) ポンプの作動中はノズルの補修、放置をしないこと。
ポンプを可動し加圧する前には手元コック、ロック用グリップが締まっているか確認し、中間グリップをしっかり持って手元コックをゆっくりと開いてください。
噴射と同時に相当の反動がありますので注意してください。

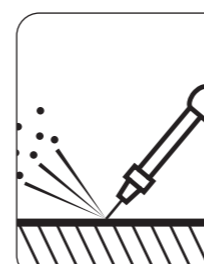


- ⚠ (3) 指定圧力以上での使用は絶対しないこと。
スライダー畦畔SG-400の最高使用圧力は手元圧3.0MPa以内でご使用ください。
最高圧力以上で使用しますと、シール部、溶接部の漏水損傷、又はロック部が効かなくなり危険です。

- ⚠ (4) 体調管理をすること。
作業中に体の異常を感じたときは、必ず作業を中止し休息するか、場合によっては医師の診断を受けてください。

注意

作業終了後遵守事項



- ⚠ (1) 作業後はノズルの残圧処理を行うこと。
作業終了後はポンプを停止しても、ホース内には圧力のかかった薬液が残っています。必ずノズルの先端を前方下に向け、人や危険物がないか確認した後にバルブを開いて圧力を抜いてください。

- ⚠ (2) 作業後は速やかにノズル本体の洗浄を行うこと。
作業終了後ノズル本体を洗浄せずに長時間放置しておきますと薬剤が固着して、チップの目づまり及び他の箇所の故障の原因になりますので十分注意してください。



- ⚠ (3) 運搬、保管、取扱上の注意をすること。
使用後はノズル本体内の薬液を抜くためホースから外してください。運搬保管に際しては下積にしたり、投げたり引きずったり他の目的には使用しないでください。寒冷地・冬季等では残水のまま放置しますと凍結破損をおこす恐れがありますので十分注意してください。なお、ノズルは子供の手の届かない屋内にて保管してください。