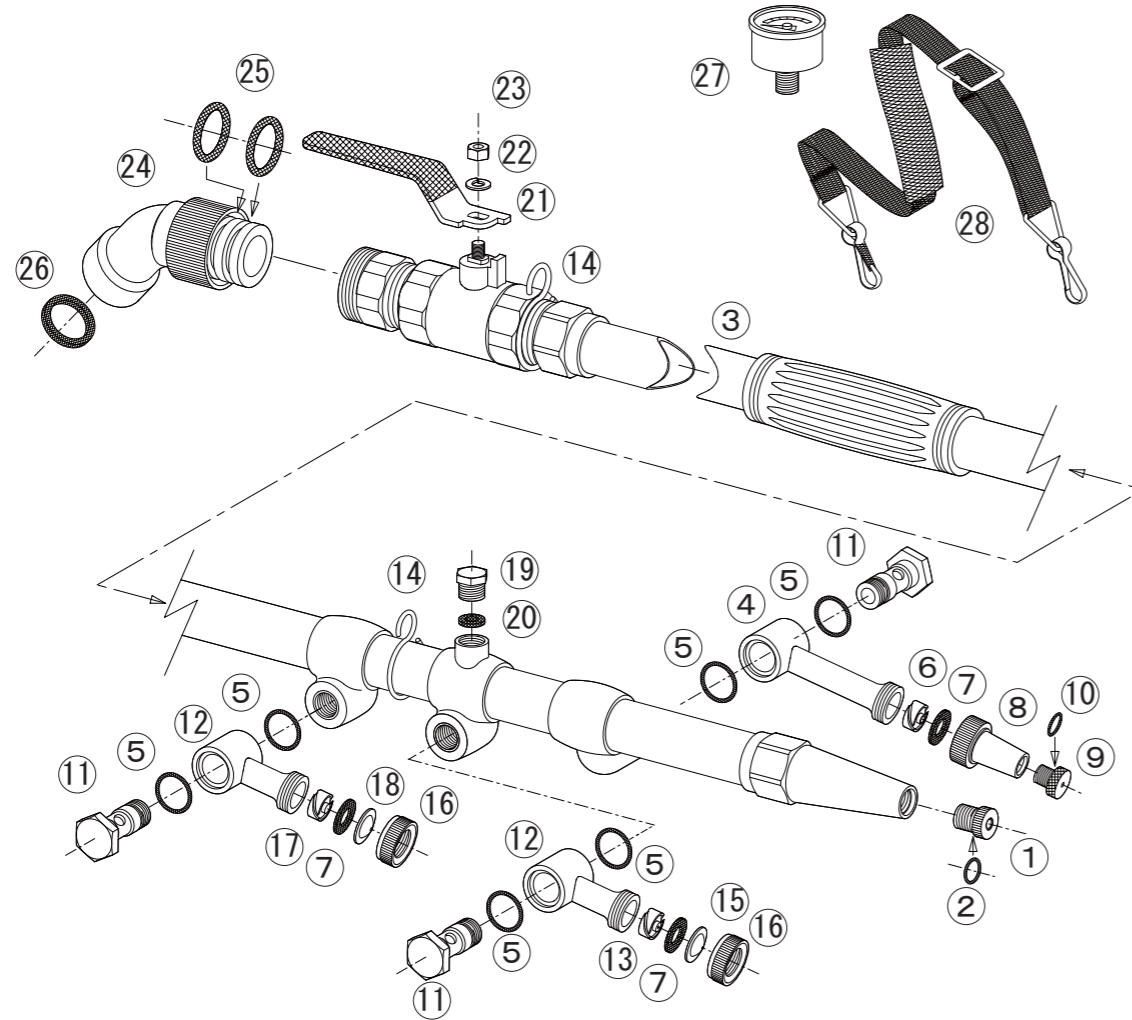


スクリーンノズルKS-80B

パーツリスト



No.	コード番号	部品名称	個数	備考	No.	コード番号	部品名称	個数	備考
1-2	1104501	噴口	1	孔径…φ4.70リング付	15	1105602	噴板	1	孔径…φ1.3 (第二用)
2	3100600	Oリング	1	P-10	16	1101204	キャップ	2	(第二、三用)
3	1129201	本体パイプ (完)	1	握り、コック付	17	1128805	中子 (穴なし)	1	(第三用)
4	1128803	枝金具 (長)	1	(第一用)	18	1101201	噴板	1	孔径…φ1.8 (第三用)
5	3101000	Oリング	6	P-14	19	1128410	圧力計盲栓	1	
6	1104503	中子 (穴あり)	1	φ3.5 (第一用)	20	1128012	圧力計用パッキン	1	11x6x2
7	1101203	パッキン	3	18.5x10x1.5	21	1129207	ハンドルO-S	1	
7-8	1129106	噴頭 (完)	1	パッキン付 (第一用)	22	1129208	M6Sワッシャー	1	
9-10	1104502	噴口	1	孔径…φ2.00リング付	23	1129209	M6ナット	1	
10	3100300	Oリング	1	P-7	24~26	1129211	手元より戻し (完)	1	Oリング、パッキン付
11	1128804	副ノズル取付軸	3	(第一、二、三用)	25	1129212	Oリング	2	P-25
12	1128806	枝金具 (短)	2	(第二、三用)	26	1129213	手元より戻し女用パッキン	1	27x20x2
13	1104505	中子 (穴あり)	1	φ1.8 (第二用)	27	1129112	圧力計	1	50x5.0MPa
14	1129205	吊環	2	(第一、二、三用)	28	1127007	肩掛バンド	1	

弊社ホームページでも検索できます。

スプレーノズルのパイオニア永田製作所 で検索し **パーツリスト** をご覧ください。

11292-001



⚠ ご使用前に必ずお読みください

取扱説明書

スクリーンノズルKS-80B

最高使用圧力3.0MPa

⚠ 安全に防除作業をしていただくために

この度はスクリーンノズルKS-80Bをお買い上げいただきありがとうございます。
安全で快適な防除作業を行っていただくために、ご使用前にはこの取扱説明書をよくお読みいただき正しくお使いください。この取扱説明書では安全な作業をするため、守っていただきたいポイントに⚠のマークを表示し説明しておりますのでよくご理解いただき、事故のない安全な防除作業をしてください。なお、本書はいつでも内容が確認できるように大切に保管してください。

機能操作の説明

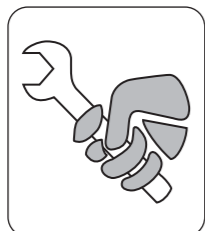
- (1)スクリーンノズルKS-80Bをホースに取り付ける際は、シールテープ、ねじシール剤またはパッキンで漏水のないようしっかり工具で締め付けてください。
- (2)手元にコックが取り付けられています。
- (3)副ノズル(第2、第3、第4)は各々が単独に調整できます。圃場の形態、散布圧力等により均等に散布できるように調節してください。
- (4)内部構造が簡単なため故障も少なく、作業性にすぐれています。
- (5)噴霧作業が安定するように、中間握りを握ってご使用ください。
- (6)ご使用後は必ず水洗いをして水を流し出し、バルブを開いた状態で換気のよい屋内に保管してください。



スプレーノズルのパイオニア

株式会社永田製作所

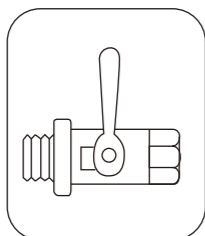
<http://www.nagataseisakusyo.co.jp>

注意**作業前点検準備**

- ⚠ (1) 毎回作業前にはホース取付部及びノズル各部ねじのゆるみまたは、損傷異常箇所がないか点検のこと。

使用前には必ずコック、ホースとの接続部及び各部のねじに緩みがないか工具で点検し、ゆるんでいる場合はしっかり締めてからお使いください。

締め付けが悪いと液モレを起こし、農薬をかぶる危険があります。



- ⚠ (2) ノズルのバルブが完全に閉まっているか確認のこと。

使用前には手元コックが閉まっているか確認してください。

開放したまま動力噴霧機を運転しますと、水圧によりノズルがホースごと振り回され大変危険です。



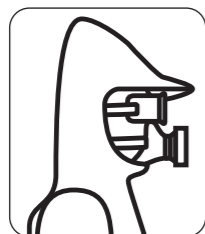
- ⚠ (3) ノズルの先端はいかなる時でも絶対に人や動物及び危険物には向けないこと。

ノズルの先端はいかなる場合でも絶対に人や、家畜、10m以内の近くの遮蔽物に向けて噴射しないでください。



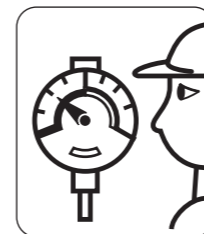
- ⚠ (4) 農薬の均等散布、飛散防止、被曝防止のため、無風時間帯に作業をしてください。

特に農薬の説明書を良く読み圃場の近隣には十分注意し飛散による農薬汚染のないように作業してください。

警告**作業開始及び使用中の厳守事項**

- ⚠ (1) 作業時は防除服・保護用具を必ず着用のこと。

作業中は農薬の被曝災害を受けないために、必ずフード付防除服、ゴーグル、防毒マスク、ゴム手袋、長靴等を着用してください。



- ⚠ (2) ポンプの作動中はノズルの補修、放置をしないこと。

ポンプを可動し加圧する前には手元コックが締まっているか確認し、中間グリップをしっかり持って手元コックをゆっくりと開いてください。

噴射と同時に相当の反動がありますので注意してください。



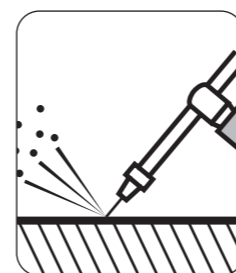
- ⚠ (3) 指定圧力以上での使用は絶対しないこと。

スクリーンノズルKS-80Bの最高使用圧力は手元圧3.0MPa以内でご使用ください。

最高圧力以上で使用しますと、シール部、溶接部の漏水損傷のおそれがあり大変危険です。

- ⚠ (4) 体調管理をすること。

作業中に体の異常を感じたときは、必ず作業を中止し休息するか、場合によっては医師の診断を受けてください。

注意**作業終了後遵守事項**

- ⚠ (1) 作業後はノズルの残圧処理を行うこと。

作業終了後はポンプを停止しても、ホース内には圧力のかかった薬液が残っています。必ずノズルの先端を前方下に向け、人や危険物がないか確認した後にバルブを開いて圧力を抜いてください。



- ⚠ (2) 作業後は速やかにノズル本体の洗浄を行うこと。

作業終了後ノズル本体を洗浄せずに長時間放置しておきますと薬剤が固着して、チップの目づまり及び他の箇所の故障の原因になりますので十分注意してください。

- ⚠ (3) 運搬、保管、取扱上の注意をすること。

使用後はノズル本体内の薬液を抜くためホースから外してください。運搬保管に際しては下積にしたり、投げたり引きずったり他の目的には使用しないでください。寒冷地・冬季等では残水のまま放置しますと凍結破損をおこす恐れがありますので十分注意してください。なお、ノズルは子供の手の届かない屋内にて保管してください。