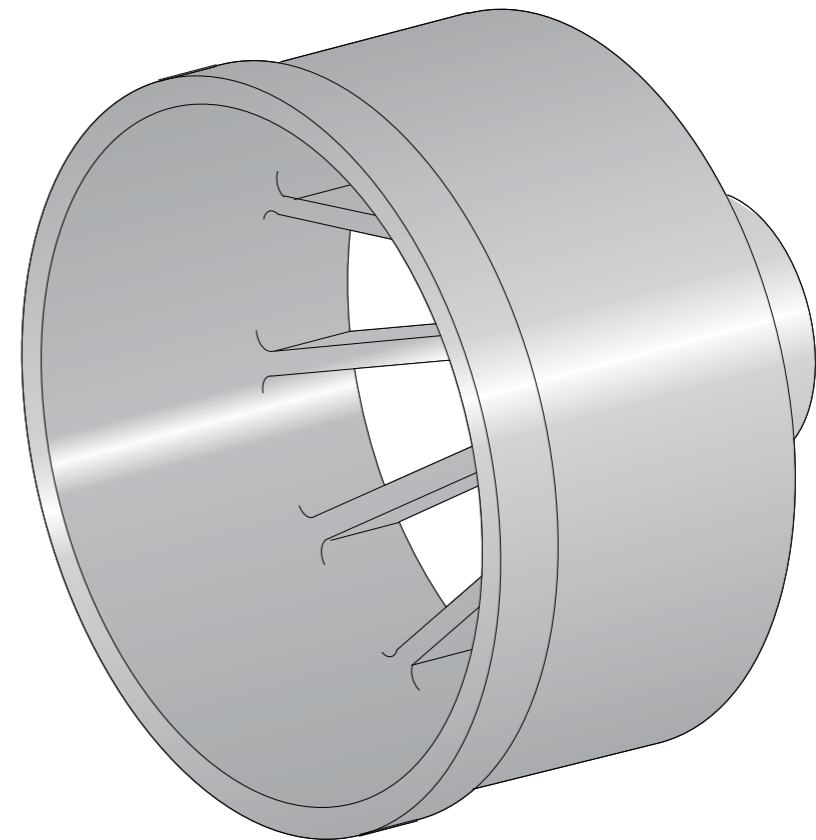


取扱説明書



No.	コード番号	部品名称	個数	備考
1	1101001	キャップ	1	
2	1101002	噴板	1	穴径…φ2.0
3	1101003	噴板用パッキン	1	
4	1133501	親子中子	1	
5	1133502	本体	1	
6	1133105	樹脂フード	1	青色



<http://www.nagataseisakusyo.co.jp>

製品情報



噴霧動画



圧力 (MPa)	1.5	2.0	2.5	3.0
水量 (ℓ/min)	7.7	9.0	10.1	11.0
到達距離 (m)	6.0	7.0	7.5	8.0

永田製作所 HP



製品名	霧密ちゃん (きりみつちゃん)	取付ねじ	G1/4
コードNo.	1133500	重量	109g
全長	98mm	噴板径	φ2.0

製造元：株式会社永田製作所

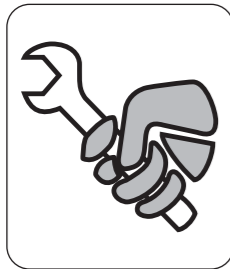
記載内容の性能・仕様は改良の為、予告なく変更する場合があります。 pl.11335.201409

安全に正しくお使いいただくために

この度は弊社製 メガフルコーン 霧密ちゃん(きりみっちゃん)をお買い上げいただきありがとうございます。
安全で快適な作業を行っていただくために、ご使用前にはこの取扱説明書をよくお読みいただき
正しくお使いください。なお、本書はいつでも内容が確認できるように大切に保管してください。

警告	人が死亡または重傷を負うおそれがある内容を示しています。
注意	人がケガをしたり財産に損害を受けるおそれのある内容を示しています。

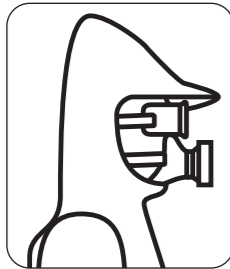
作業前点検準備



(1) 毎回作業前にはホース取付けねじのゆるみまたは、損傷異常箇所がないか点検のこと。

安全を期すためホース接続部の取付けねじの締め付けに異常がないか工具で点検し、ゆるんでいる場合は完全に締め付けてからご使用ください。

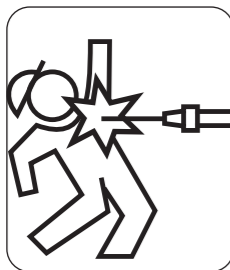
併せて各部に損傷がないか、操作機能に異常がないか確認し、もしも異常があった場合は、お求めの販売店で完全に修理してください。不完全な状態のままご使用になりますと、事故の原因になりますので十分注意してください。



(2) 作業時は防水服・保護用具を必ず着用のこと。

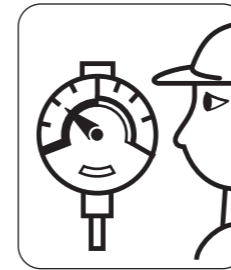
防除作業時は薬害防止のため、身体に密着した防水服、防毒マスク、顔面保護ゴーグル、手袋、安全靴（又はゴム長靴）などを必ず着用してください。防除作業中は噴霧された薬液により危険な環境となりますので付近に人が（特に子供）立ち入らないようにしてから作業してください。

作業開始及び使用中の厳守事項



(1) ノズルの先端はいかなる時でも絶対に人や動物及び危険物には向けないこと。

ポンプの作動時はノズル先端をしっかりと持ち、ポンプのバルブが閉まっているか確認し付近に人（特に子供）や動物がいないか、飛びだしの危険、又は危険物がないか、確認してください。



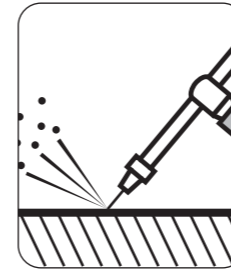
(2) 最高使用圧力以上での使用は絶対しないこと。

最高使用圧力以上で使用されますとシール部材が損傷又は破損し事故の原因となる恐れがあり大変危険です。もしも、ご不明な点が、ありましたら販売店までお問い合わせください。

(3) ポンプの作動中はパイプの補修、放置をしないこと。

チップの目づまり、交換、接続の異常その他の補修は、必ずポンプを停止させたのちホースから外してから行ってください。

作業終了後遵守事項



(1) 作業後はノズルの残圧処理を行うこと。

作業終了後はポンプを停止しても、パイプ及びホース内には使用中の薬液が残っています。必ずノズルの先端を前方下に向け、人や危険物がないか確認した後にポンプのバルブを開いて圧力を抜いてください。



(2) 作業後は速やかにパイプの洗浄を行うこと。

作業終了後ノズルを洗浄せずに長時間放置しておきますと薬液が固着して、目づまり及び他の箇所の故障の原因になりますので十分注意してください。

(3) 運搬、保管、取扱上の注意をすること。

使用後はノズル内の薬液を抜くためホースから外してください。運搬保管に際しては下積にしたり、投げたり引きずったり他の目的には使用しないでください。寒冷地・冬季等では残水のまま放置しますと凍結破損をおこす恐れがありますので十分注意してください。なお、ノズルは子供の手の届かない屋内にて保管してください。

操作の説明

・本商品はバルブ機能がついていないので、φ8.5ハイタッチコック（オプション部品）をつけてご使用ください。

