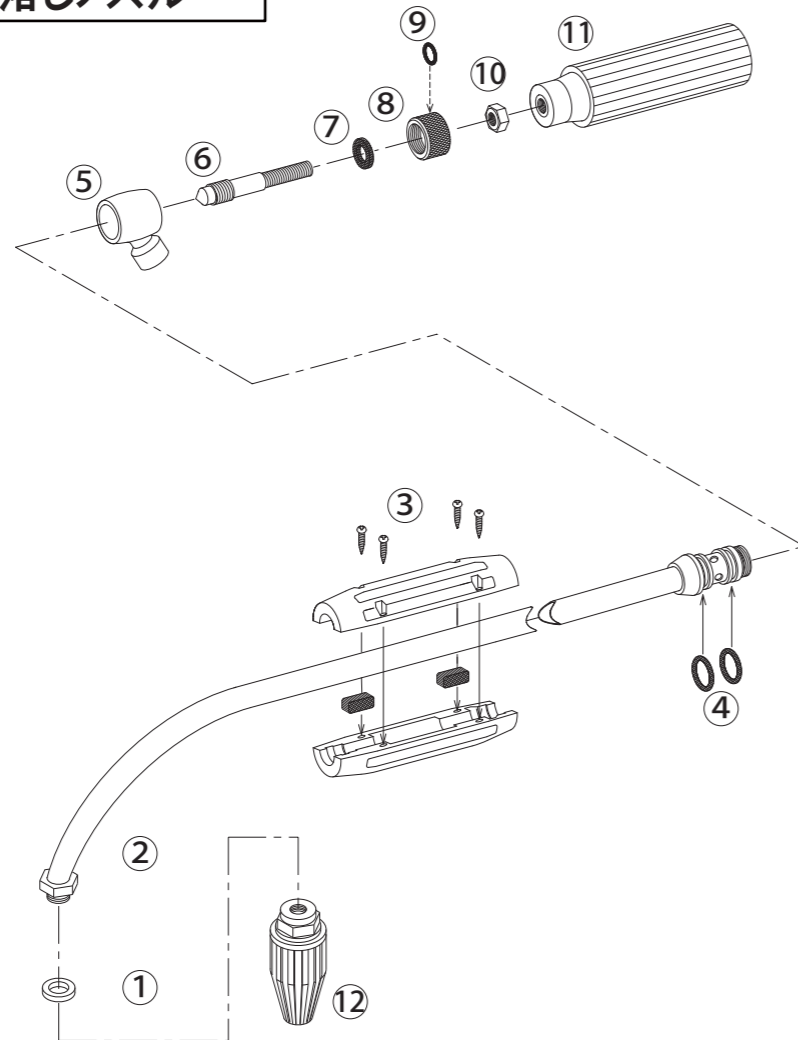


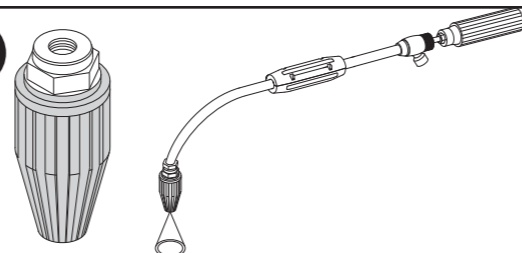
菊下葉落しノズル



No.	コード番号	部品名称	個数	備考
1	2400109	パッキン	1	16x11.5x2
1・2・4	1256902	本体パイプ	1	Oリング、パッキン付
3	1100809	中間握り	1	(1/2赤)ゴム板、ビス付
4	3101000	Oリング	2	P-14
5	1256901	水入口雌金具	1	
6	1256903	ニードル軸	1	
6~11	1256904	ニードル式	1	グランド、握り付

No.	コード番号	部品名称	個数	備考
7	1256905	グランド用パッキン	1	16x9x2
7~9	1256906	グランド(完)	1	Oリング、パッキン付
9	3100500	Oリング	1	P-9
10	1114910	M8ナット	1	
11	1101005	手元握り	1	(M8赤)
12	1257000	回転ノズル	1	

純正の回転ノズルをご使用ください。



製品名	菊下葉落しノズル		
コードNo.	1256900		
全長	1050mm	重量	790g
最高使用圧力	3.0MPa	取付ねじ	G1/4

圧力(MPa)	1.0	2.0	2.5	3.0
水量(ℓ/min)	3.6	5.1	5.6	6.2

記載内容の性能・仕様は改良の為、予告なく変更する場合があります。

製造元：株式会社永田製作所
1256900-001

Nagata

取扱説明書

菊下葉落しノズル

▲安全に防除作業をしていただくために

この度は菊下葉落しノズルをお買い上げいただきありがとうございます。
安全で快適な作業を行っていただくために、ご使用前にはこの取扱説明書をよくお読みいただき正しくお使いください。この取扱説明書では安全な作業をするため、守っていただきたいポイントに▲のマークを表示し説明しておりますのでよくご理解いただき、事故のない安全な作業をしてください。なお、本書はいつでも内容が確認できるように大切に保管してください。

機能操作の説明

- (1) ノズルをホースに取り付ける際は、パッキングで漏水のないようしっかり工具で締め付けてください。
- (2) 水入口が回転する構造になっています。
- (3) 手元グリップを右に締め込んでいくとバルブが閉まり水がストップし、左に回しますとバルブが開き先端の噴口から噴射する構造になっています。
- (4) 内部構造が簡単なため故障も少なく、軽量で作業性にすぐれています。
- (5) 噴霧作業が安定するように、必ず中間握りを握ってご使用ください。
- (6) ご使用後は必ず水洗いをして流し出し、バルブを開いた状態で換気のよい屋内に保管してください。
- (7) 先端の回転ノズルは目詰まり等で脱着する場合、必ずスパナ等で完全に締め付けてご使用ください。

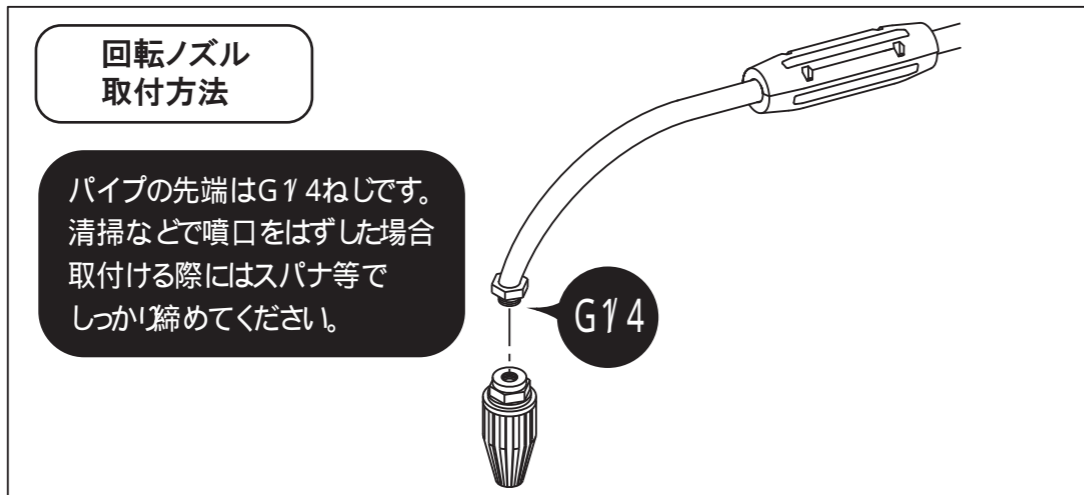
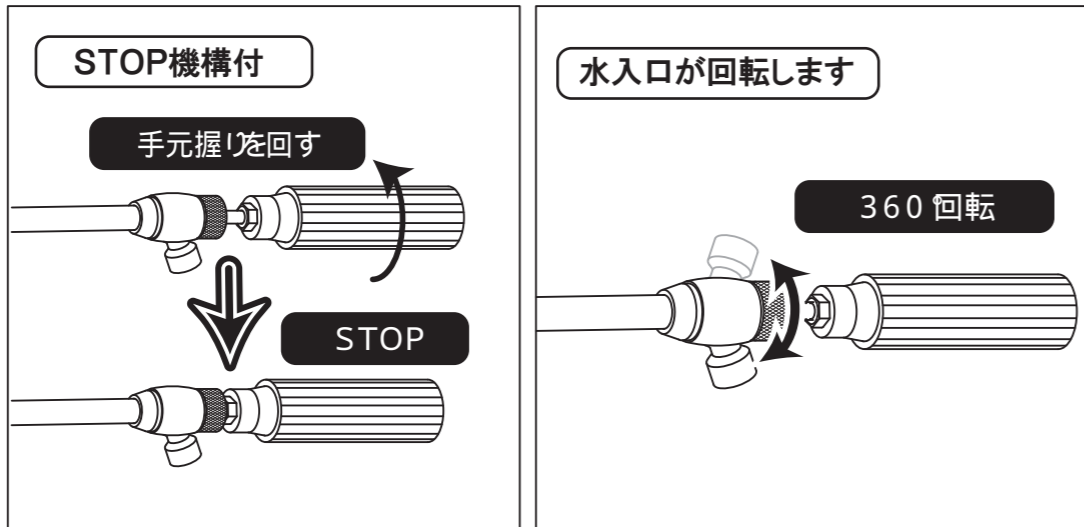


スプレーノズルのパイオニア

株式会社永田製作所

<http://www.nagataseisakusyo.co.jp>

[取り扱い方法]



⚠ 注意

作業前点検準備



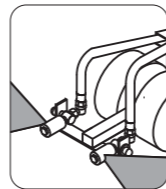
- ⚠ (1) 毎回作業前にはホース取付部及びノズル各部ねじのゆるみまたは、損傷異常箇所がないか点検のこと。
安全を期すためホース接続部の取付けねじ及びノズル本体各部ねじの締め付けに異常がないか工具で点検し、ゆるんでいる場合は完全に締め付けてからご使用ください。
あわせて各部に損傷がないか、操作機能に異常がないか確認し、もしも異常があった場合は、お求めの販売店で完全に修理してください。不完全な状態のままご使用になりますと、事故の原因になりますので十分注意してください。



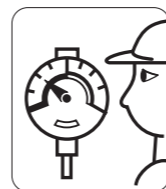
- ⚠ (2) ノズルのコックが完全に閉まっていることを確認のこと。
ポンプを運転する前には、レバーが完全に閉まっている状態か必ず確認してください。レバーが開いた状態のままポンプを作動しますと、ノズルがついたままホースごと振り回され大変危険です。
- ⚠ (3) 作業時は防除服・保護用具を必ず着用のこと。
作業時は薬害防止のため、身体に密着した防除服、防毒マスク、顔面保護ゴーグル、手袋、安全靴（又はゴム長靴）などを必ず着用してください。作業中は危険な環境となりますので付近に人が（特に子供）立ち入らないようにしてから作業してください。

⚠ 警告

作業開始及び使用中の厳守事項



- ⚠ (1) ノズルの先端はいかなる時でも絶対に人や動物及び危険物には向けないこと。
ポンプの作動時は本体をしっかり持ち、コックが閉まっているか確認し付近に人（特に子供）や動物がいないか、飛びだしの危険、又は危険物がないか、確認してください。



- ⚠ (2) 指定圧力以上の使用は絶対しないこと。
最高使用圧力以上で使用されますとシール部材が損傷又は破損し事故の原因となる恐れがあり大変危険です。もしも、ご不明な点が、ありましたら販売店までお問い合わせください。

⚠ 注意

作業終了後遵守事項



- ⚠ (1) 作業後はノズルの残圧処理を行うこと。
防除作業終了後はポンプを停止しても、ノズル本体及びホース内には使用中の薬液が残っています。必ず人や危険物がないか確認した後にコックを開いて圧力を抜いてください。
- ⚠ (2) 作業後は速やかにノズル本体の洗浄を行うこと。
防除作業終了後ノズル本体を洗浄せずに長時間放置しておきますと薬剤が固着して、チップの目づまり及び他の箇所の故障の原因になりますので十分注意してください。
- ⚠ (3) 運搬、保管、取扱上の注意をすること。
使用後はノズル本体内の薬液を抜くためホースから外してください。運搬保管に際しては下積にしたり、投げたり引きずったり他の目的には使用しないでください。寒冷地・冬季等では残水のまま放置しますと凍結破損をおこす恐れがありますので十分注意してください。なお、ノズルは子供の手の届かない屋内にて保管してください。