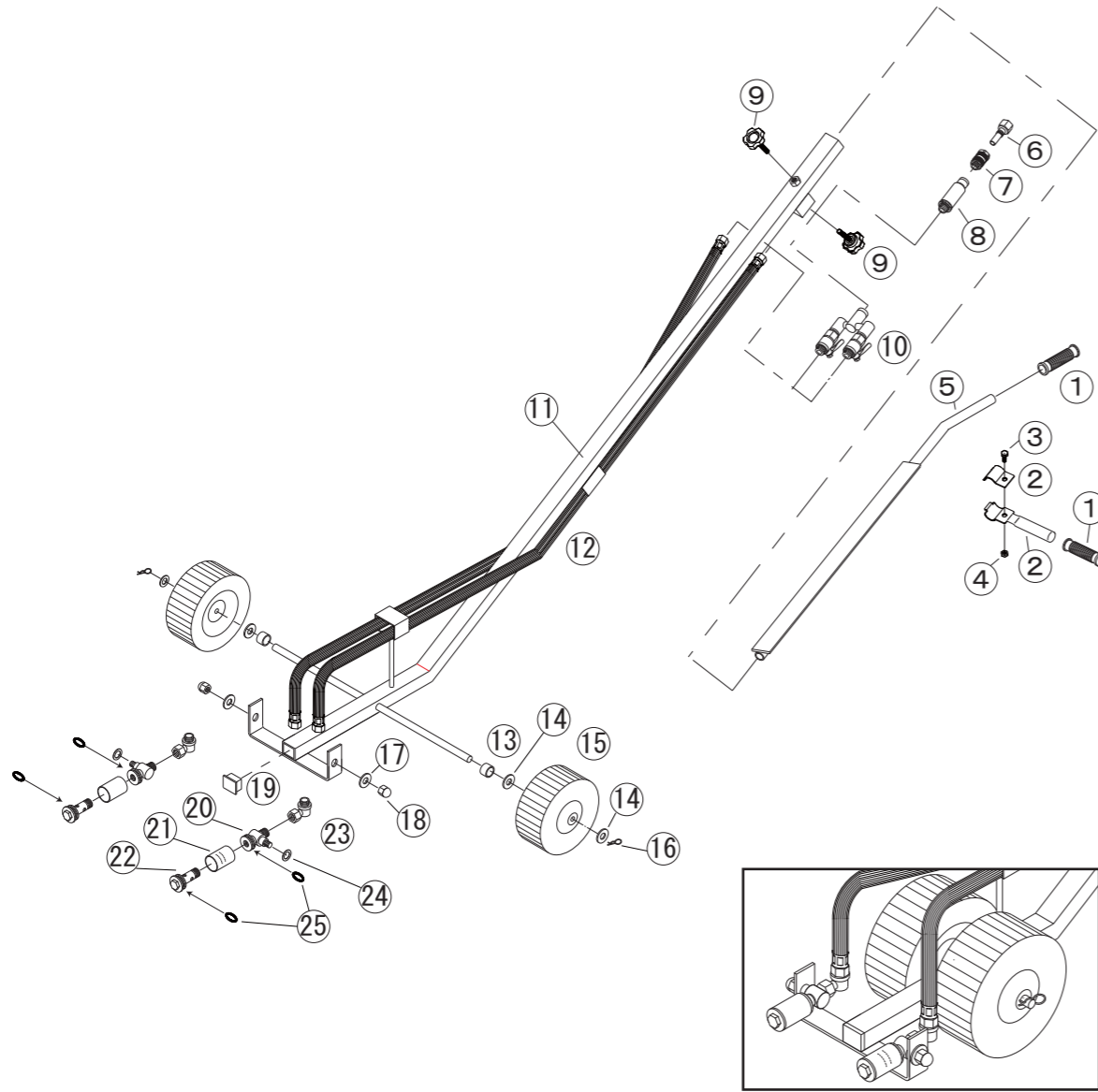


N パーツリスト

ニューカイガラシュータPL型

1268200



No.	コード番号	部品名称	個数	備考	No.	コード番号	部品名称	個数	備考
1	1268201	グリップ	2		16	1268216	スナップピン	2	SSP-10
2	1268202	中間グリップパイプマトメ	1		17	1268217	平座金	2	M8
3	1268203	ボルト	1	M6×12	18	1268218	六角袋ナット	2	M8
4	1268204	ナット	1	M6	19	1268219	角パイプ用栓	1	□21
5	1268205	ハンドルパイプマトメ	1		20	1268220	噴口スライド金具マトメ	2	
6	1268206	φ10プラグ雌	1		21	1268221	噴口	2	
7	1268207	φ10ソケット雄	1		22	1268222	噴口自在金具	2	
8	1268208	クリーナー	1		23	1268223	8.5×90自在エルボ	2	
9	1268209	ノブボルト	2	M8×15	24	1268224	内歯座金	2	M8
10	1268210	分岐金具マトメ	1	コック付	25	1268225	Oリング	4	1516-14
11	1268211	フレームパイプ	1						
12	1268212	ホース	2	φ8.5女×女					
13	1268213	カラー	2						
14	1268214	座金	4	M10					
15	1268215	タイヤ	2						



⚠ ご使用前に必ずお読みください

取扱説明書

ニューカイガラシュータ PL型

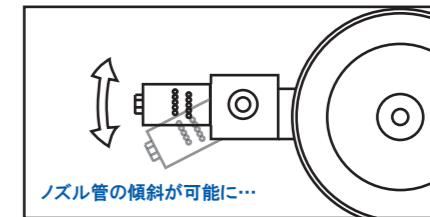
最高使用圧力1.5MPa

⚠ 安全に防除作業をしていただくために

この度は当社ニューカイガラシュータPL型をお買い上げいただきありがとうございます。ご選定いただきました製品は、お手持ちのポンプ性能に適合しているか確認してください。安全で快適な液肥注入作業を行っていただくために、ご使用前にはこの取扱説明書をよくお読みいただき正しくお使いください。この取扱説明書では安全な作業をするため、守っていただきたいポイントに⚠のマークを表示し説明しておりますのでよくご理解いただき、事故のない安全な防除作業をしてください。なお、本書はいつでも内容が確認できるように大切に保管してください。

機能操作の説明及び特徴

- (1)ニューカイガラシュータPL型を付属のワンタッチカプラーBのプラグに漏水のないようしっかりと締め付けてください。
- (2)コックを開くと先端の噴口より噴射します。
- (3)先端噴口は茶畑の消毒や防除のため噴口の周方向に噴射します。
- (4)背の低い茶株には噴口を傾けて噴射できます。



- (5)茶株の大きさや形状に合わせて噴射方向が自在に調節できます。
- (6)「ナガチャコガネ」の駆除には噴口を地面に向けて噴射できます。



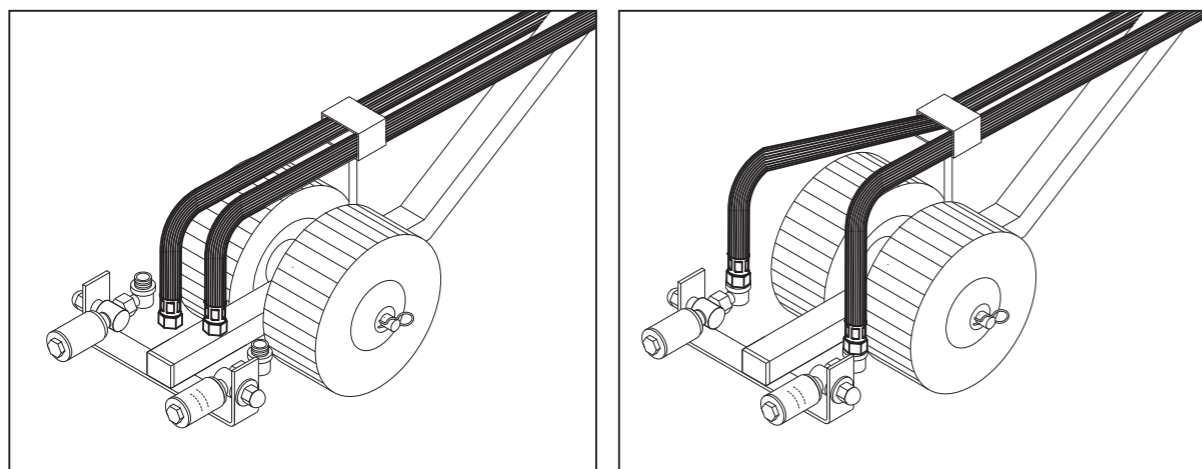
スプレーノズルのパイオニア

株式会社永田製作所

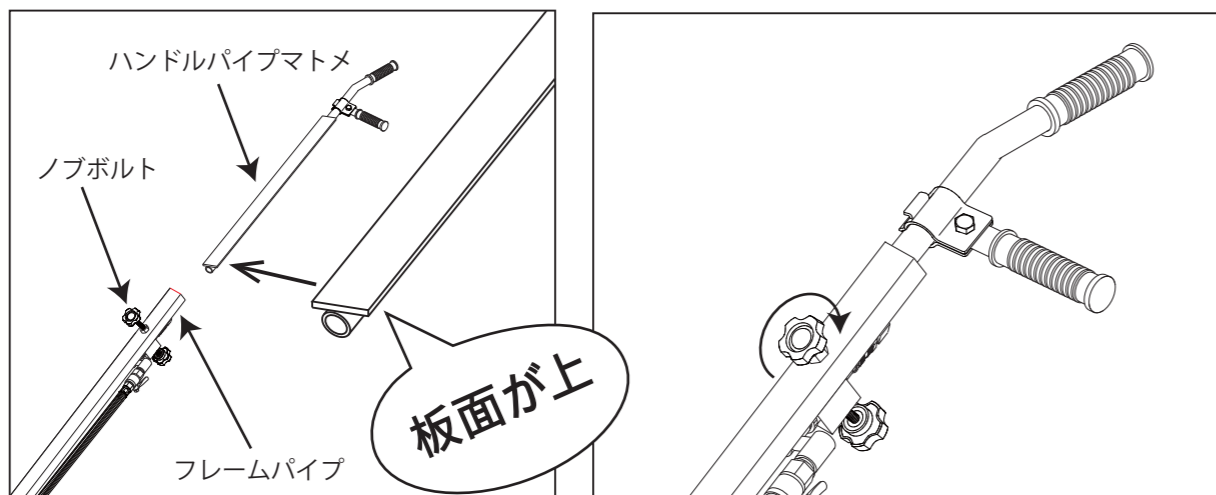
<http://www.nagataseisakusyo.co.jp>

ニューカイガラシュータPL型 組立方法

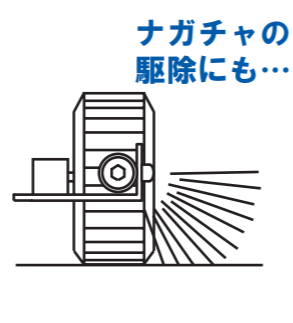
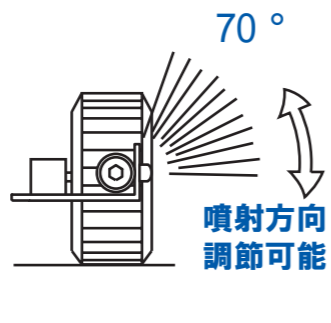
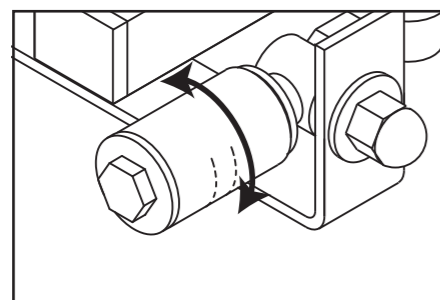
①ホースを噴口に接続する。



②ハンドルパイプマトメをフレームパイプに入れノブボルトで固定する。



噴口の噴霧角度が変えられます

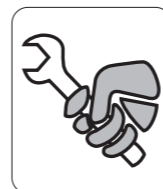


ニューカイガラシュータPL型 性能表

コードNo.	1268200	噴板孔径	φ0.6×10個	圧力 (MPa)	1.5
取付ねじ	G3/8	重量	3.6kg	最高使用圧力	1.5MPa
				水量 (ℓ/min)	25.2

注意

作業前点検準備



▲ (1) 毎回作業前にはホース取付部及びノズル各部ねじのゆるみまたは、損傷異常箇所がないか点検のこと。
安全を期すためホース接続部の取付けねじ及びノズル本体各部ねじの締め付けに異常がないか工具で点検し、ゆるんでいる場合は完全に締め付けてからご使用ください。あわせて各部に損傷がないか、操作機能に異常がないか確認し、もしも異常があった場合は、お求めの販売店で完全に修理してください。不完全な状態のままご使用になりますと、事故の原因になりますので十分注意してください。

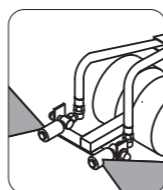


▲ (2) ノズルのコックが完全に閉まっていることを確認のこと。
ポンプを運転する前には、レバーが完全に閉まっている状態か必ず確認してください。レバーが開いた状態のままではポンプを作動しますと、ノズルがついたままホースごと振り回され大変危険です。

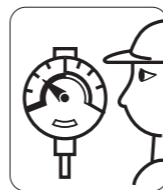
▲ (3) 作業時は防除服・保護用具を必ず着用のこと。
作業時は薬害防止のため、身体に密着した防除服、防毒マスク、顔面保護ゴーグル、手袋、安全靴（又はゴム長靴）などを必ず着用してください。作業中は危険な環境となりますので付近に人が（特に子供）立ち入らないようにしてから作業してください。

警告

作業開始及び使用中の厳守事項



▲ (1) ノズルの先端はいかなる時でも絶対に人や動物及び危険物には向けないこと。
ポンプの作動時は本体をしっかり持ち、レバーが閉まっているか確認し付近に人（特に子供）や動物がいないか、飛びだしの危険、又は危険物がないか、確認してください。



▲ (2) 指定圧力以上での使用は絶対しないこと。
最高使用圧力以上で使用されますとシール部材が損傷又は破損し事故の原因となる恐れがあり大変危険です。もしも、ご不明な点が、ありましたら販売店までお問い合わせください。

▲ (3) ポンプの作動中はノズルの補修、放置をしないこと。
チップの目づまり、交換、接続の異常その他の補修は、必ずポンプを停止させたのち本体のバルブを開き残圧を抜いて、ホースから外してから行ってください。なお、ポンプ作動中はノズルを放置しますと作業員以外の人が触ったり、又は機物等の接触によりバルブが開き薬液が噴霧する恐れがあり大変危険です。

注意

作業終了後遵守事項



▲ (1) 作業後はノズルの残圧処理を行うこと。
防除作業終了後はポンプを停止しても、ノズル本体及びホース内には使用中の薬液が残っています。必ず人や危険物がないか確認した後にコックを開いて圧力を抜いてください。

▲ (2) 作業後は速やかにノズル本体の洗浄を行うこと。
防除作業終了後ノズル本体を洗浄せずに長時間放置しておきますと薬剤が固着して、チップの目づまり及び他の箇所の故障の原因になりますので十分注意してください。

▲ (3) 運搬、保管、取扱上の注意をすること。
使用後はノズル本体内の薬液を抜くためホースから外してください。運搬保管に際しては下積にしたり、投げたり引きずったり他の目的には使用しないでください。寒冷地・冬季等では残水のまま放置しますと凍結破損をおこす恐れがありますので十分注意してください。なお、ノズルは子供の手の届かない屋内にて保管してください。