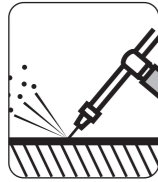


作業終了後遵守事項



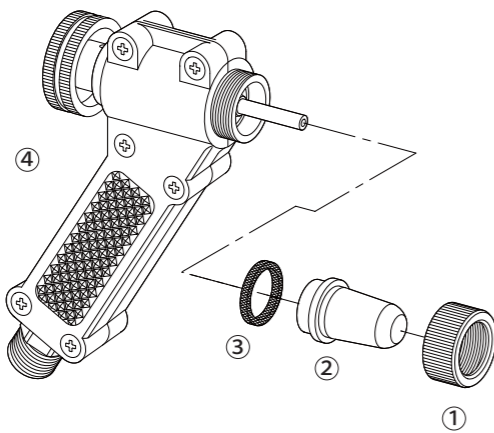
(1) 作業後はノズルの残圧処理を行うこと。
作業終了後はポンプを停止しても、ノズル及びホース内には使用中の水が残っています。必ずノズルの先端を前方下に向け、人や危険物がないか確認した後にポンプのバルブを開いて圧力を抜いてください。



(2) 作業後は速やかにノズルの洗浄を行うこと。
作業終了後ノズルを洗浄せずに長時間放置しておきますと薬剤が固着して、目づまり及び他の箇所の故障の原因になりますので十分注意してください。

(3) 運搬、保管、取扱上の注意をすること。
使用後はノズル内の薬液を抜くためホースから外してください。運搬保管に際しては下積にしたり、投げたり引きずったり他の目的には使用しないでください。寒冷地・冬季等では残水のまま放置しますと凍結破損をおこす恐れがありますので十分注意してください。なお、ノズルは子供の手の届かない屋内にて保管してください。

洗車ノズル 独乙型



No.	コード番号	部品名称	個数	備考	No.	コード番号	部品名称	個数	備考
1	2303101	キャップ	1		3	2303103	パッキン	1	26x20x2
2	2303102	噴口	1		4	2303105	胴本体(完)	1	カバー、ビス付

製品名		洗車ノズル 独乙型					
コードNo.	2303100						
全長	150mm	重量	600g				
	取付ねじ		G1/2雄	最高使用圧力	5.0MPa		
		圧力 (MPa)	1.0	1.5	2.0	2.5	
		水量 (ℓ/min)	ストレート	8.0	9.6	10.6	12.2
			コーン状	46.0	56.0	68.0	80.0

<http://www.nagataseisakusyo.co.jp>

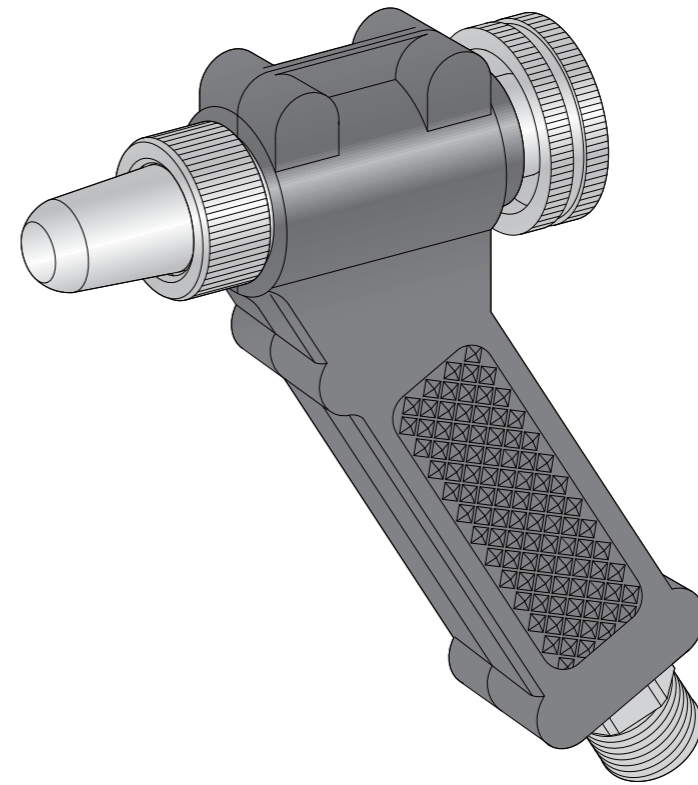
 株式会社永田製作所

記載内容の性能・仕様は改良の為、予告なく変更する場合があります。 p1.2303100.201801



取扱説明書

洗車ノズル 独乙型



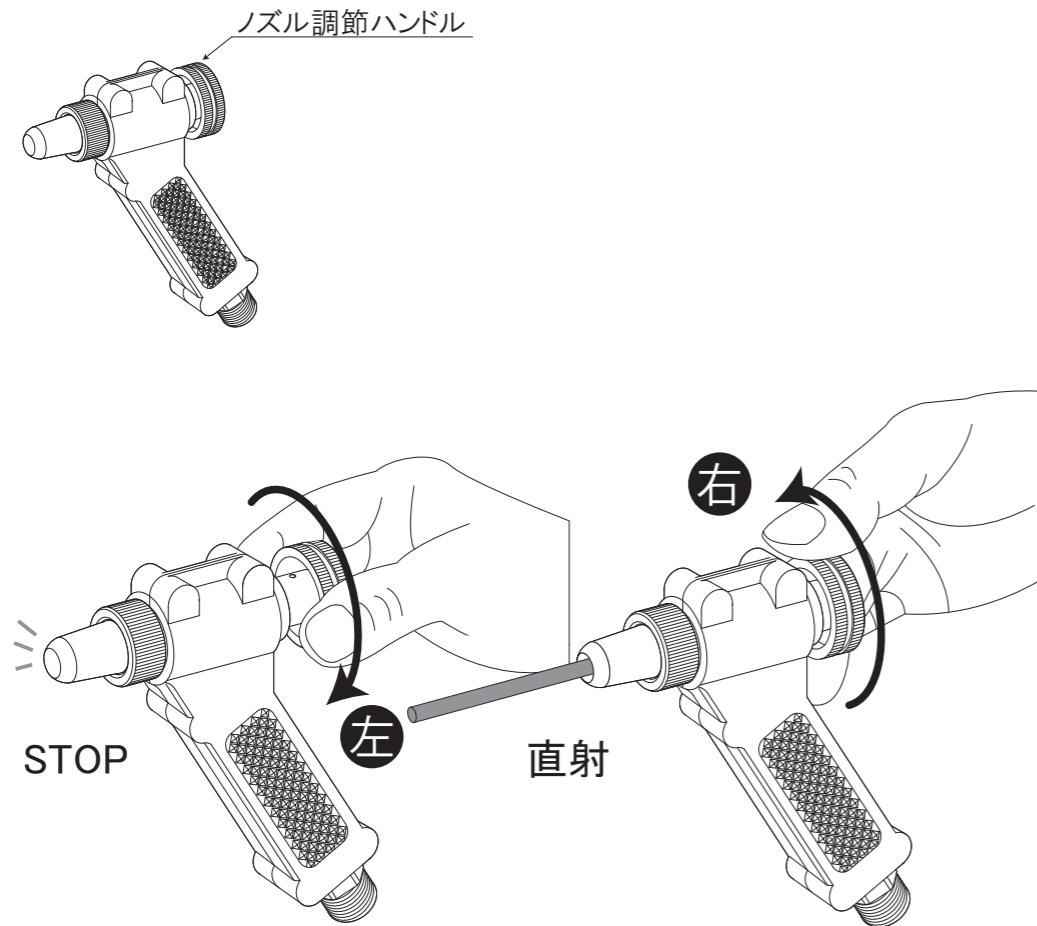
安全に正しくお使いいただくために

この度は弊社製 洗車ノズル独乙型をお買い上げいただきありがとうございます。
安全で快適な作業を行っていただくために、ご使用前にはこの取扱説明書をよくお読みいただき
正しくお使いください。なお、本書はいつでも内容が確認できるように大切に保管してください。

操作の説明

ノズル調節ハンドルを左に回す（一番後ろに下げる）と止水します。

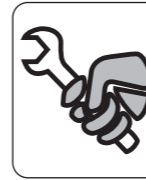
ノズル調節ハンドルを右に回す（一番前にする）と徐々に直射になります。



警告	人が死亡または重傷を負うおそれがある内容を示しています。
注意	人がケガをしたり財産に損害を受けるおそれのある内容を示しています。

作業前点検準備

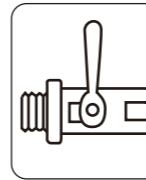
注意



(1) 毎回作業前にはホース取付けねじのゆるみまたは、損傷異常箇所がないか点検のこと。

安全を期すためホース接続部の取付けねじの締め付けに異常がないか工具で点検し、ゆるんでいる場合は完全に締め付けてからご使用ください。

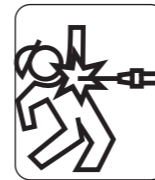
あわせて各部に損傷がないか、操作機能に異常がないか確認し、もしも異常があった場合は、お求めの販売店で完全に修理してください。不完全な状態のままご使用になりますと、事故の原因になりますので十分注意してください。



(2) ポンプのバルブが完全に閉まっていることを確認のこと。
ポンプを運転する前には、ポンプのバルブが完全に閉まっている状態か必ず確認してください。バルブが開いた状態のままポンプを作動しますと、ノズルがついたままホースごと振り回され大変危険です。

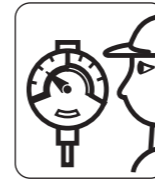
作業開始及び使用中の厳守事項

警告



(1) ノズルの先端はいかなる時でも絶対に人や動物及び危険物には向けないこと。

ポンプの作動時は本体をしっかりと持ち、バルブが閉まっているか確認し付近に人（特に子供）や動物がいないか、飛びだしの危険、又は危険物がないか、確認してください。人に噴射すると大事故になります。また、足元の不安定な場所、姿勢での作業は絶対にしないでください。



(2) 指定圧力以上での使用は絶対しないこと。
最高使用圧力以上で使用されますとシール部材が損傷又は破損し事故の原因となる恐れがあり大変危険です。もしも、ご不明な点が、ありましたら販売店までお問い合わせください。



(3) きれいな水以外は使用しないこと。
汚れた水、土砂、ゴミ等の混入した水、及び温水、スチームは使用しないでください。シール部の損傷、または耐用期間の低下、熱による火傷等の原因になります。

(4) ポンプの作動中は補修、放置をしないこと。
接続の異常その他の補修は、必ずポンプを停止させたのち残圧を抜いて、ホースから外してから行ってください。なお、ポンプ作動中はノズルを放置しますと作業員以外の方が触ったり、機物等の接触によりバルブが開き水が噴霧する恐れがあり大変危険です。