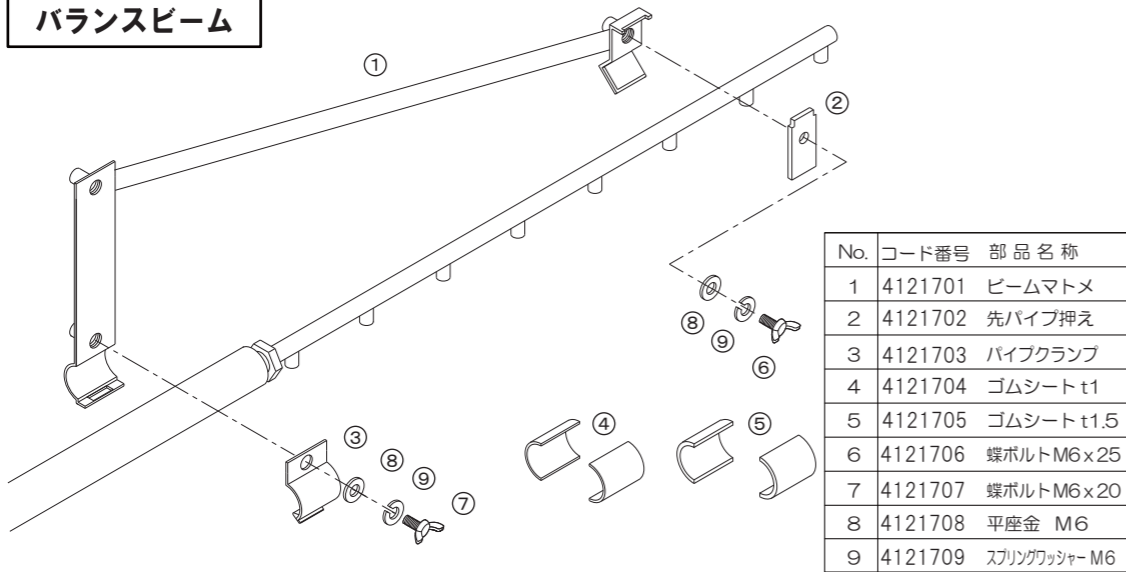


取扱説明書

バランスビーム

⚠ 注意

- ご自身による修理、分解、改造をしないでください。故障の原因になるうえ、危険があります。また、点検、調整、修理は販売店に依頼ください。
- ほこりの多い場所で、本製品の使用、保管をしないでください。故障の原因になります。
- 小さなお子様の手が届くところに設置や保管をしないでください。けがの原因となります。
- 運搬保管に際しては下積にしたり、投げたり引きずったり他の目的には使用しないでください。なお、本製品は子供の手の届かない屋内にて保管してください。
- 組立時、部品の角で手を切るおそれがありますので、必ず保護手袋を着用してください。
- 使用するパイプ、噴霧管の取扱説明書をよくお読みください。

⚠ 警告

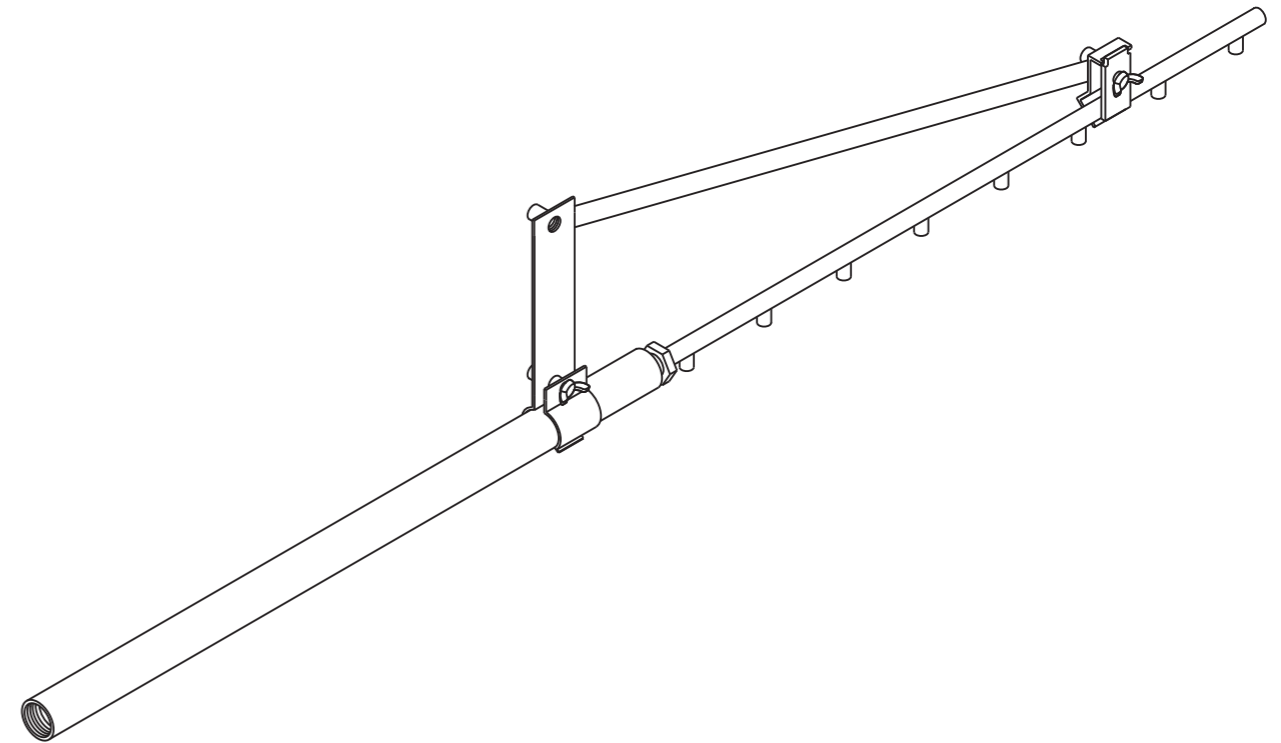
- 組立する時、蝶ボルトをきっちり締めてください。
- 安全を期すため各部の締め付けに異常がないか点検し、ゆるんでいる場合は完全に締め付けてからご使用ください。
あわせて各部に損傷がないか、操作機能に異常がないか確認し、もしも異常があった場合は、お求めの販売店で完全に修理してください。不完全な状態のままご使用になりますと、事故の原因になりますので十分注意してください。
- 本製品に使用する構成部品は、必ず弊社の純正部品を使用してください。構成部品の追加加工や純正部品以外の部品との交換は絶対に行わないでください。

お手入れのしかた

本製品が汚れたときは、乾いたやわらかい布で拭いてください。シンナー、ベンジン、アルコールなどの薬品や洗剤を使用しないでください。変質や変色、故障の原因となります。

本製品を廃棄するときは、お住まいの地域の条例および法令に従って処分してください。

製品名	バランスビーム		
コード No.	4121700	重量	237g

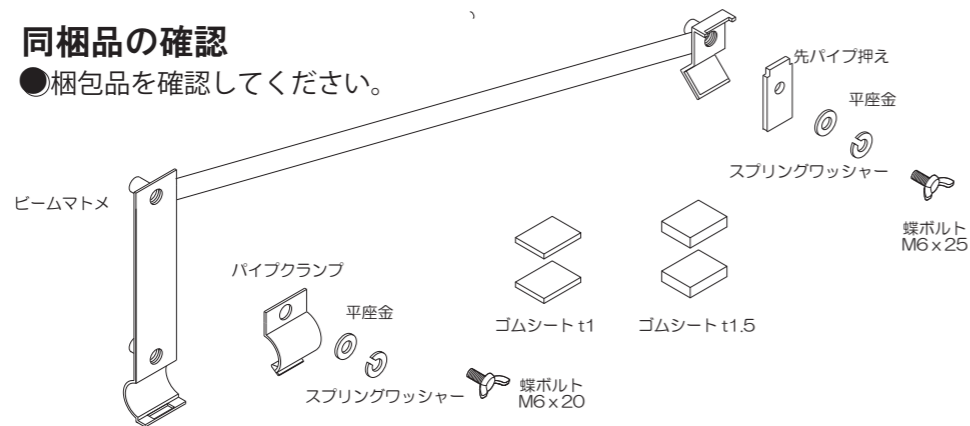


この度はバランスビームをお買い上げいただき誠にありがとうございます。
安全で快適な作業を行っていただくために、ご使用前にはこの取扱説明書をよくお読みいただき正しくお使いください。この取扱説明書では安全な作業をするため、守っていただきたいポイントに△のマークを表示し説明しておりますのでよくご理解いただき、事故のない安全な作業をしてください。なお、本書はいつでも内容が確認できるように大切に保管してください。

同梱品確認

1 同梱品の確認

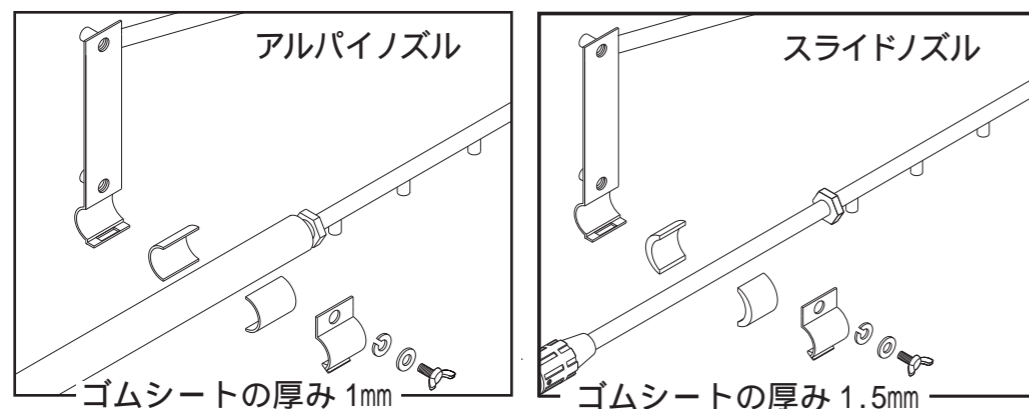
- 梱包品を確認してください。



組立方法

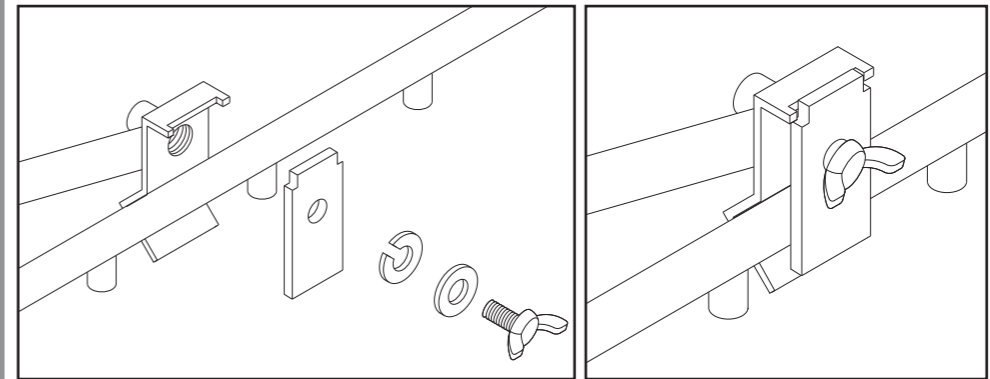
1 パイプクランプにゴムシートを貼る。

- アルパイノズルには t1.0、スライドノズルには t1.5 のゴムシートを貼ってください。



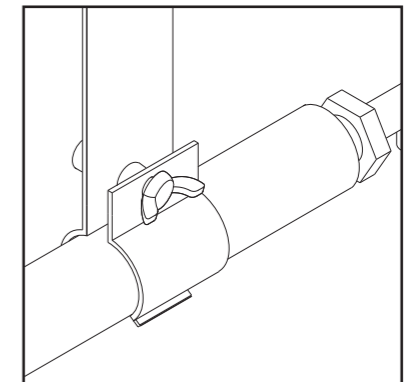
2 先パイプ押えに噴霧管をつける。

- ビーム本体の先パイプ受けの直角の部分に噴霧管を入れ、先パイプ押えでしっかり挟み込んでください。



3 パイプクランプ雄に手元パイプをつける。

- しっかり挟み込んでください。



手元パイプの先端部分にバランスビームを接続します。

