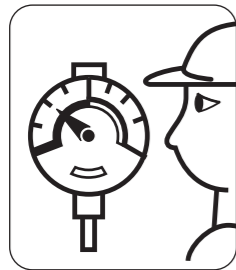
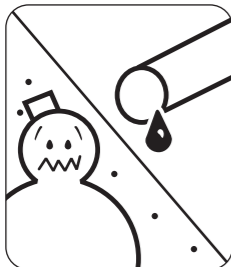
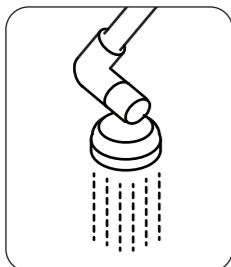


作業開始及び使用中の厳守事項



- (1) 指定圧力以上での使用は絶対しないこと。
最高使用圧力以上で使用されますとシール部が損傷又は破損し事故の原因となる恐れがあり大変危険です。もしも、ご不明な点が、ございましたら販売店までお問い合わせください。
- (2) 作業中はノズルの補修、放置をしないこと。
チップの目づまり、交換、接続の異常その他の補修は、必ずホースから外してから行ってください。

作業終了後遵守事項



- (1) 作業後はコックの残圧処理を行うこと。
作業終了後はポンプを停止しても、コック及びホース内には使用中の薬液が残っています。必ずノズルの先端を前方下に向け、人や危険物がないか確認した後にコックのバルブを開いて圧力を抜いてください。
- (2) 作業後は速やかにノズルの洗浄を行うこと。
作業終了後ノズルを洗浄せずに長時間放置しておきますと薬剤等が固着して、バルブの故障及び他の箇所の故障の原因になりますので十分注意してください。
- (3) 運搬、保管、取扱上の注意をすること。
使用後はノズル内の薬液を抜くためホースから外してください。運搬保管に際しては下積にしたり、投げたり引きずったり他の目的には使用しないでください。寒冷地・冬季等では残水のまま放置しますと凍結破損をおこす恐れがありますので十分注意してください。なお、ノズルは子供の手の届かない屋内にて保管してください。

永田製作所 HP



<http://www.nagataseisakusyo.co.jp>



コンタクト専用
スライドノズル
噴霧動画

製品名	コンタクト専用スライドノズル		
コード No.	1115500	重量	280g
全長	縮600mm 伸900mm		
最高使用圧力	0.5MPa	取付ねじ	G1/4

圧力 (MPa)	0.2	0.3	0.4	0.5
水量 (ℓ/min)	1.8	2.2	2.6	3.0
一株 (30cc) 散布時間	約1.0秒	約0.8秒	約0.7秒	約0.6秒

記載内容の性能・仕様は改良の為、予告なく変更する場合があります。

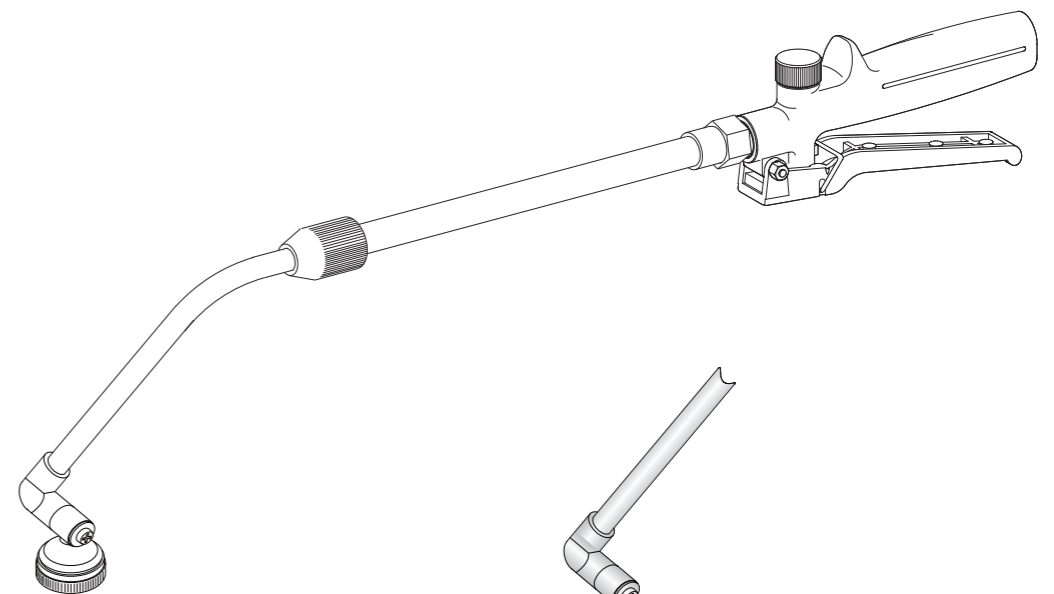
製造元： 株式会社永田製作所

pl.11155.201507-1



取扱説明書

コンタクト専用スライドノズル
タバコ液芽抑制剤専用ノズル



安全に正しくお使いいただくために

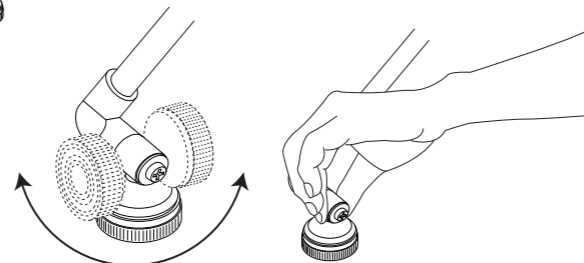
この度は弊社製コンタクト専用スライドノズルをお買い上げいただきありがとうございます。
 このノズルは摘芯の真上にノズルが簡単に設定できるようにアーチ型噴管を使用しています。また、軽量に設計されているため長時間作業でも効率アップします。
 安全で快適な作業を行っていただくために、ご使用前にはこの取扱説明書をよくお読みいただき正しくお使いください。なお、本書はいつでも内容が確認できるように大切に保管してください。

機能操作の注意

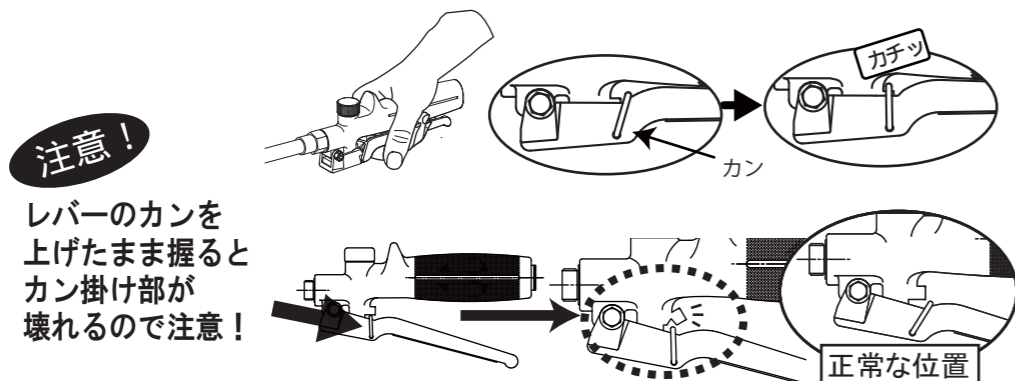
- ① 人力噴霧器 または、バッテリー噴霧器（吐出量3.0 l /min 以上）にご使用いただけます。
- ② 摘芯の真上にノズルを設定するためには伸縮用ナットを緩めて伸縮パイプを調節してください。その後固定する場合は、必ず強く締めてください。



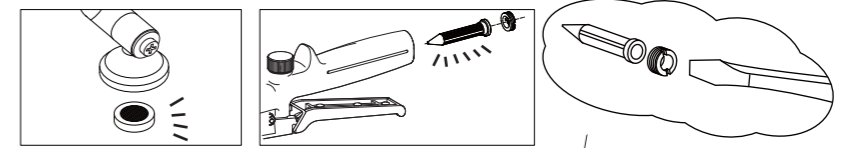
- ③ 噴口部が回転できるため、摘芯の真上を噴霧できるように噴口を調節してください。



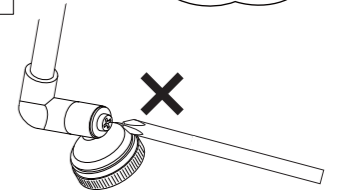
- ④ レバーのカンをかけていただくと楽に散布できます。はずす時は握った状態でカンをはずしてください。



- ⑤ ストレーナーが内蔵されています。コック元ストレーナーを掃除される場合は、マイナスドライバーで外してから掃除してください。



- ⑥ 噴口部のビスは絶対に取りません。水漏れが occurs.



- ⑦ 本製品のパーツは次の通りです。

No.	コード番号	部品名称	個数	No.	コード番号	部品名称	個数
1	1108903	キャップ	1	6	1115503	元パイプ	1
2	1108901	噴板	1	7	1115504	パイプ(完)	1
3	1108902	噴板押え	1	8	1115505	コック本体(完)	1
4	1115501	噴口部フィルター	1	9	1115506	コック元ストレーナー	1
5	1115502	スライドパイプ	1	10	1115507	ストレーナー押しねじ	1

- 警告** 人が死亡または重傷を負うおそれがある内容を示しています。
- 注意** 人がケガをしたり財産に損害を受けるおそれのある内容を示しています。

作業前点検準備 **注意**

(1) 毎回作業前にはホース取付けねじのゆるみ または、損傷異常箇所がないか点検のこと。
 安全を期すためホース接続部の取付けねじの締め付けに異常がないか工具で点検し、ゆるんでいる場合は完全に締め付けてからご使用ください。
 あせて各部に損傷がないか、操作機能に異常がないか確認し、もしも異常があった場合は、お求めの販売店で完全に修理してください。不完全な状態のままご使用になりますと、事故の原因になりますので十分注意してください。

(2) 作業時は防除服・保護用具を必ず着用のこと。
 作業時は薬害防止のため、身体に密着した防除服、防毒マスク、顔面保護ゴーグル、手袋、安全靴（又はゴム長靴）などを必ず着用してください。防除作業中は噴霧された薬液により危険な環境となりますので付近に人が（特に子供）立ち入らないようにしてから作業してください。