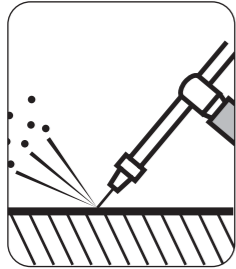
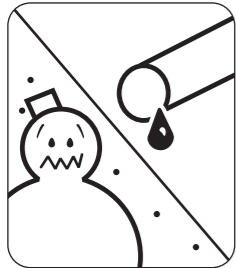


作業終了後遵守事項



(1) 作業後はコックの残圧処理を行うこと。

作業終了後はポンプを停止しても、コック及びホース内には使用中の薬液が残っています。必ずコックの先端を前方下に向け、人や危険物がないか確認した後にポンプのバルブを開いて圧力を抜いてください。



(2) 作業後は速やかにコックの洗浄を行うこと。

作業終了後コックを洗浄せずに長時間放置しておきますと薬剤が固着して、バルブの故障及び他の箇所の故障の原因になりますので十分注意してください。

(3) 運搬、保管、取扱上の注意をすること。

使用後はコック内の薬液を抜くためホースから外してください。運搬保管に際しては下積にしたり、投げたり引きずったり他の目的には使用しないでください。寒冷地・冬季等では残水のまま放置しますと凍結破損をおこす恐れがありますので十分注意してください。なお、コックは子供の手の届かない屋内にて保管してください。

永田製作所 HP



<http://www.nagataseisakusyo.co.jp>

**Nagataの
便利な
アクセサリ
です。**



ワンタッチカプラー

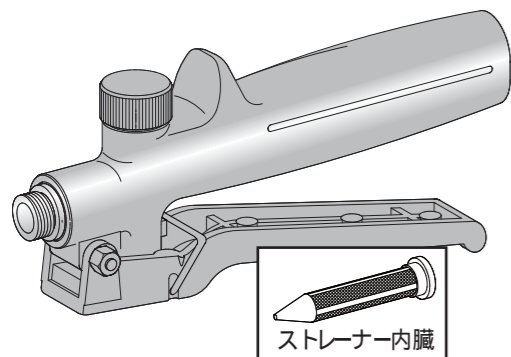


より戻し金具



ショルダーベルト

Nagata



ストレーナー内臓

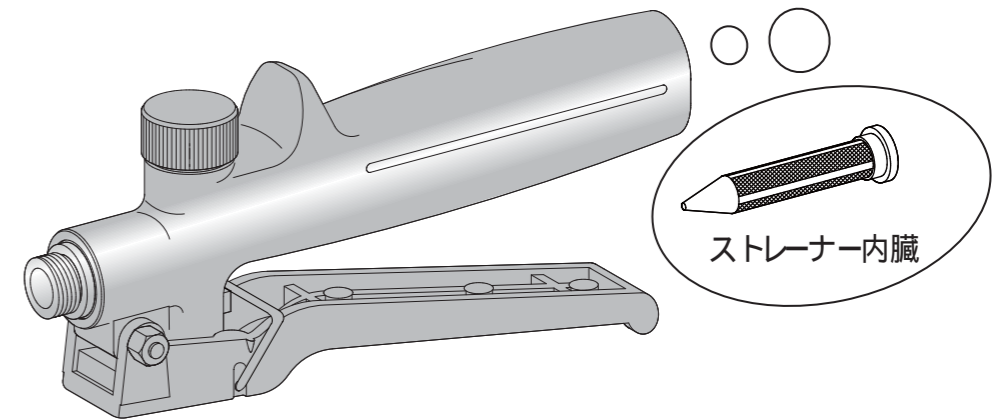
製品名	PPレバーコック ストレーナー付		
コードNo.	2315700	重量	131.2g
全長	155mm	最高使用圧力	1.0MPa
取付ねじ	G1/4		

Nagata

取扱説明書

PPレバーコック

ストレーナー付



ストレーナー内臓

製造元：  株式会社永田製作所

記載内容の性能・仕様は改良の為、予告なく変更する場合があります。

pl.23157.201409-1

安全に正しくお使いいただくために

この度は弊社製PPレバーコック(ストレーナー付)をお買い上げいただきありがとうございます。
安全で快適な作業を行っていただくために、ご使用前にはこの取扱説明書をよくお読みいただき
正しくお使いください。なお、本書はいつでも内容が確認できるように大切に保管してください。

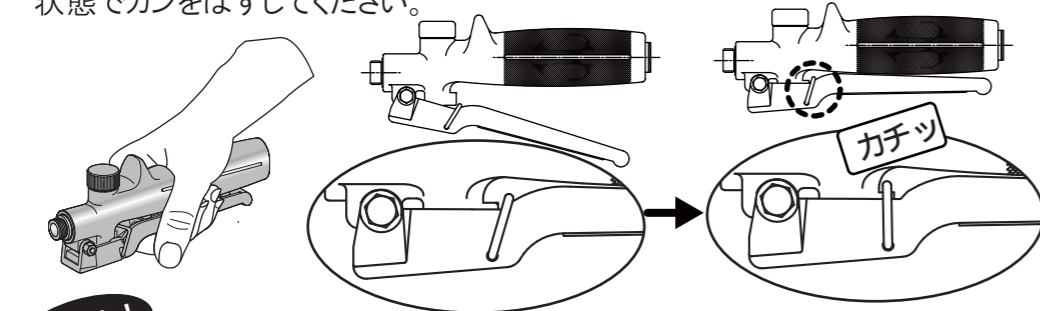
機能操作の注意

・本製品は人力用噴霧器です。

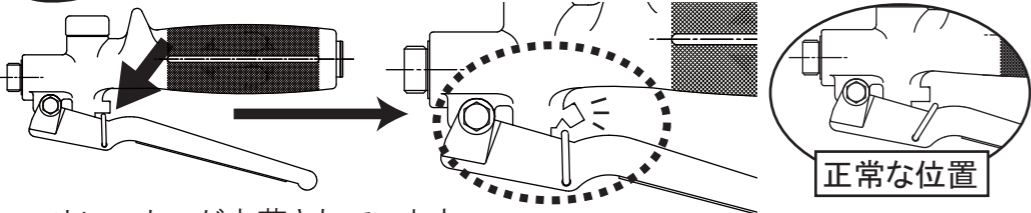
・最高使用圧力は、1.0MPaです。
絶対に圧力を守ってください。

・ねじは、G1/4 ねじです。

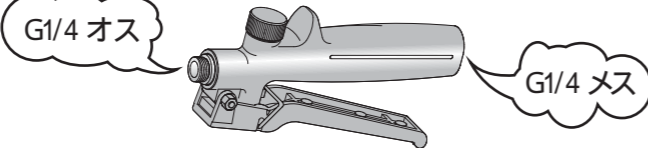
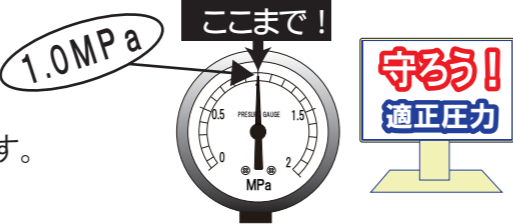
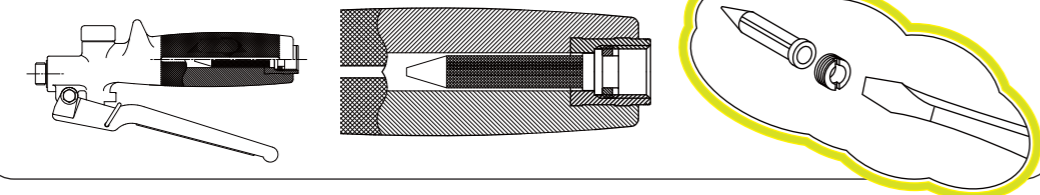
・レバーのカンを掛けていただくと楽に散布できます。はずす時は握った
状態でカンをはずしてください。



注意! レバーのカンを上げたまま握るとカン掛け部が壊れるので注意



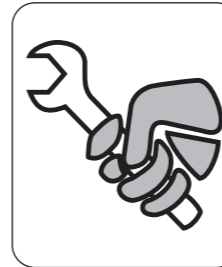
・ストレーナーが内蔵されています。
ストレーナーを掃除される場合は、マイナスドライバーで外してから
掃除してください。



警告	人が死亡または重傷を負うおそれがある内容を示しています。
注意	人がケガをしたり財産に損害を受けるおそれのある内容を示しています。

作業前点検準備

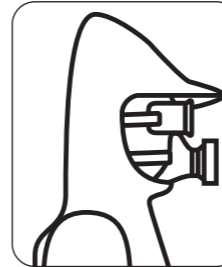
注意



(1) 毎回作業前にはホース取付けねじのゆるみまたは、損傷異常箇所がないか点検のこと。

安全を期するためホース接続部の取付けねじの締め付けに異常がないか工具で点検し、ゆるんでいる場合は完全に締め付けてからご使用ください。

あせて各部に損傷がないか、操作機能に異常がないか確認し、もしも異常があった場合は、お求めの販売店で完全に修理してください。不完全な状態のままご使用になりますと、事故の原因になりますので十分注意してください。

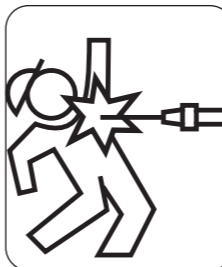


(2) 作業時は防水服・保護用具を必ず着用のこと。

防除作業時は薬害防止のため、身体に密着した防水服、防毒マスク、顔面保護ゴーグル、手袋、安全靴(又はゴム長靴)などを必ず着用してください。防除作業中は噴霧された薬液により危険な環境となりますので付近に人が(特に子供)立ち入らないようにしてから作業してください。

作業開始及び使用中の厳守事項

警告

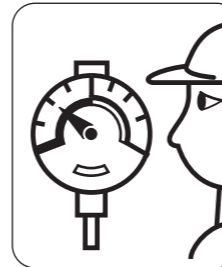


(1) コックの先端はいかなる時でも絶対に人や動物及び危険物には向けないこと。

ポンプの作動時はコックをしっかりと持ち、ポンプのバルブが開まっているか確認し付近に人(特に子供)や動物がいないか、飛びだしの危険、又は危険物がないか、確認してください。

(2) 指定圧力以上での使用は絶対しないこと。

最高使用圧力以上で使用されますとシール部が損傷又は破損し事故の原因となる恐れがあり大変危険です。もしも、ご不明な点が、ございましたら販売店までお問い合わせください。



(3) ポンプの作動中はコックの補修、放置をしないこと。

チップの目づまり、交換、接続の異常その他の補修は、必ずポンプを停止させたのちコック本体のバルブを開き残圧を抜いて、ホースから外してから行ってください。なお、ポンプ作動中はコックを放置しますと作業員以外の人が触ったり、又は機物等の接触によりバルブが開き薬液が噴霧する恐れがあり大変危険です。