

⚠ 注意

- 軸受部に必ず注油してください。
- ご自身による修理、分解、改造をしないでください。故障の原因になるうえ、危険があります。また、点検、調整、修理は販売店に依頼ください。
- ほこりの多い場所で、本製品の使用、保管をしないでください。故障の原因になります。
- 小さなお子様の手が届くところに設置や保管はしないでください。けがの原因となります。
- 長年の使用で各部のねじ部がゆるんできた場合、付属の六角レンチでしっかり締めてください。
- 運搬保管に際しては下積にしたり、投げたり引きずったり他の目的には使用しないでください。なお、本製品は子供の手の届かない屋内にて保管してください。
- 組立時、部品の角で手を切るおそれがありますので、必ず保護手袋を着用してください。
- ご使用の際、ハンドル部以外に手を触れて使用した場合、手をケガしますので触れないでください。

⚠ 警告

- ご使用時は必ず「かたん」と90°倒して4輪を側面にしてご使用ください。
- 巻き始めはホースの折れ曲がり注意到できるだけ柔らかく巻いてください。
- 使用時はホースを全て出し切ってから使用してください。そのまま使用しますと高圧水を通したときホースが膨張してシン板からドラムにかけて破損する場合がありますのでご注意ください。
- 安全を期すためホース接続部の取付けねじの締め付けに異常がないか工具で点検し、ゆるんでいる場合は完全に締め付けてからご使用ください。
あわせて各部に損傷がないか、操作機能に異常がないか確認し、もしも異常があった場合は、お求めの販売店で完全に修理してください。不完全な状態のままご使用になりますと、事故の原因になりますので十分注意してください。
- 安全に作業をするため、身体に密着した防水服、防塵マスク、顔面保護ゴーグル、手袋、安全靴（又はゴム長靴）などを必ず着用してください。

お手入れのしかた

本製品が汚れたときは、乾いたやわらかい布で拭いてください。シンナー、ベンジン、アルコールなどの薬品や洗剤を使用しないでください。変質や変色、故障の原因となります。

本製品を廃棄するときは、お住まいの地域の条例および法令に従って処分してください。

仕様

コード No.	1136000	製品名	ストロングリールSLK-50 (キャスター付)
取付ねじ	G1/4	巻取り容量	φ8.5x50m
コード No.	1136300	製品名	ストロングリールSLKH-50 (キャスター付)
取付ねじ	G1/4		8.5 x 50 mホース付
コード No.	1137100	製品名	ストロングリールSLKY-50 (キャスター付)
		巻取り容量	φ8.5x50m

11360_002 (株) 永田製作所



取扱説明書

**角リール
キャスター付**

SLK-50 キャスター付 SLKH-50 キャスター付 SLKY-50 キャスター付

この度は角リール(キャスター付)をお買い上げいただき誠にありがとうございます。安全で快適な作業を行っていただくために、ご使用前にはこの取扱説明書をよくお読みいただき正しくお使いください。この取扱説明書では安全な作業をするため、守っていただきたいポイントに⚠のマークを表示し説明しておりますのでよくご理解いただき、事故のない安全な作業をしてください。なお、本書はいつでも内容が確認できるように大切に保管してください。

目次

同梱品確認

- 同梱品の確認 1

安全上のご注意

- 安全上のご注意 2

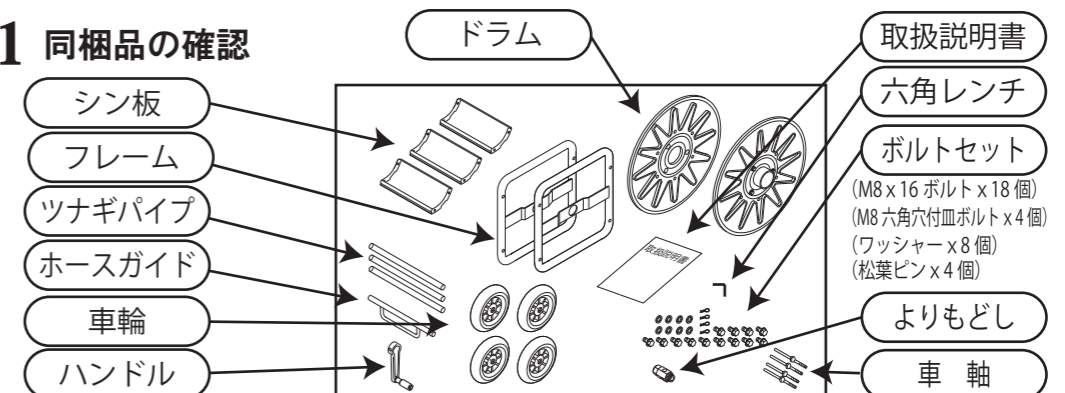
組立方法

- ドラムにシン板をつける 2
- フレーム枠にドラムを入れ組み立てる 2
- 車輪をつける 3

- ハンドルをつける 3
- よりもどしをつける 3
- 注油する 3
- 注意**
- 注意 4
- 警告**
- 警告 4
- お手入れの仕方**
- お手入れのしかた 4
- 仕様**
- 仕様 4

同梱品確認

1 同梱品の確認



安全上のご注意・・・必ずお守りください！

- お使いになる方々や他の人々への危害、財産への損害を未然に防ぐため、必ずお守りいただきたい事項を次のように表示しています。本製品をご使用のときは、必ず取扱説明書をよくお読みのうえ、正しくお使いください。また、取扱説明書は不明な点をいつでも解決できるように、すぐ取り出して見られる場所に保管してください。

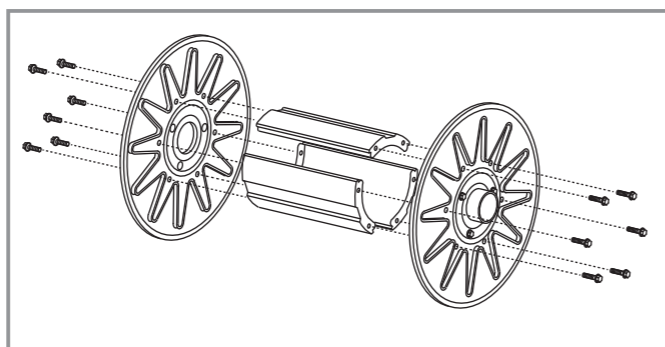
警告 この表示を守らずに、誤った使いかたをすると、「死亡または重傷などを負う可能性が想定される」内容を示しています。

注意 この表示を守らずに、誤った使いかたをすると、「傷害を負う可能性または物的損害が発生する可能性が想定される」内容を示しています。

組立方法

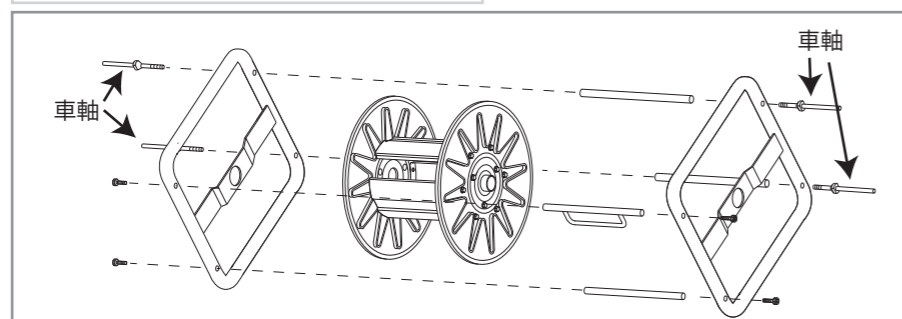
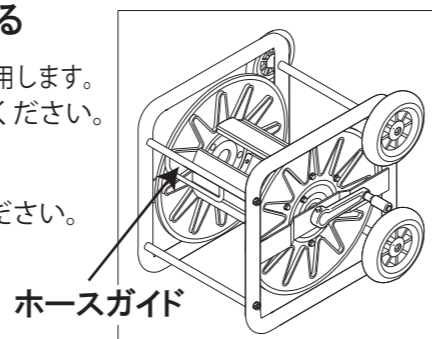
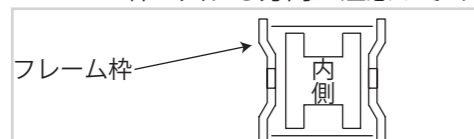
1 ドラムにシン板をつける

- M8x16ボルトを12本使用します。
- 増し締めしてください。



2 フレーム枠にドラムを入れ組み立てる

- M8六角穴付皿ボルトを4本と車軸を4本使用します。車軸はホースガイドの反対側につけてください。
- 両側を増し締めしてください。
- フレーム枠の入れる方向に注意してください。



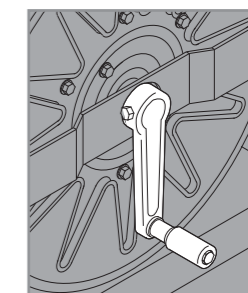
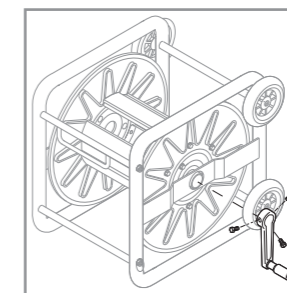
3 車輪をつける

- 車輪をつける。



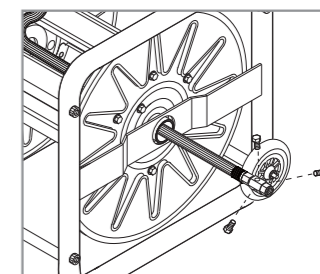
4 ハンドルをつける

- M8x16ボルトを3本使用します。



5 ホースによりもどしを付け ドラム軸受けにつける。

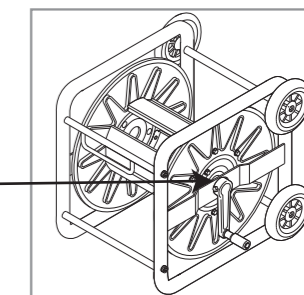
- お手持ちのホースによりもどしをつけ、フレームにつけてください。
- M8x16ボルトを3本使用します。



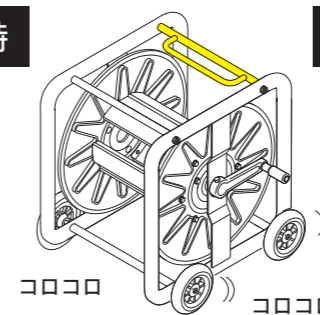
6 油を注す

- ドラム回転部に必ず注油してください。

両側に注油



移動時



使用時

