

### ⚠ 注意

- ご自身による修理、分解、改造をしないでください。故障の原因になるうえ、危険があります。また、点検、調整、修理は販売店に依頼ください。
- ほこりの多い場所で、本製品の使用、保管をしないでください。故障の原因になります。
- 小さなお子様の手の届くところに設置や保管をしないでください。けがの原因となります。
- 長年の使用で各部のねじ部がゆるんできた場合、しっかり締めてください。
- 運搬保管に際しては下積にしたり、投げたり引きずったり他の目的には使用しないでください。なお、本製品は子供の手の届かない屋内にて保管してください。
- 組立時、部品の角で手を切るおそれがありますので、必ず保護手袋を着用してください。
- ポンプの作動時はノズル本体をしっかり持ち、ポンプのバルブが閉まっているか確認し付近に人（特に子供）や動物がいないか、飛びだしの危険、又は危険物がいないか、確認してください。

### ⚠ 警告

- 安全を期すためホース接続部の取付けねじの締め付けに異常がないか工具で点検し、ゆるんでいる場合は完全に締め付けてからご使用ください。  
あわせて各部に損傷がないか、操作機能に異常がないか確認し、もしも異常があった場合は、お求めの販売店で完全に修理してください。不完全な状態のままご使用になりますと、事故の原因になりますので十分注意してください。
- 安全に作業をするため、身体に密着した防水服、防塵マスク、顔面保護ゴーグル、手袋、安全靴（又はゴム長靴）などを必ず着用してください。
- 作業終了後はポンプを停止しても、ノズル及びホース内には使用中の薬液が残っています。必ずノズルの先端を前方下に向け、人や危険物がいないか確認した後にポンプのバルブを開いて圧力を抜いてください。
- 作業終了後ノズルを洗浄せずに長時間放置しておきますと薬剤が固着して、目づまり及び他の箇所の故障の原因になりますので十分注意してください。
- 使用後はノズル内の薬液を抜くためホースから外してください。運搬保管に際しては下積にしたり、投げたり引きずったり他の目的には使用しないでください。寒冷地・冬季等では残水のまま放置しますと凍結破損をおこす恐れがありますので十分注意してください。なお、ノズルは子供の手の届かない屋内にて保管してください。

### お手入れのしかた

本製品が汚れたときは、乾いたやわらかい布で拭いてください。シンナー、ベンジン、アルコールなどの薬品や洗剤を使用しないでください。変質や変色、故障の原因となります。

本製品を廃棄するときは、お住まいの地域の条例および法令に従って処分してください。

コード No.	1256100	製品名	ジグザグ5頭口		
取付ねじ	G1/4	全長	1,850mm	重量	1,590g

(株) 永田製作所  
12561-002



# 取扱説明書

## ジグザグ5頭口

この度はジグザグ5頭口をお買い上げいただき誠にありがとうございます。安全で快適な作業を行っていただくために、ご使用前にはこの取扱説明書をよくお読みいただき正しくお使いください。この取扱説明書では安全な作業をするため、守っていただきたいポイントに⚠のマークを表示し説明しておりますのでよくご理解いただき、事故のない安全な作業をしてください。なお、本書はいつでも内容が確認できるように大切に保管してください。

### 目次

#### 同梱品確認

- 同梱品の確認 1

#### 安全上のご注意

- 安全上のご注意 2

#### 組立方法

- アルパイにニューレバーコックを接続する。 2
- パイプにアルパイを接続する 2
- 噴管補強金具をつける 2
- ノズルパイプを接続する 3

#### パーツリスト

3

#### 注意

- 注意 4

#### 警告

- 警告 4

#### お手入れの仕方

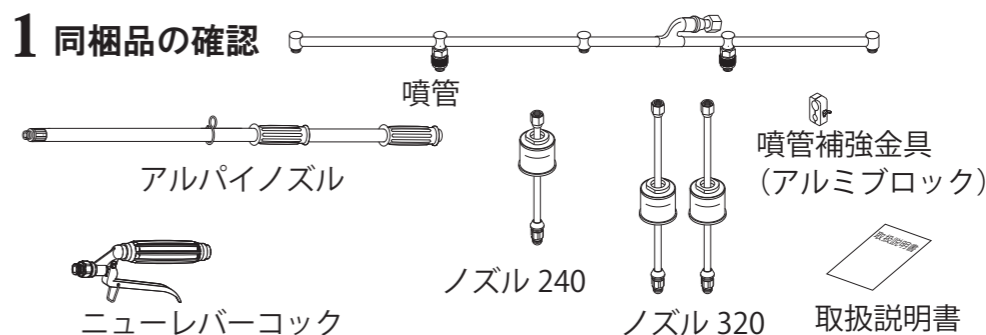
- お手入れのしかた 4

#### 仕様

- 仕様 4

### 同梱品確認

#### 1 同梱品の確認



**安全上のご注意・・・必ずお守りください！**

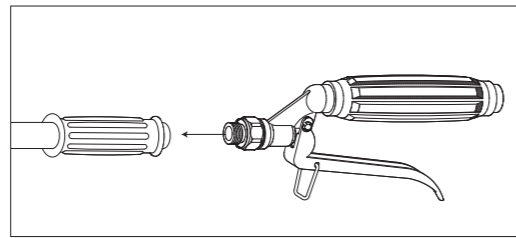
- お使いになる方々や他の人々への危害、財産への損害を未然に防ぐため、必ずお守りいただきたい事項を次のように表示しています。本製品をご使用のときは、必ず取扱説明書をよくお読みのうえ、正しくお使いください。また、取扱説明書は不明な点をいつでも解決できるように、すぐ取り出して見られる場所に保管してください。

**警告** この表示を守らずに、誤った使いかたをすると、「死亡または重傷を負う可能性が想定される」内容を示しています。

**注意** この表示を守らずに、誤った使いかたをすると、「傷害を負う可能性または物的損害が発生する可能性が想定される」内容を示しています。

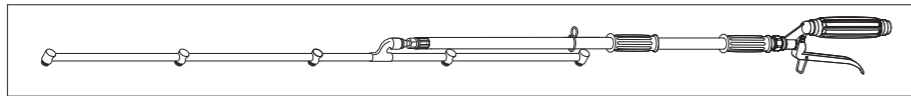
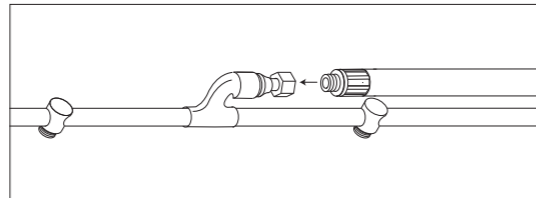
**組立方法**

**1 アルパイにニューレバーコックを接続する**

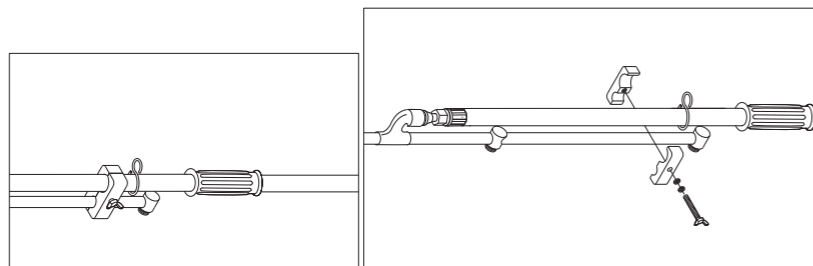


**2 パイプにアルパイを接続する**

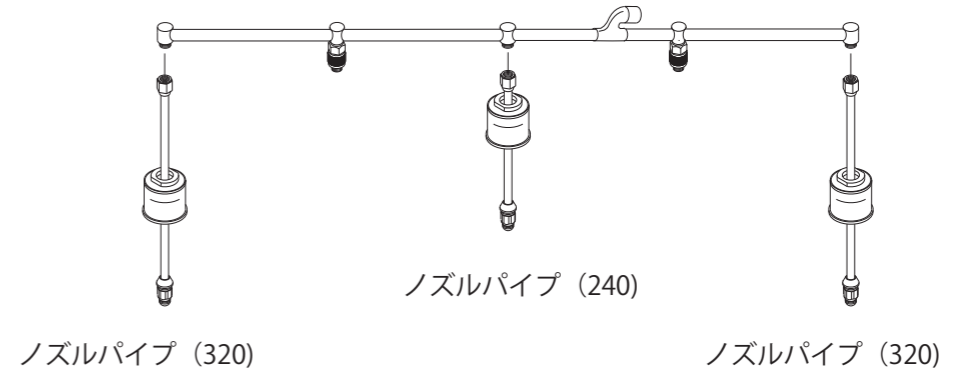
- パイプの自在ナットでニューレバーコックの方向を調節してください。



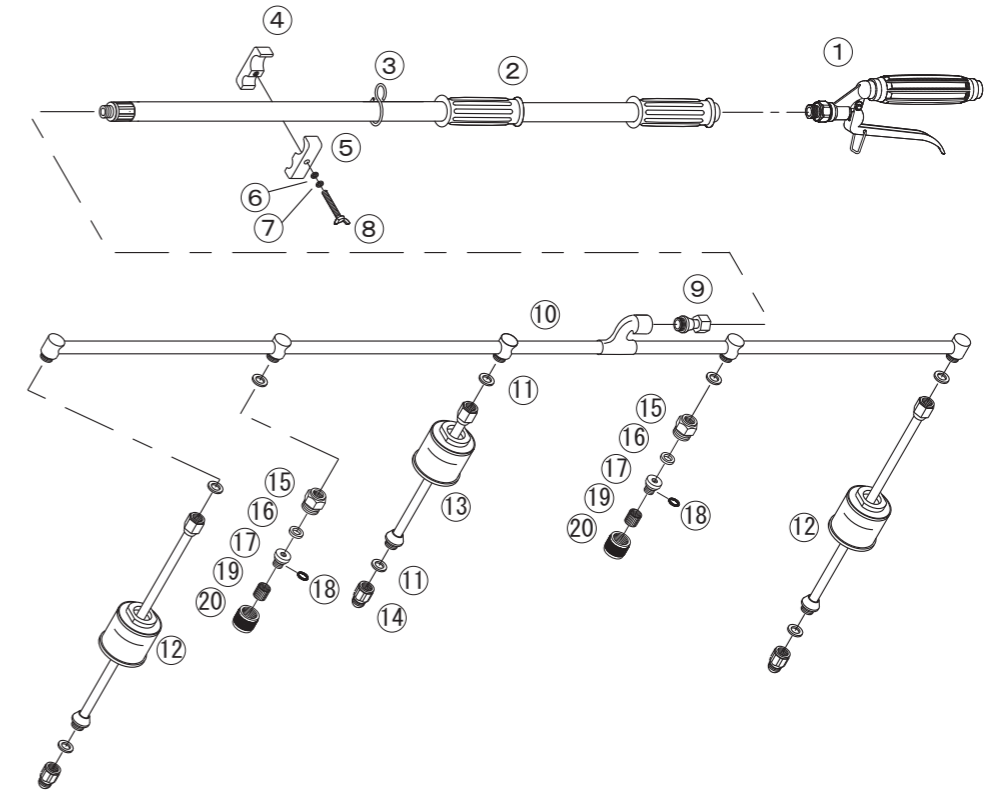
**3 噴管補強金具（アルミブロック）をつける**



**4 ノズルパイプを接続する**



**ジグザグ5頭口 パーツリスト**



No.	コード番号	部品名称	個数	備考	No.	コード番号	部品名称	個数	備考
1	1256001	ニューレバーコック	1		11	1256011	パッキン	8	
2-3	1256002	アルパイ3号	1	S環付	11-12	1256012	ノズル管(320L)	2	パッキン付
3	1256003	S環	1		11-13	1256014	ノズル管(240L)	1	パッキン付
4	1256004	アルミブロック(A)	1		14	1256015	カイガラにグサツ用DLノズル	3	
5	1256005	アルミブロック(B)	1		15	1256101	ダッシュ噴口直金具	2	
6	1256006	平座金	1	M8	16	1256102	ダッシュ噴口パッキン	2	
7	1256007	ばね座金	1	M8	17-18	1256103	ダッシュ噴口噴口台	2	Oリング付
8	1256008	蝶ボルト	1	M8x35	18	3100400	Oリング	2	P-8
9	1256009	8.5自在金具(直)	1		19	1256104	ダッシュ噴口噴口	2	少量タイプ
10-11	1256010	噴管	1	パッキン付	20	1256105	ダッシュ噴口キャップ	2	