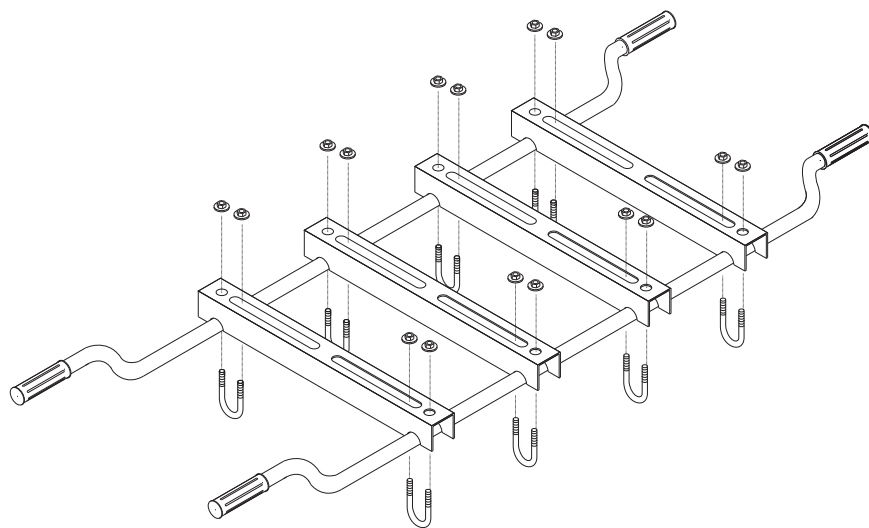


# 取扱説明書

この度は永田製品をお買い上げいただき誠にありがとうございます。  
 安全で快適な作業を行っていただくために、ご使用前にはこの取扱説明書をよくお読みいただき正しくお使いください。この取扱説明書では安全な作業をするため、守っていただきたいポイントに⚠のマークを表示し説明しておりますのでよくご理解いただき、事故のない安全な作業をしてください。なお、本書はいつでも内容が確認できるように大切に保管してください。

### 組立順

フレームパイプ2本にレール4本を適当な位置に仮止めしてください。  
 お手持ちのポンプを乗せてからしっかりと締め付けてください。



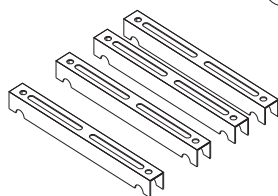
### 同梱品確認

#### 1 同梱品の確認

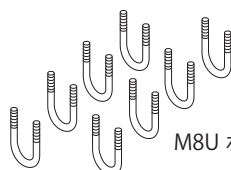
● 梱包品を確認してください。



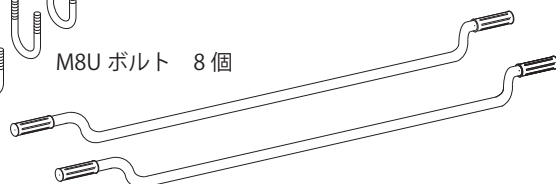
M8 フランジ付  
セレートナット 16個



レール4個



M8U ボルト 8個




フレームパイプ2個




取扱説明書

**安全上のご注意・・・必ずお守りください！**

- お使いになる方々や他の人々への危害、財産への損害を未然に防ぐため、必ずお守りいただきたい事項を次のように表示しています。本製品をご使用のときは、必ず取扱説明書をよくお読みのうえ、正しくお使いください。また、取扱説明書は不明な点をいつでも解決できるように、すぐ取り出して見られる場所に保管してください。

 **警告** この表示を守らずに、誤った使いかたをすると、「死亡または重傷を負う可能性が想定される」内容を示しています。

 **注意** この表示を守らずに、誤った使いかたをすると、「傷害を負う可能性または物的損害が発生する可能性が想定される」内容を示しています。

**注意**

- ご自身による修理、分解、改造をしないでください。故障の原因になるうえ、危険があります。また、点検、調整、修理は販売店に依頼ください。
- ほこりの多い場所で、本製品の使用、保管をしないでください。故障の原因になります。
- 小さなお子様の手の届くところに設置や保管をしないでください。けがの原因となります。
- 搭載するポンプの取扱説明書をよくお読みにになりご使用ください。
- 長年の使用で各部のねじ部がゆるんできた場合、しっかり締めてください。
- 運搬保管に際しては下積にしたり、投げたり引きずったり他の目的には使用しないでください。なお、本製品は子供の手の届かない屋内にて保管してください。
- 組立時、部品の角で手を切るおそれがありますので、必ず保護手袋を着用してください。

**警告**

- 本製品を移動する際は、全ての内圧を抜いてから運搬してください。加圧したまま運搬を行い、転倒等による衝撃を与えた場合、本製品の破損や爆発等の原因となります。
- 安全を期すため各部の締め付けに異常がないか工具で点検し、ゆるんでいる場合は完全に締め付けてからご使用ください。  
あわせて各部に損傷がないか、操作機能に異常がないか確認し、もしも異常があった場合は、お求めの販売店で完全に修理してください。不完全な状態のままご使用になりますと、事故の原因になりますので十分注意してください。
- 本製品に使用する構成部品は、必ず弊社の純正部品を使用してください。構成部品の追加加工や純正部品以外の部品との交換は絶対に行わないでください。

**お手入れのしかた**

本製品が汚れたときは、乾いたやわらかい布で拭いてください。シンナー、ベンジン、アルコールなどの薬品や洗剤を使用しないでください。変質や変色、故障の原因となります。

本製品を廃棄するときは、お住まいの地域の条例および法令に従って処分してください。

**仕様**

製品名	セッ台 (大)
コード No.	4100300



スプレーノズルのパイオニア

**株式会社永田製作所**

〒555-0013

大阪府大阪市西淀川区千舟1丁目5-41

TEL.(06)6473-0835 FAX.(06)6472-6280

41003-001