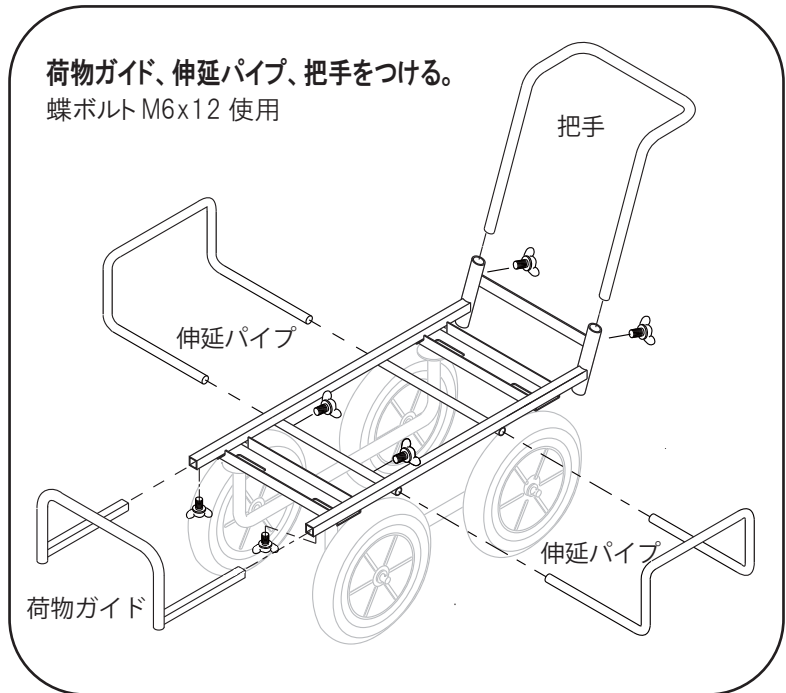
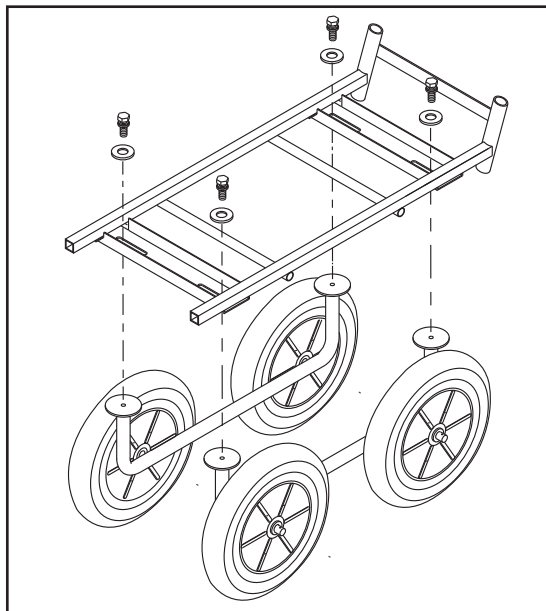


# 取扱説明書

この度は永田製品をお買い上げいただき誠にありがとうございます。  
 安全で快適な作業を行っていただくために、ご使用前にはこの取扱説明書をよくお読みいただき正しくお使いください。この取扱説明書では安全な作業をするため、守っていただきたいポイントに⚠のマークを表示し説明しておりますのでよくご理解いただき、事故のない安全な作業をしてください。なお、本書はいつでも内容が確認できるように大切に保管してください。

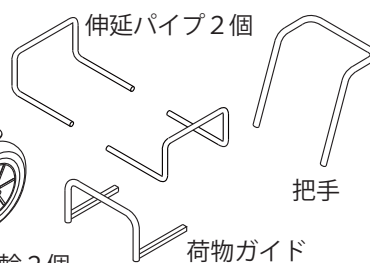
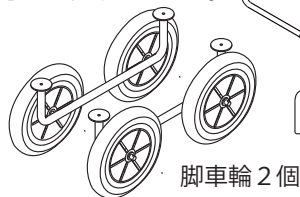
組立順 本体に脚車軸をつける。(M8x15ボルト、ワッシャー使用)  
 荷物ガイド、伸延パイプ、把手をつける。(M6x12蝶ボルト使用)



### 同梱品確認

#### 1 同梱品の確認

● 梱包品を確認してください。




取扱説明書




M8x15 ボルト 4 個  
 M8 ワッシャー 4 個  
 M6x12 蝶ボルト 6 個

## 安全上のご注意・・・必ずお守りください！

- お使いになる方々や他の人々への危害、財産への損害を未然に防ぐため、必ずお守りいただきたい事項を次のように表示しています。本製品をご使用のときは、必ず取扱説明書をよくお読みのうえ、正しくお使いください。また、取扱説明書は不明な点をいつでも解決できるように、すぐ取り出して見られる場所に保管してください。

 **警告** この表示を守らずに、誤った使いかたをすると、「死亡または重傷などを負う可能性が想定される」内容を示しています。

 **注意** この表示を守らずに、誤った使いかたをすると、「傷害を負う可能性または物的損害が発生する可能性が想定される」内容を示しています。

### 注意

- ご自身による修理、分解、改造をしないでください。故障の原因になるうえ、危険があります。また、点検、調整、修理は販売店に依頼ください。
- 本製品は制限荷重60kg以内でご使用ください。
- 小さなお子様の手の届くところに設置や保管はしないでください。けがの原因となります。
- 長年の使用で各部のねじ部がゆるんできた場合、しっかり締めてください。
- 運搬保管に際しては下積にしたり、投げたり引きずったり他の目的には使用しないでください。なお、本製品は子供の手の届かない屋内にて保管してください。

### 警告

- 本製品組立時は本体に脚車軸、伸延パイプ、荷物ガイド、把手を取り付ける際は角部で手を切るおそれがありますので必ず保護手袋を使用してください。
- 安全を期すため各部の締め付けに異常がないか工具で点検し、ゆるんでいる場合は完全に締め付けてからご使用ください。  
あわせて各部に損傷がないか、操作機能に異常がないか確認し、もしも異常があった場合は、お求めの販売店で完全に修理してください。不完全な状態のままご使用になりますと、事故の原因になりますので十分注意してください。
- 本製品に使用する構成部品は、必ず弊社の純正部品を使用してください。構成部品の追加加工や純正部品以外の部品との交換は絶対に行わないでください。
- 乗用禁止。お子様が乗って遊ばないようにしてください。

### お手入れのしかた

本製品が汚れたときは、乾いたやわらかい布で拭いてください。シンナー、ベンジン、アルコールなどの薬品や洗剤を使用しないでください。変質や変色、故障の原因となります。  
また、タイヤの軸受部に定期的に油を注油してください。

本製品を廃棄するときは、お住まいの地域の条例および法令に従って処分してください。

### 仕様

製品名	ハウスカーB-2型
コードNo.	4110400



スプレーノズルのパイオニア

株式会社永田製作所

〒555-0013

大阪府大阪市西淀川区千舟1丁目5-41

TEL.(06)6473-0835 FAX.(06)6472-6280

41104-001