

製品情報 仕様変更情報

Sc-2018-03
2018年3月

製品仕様変更のご案内

ハンドカシメラーKH-6DX

拝啓 貴社の益々のご清栄のこととお喜び申し上げます。

日頃より格別のご高配を賜り厚く御礼申し上げます。弊社製品としてリリースしておりますハンドカシメラーKH-6DXの仕様変更をお知らせいたします。

敬具

1. 変更点について

- ・箱及び取扱説明書が変更になりました。
- ・爪(A)の適用ホース範囲φ7.5～φ8.5がφ5.0～φ8.5に変更になりました。(爪の変更はありません)

2. 機種

現行製品名
ハンドカシメラーKH-6DX

3. 定価

変更ありません。

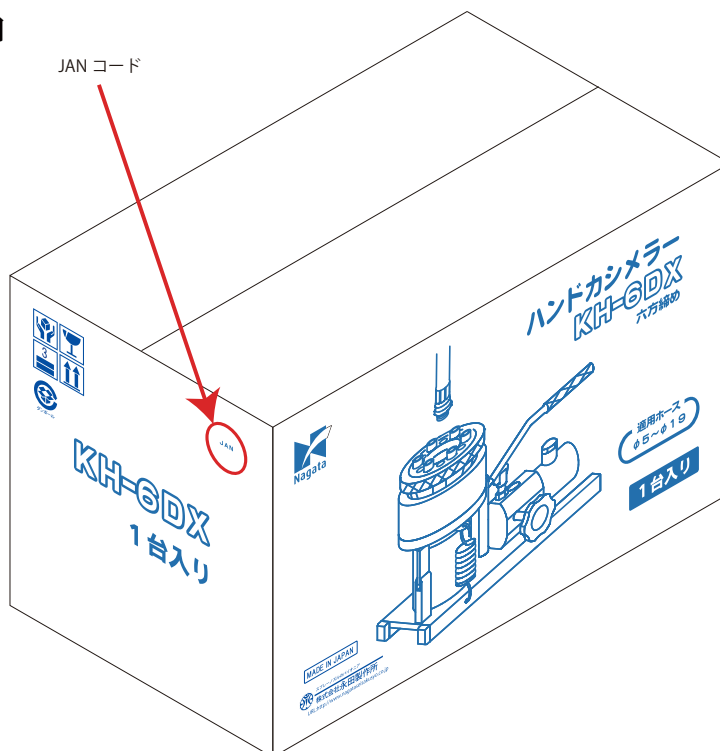
4. 更新時期

次回生産分より随時変更します。

5. 梱包内容

ハンドカシメラー本体爪(A)付、カシメラー爪(B)、カシメラー爪(C)、六角レンチ、取扱説明書

6. イメージ図



以上