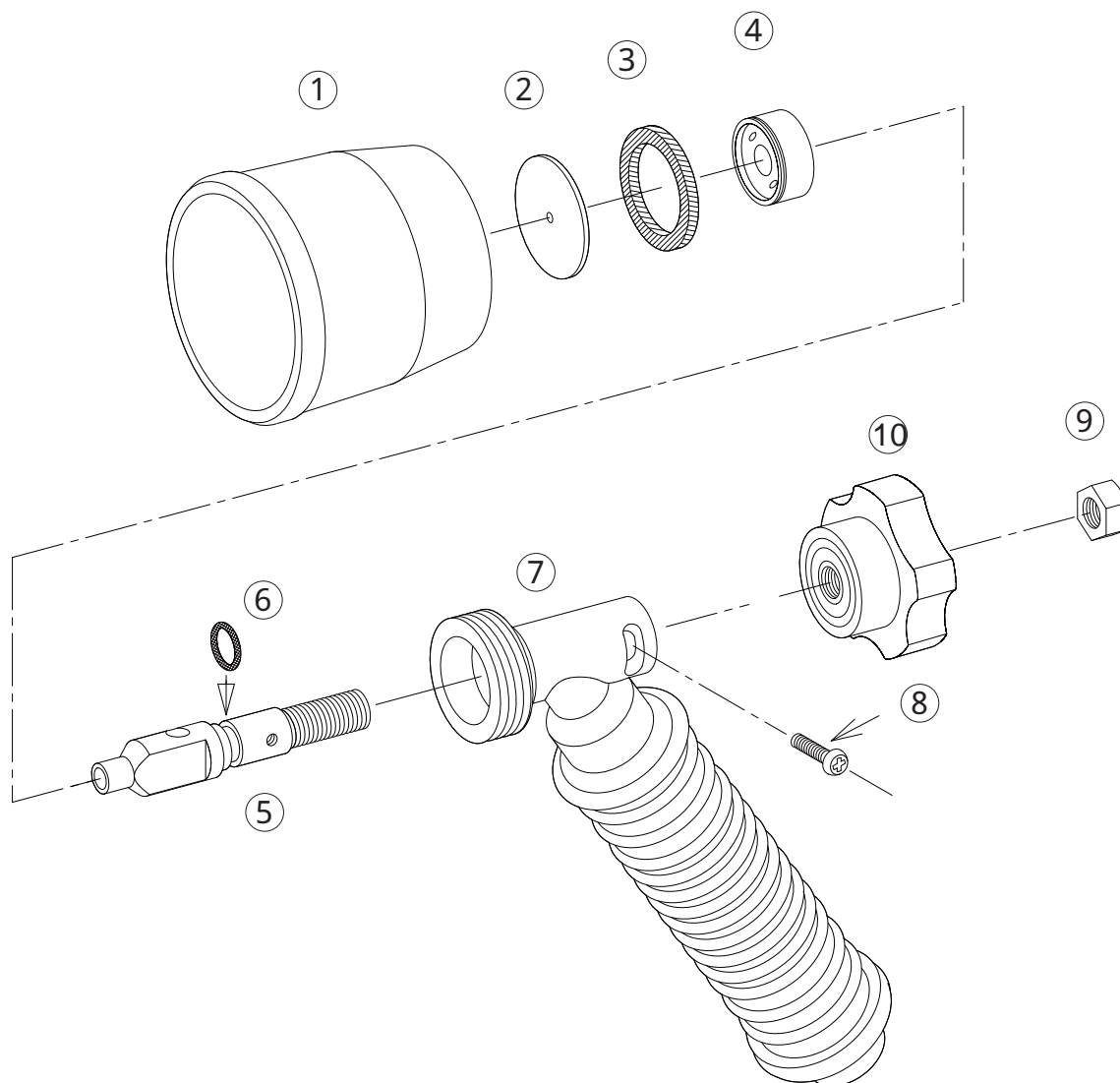


## コルトエースCS

1122600



No.	コード番号	部品名称	個数	備考	No.	コード番号	部品名称	個数	備考
1	1122404	樹脂フード	1	赤色	6	3100210	Oリング	1	P - 6
2	1100101	噴板	1	穴径... 1.8	7	1122602	胴本体(完)	1	グリップ付
3	1100104	噴板用パッキン	1	24x18x3	8	1122504	ビス	1	M 3 x 1 2
4	1112501	中子	1		9	1100812	M 6 ナット	1	
5・6	1122601	中芯(完)	1	Oリング付	10	1122409	調節用つまみ	1	M 6