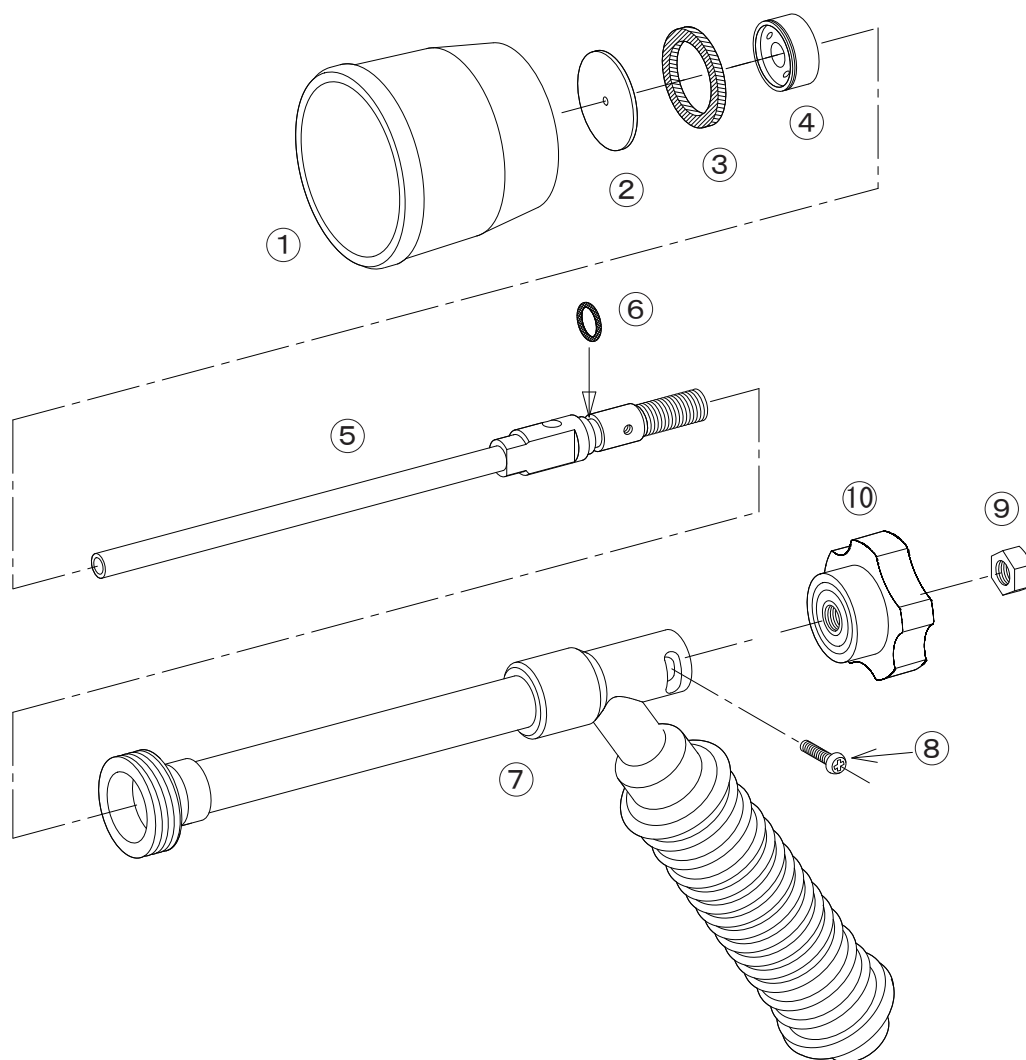


## コルトエースCL



No.	コード番号	部品名称	個数	備考	No.	コード番号	部品名称	個数	備考
1	1122404	樹脂フード	1	赤色	6	3100210	Oリング	1	P-6
2	1100101	噴板	1	穴径…1.8	7	1122702	胴本体(完)	1	グリップ付
3	1100104	噴板用パッキン	1		8	1122504	ビス	1	M3x1.2
4	1112501	中子	1		9	1100812	M6ナット	1	
5・6	1122701	中芯(完)	1	Oリング付	10	1100106	調節用つまみ	1	M6