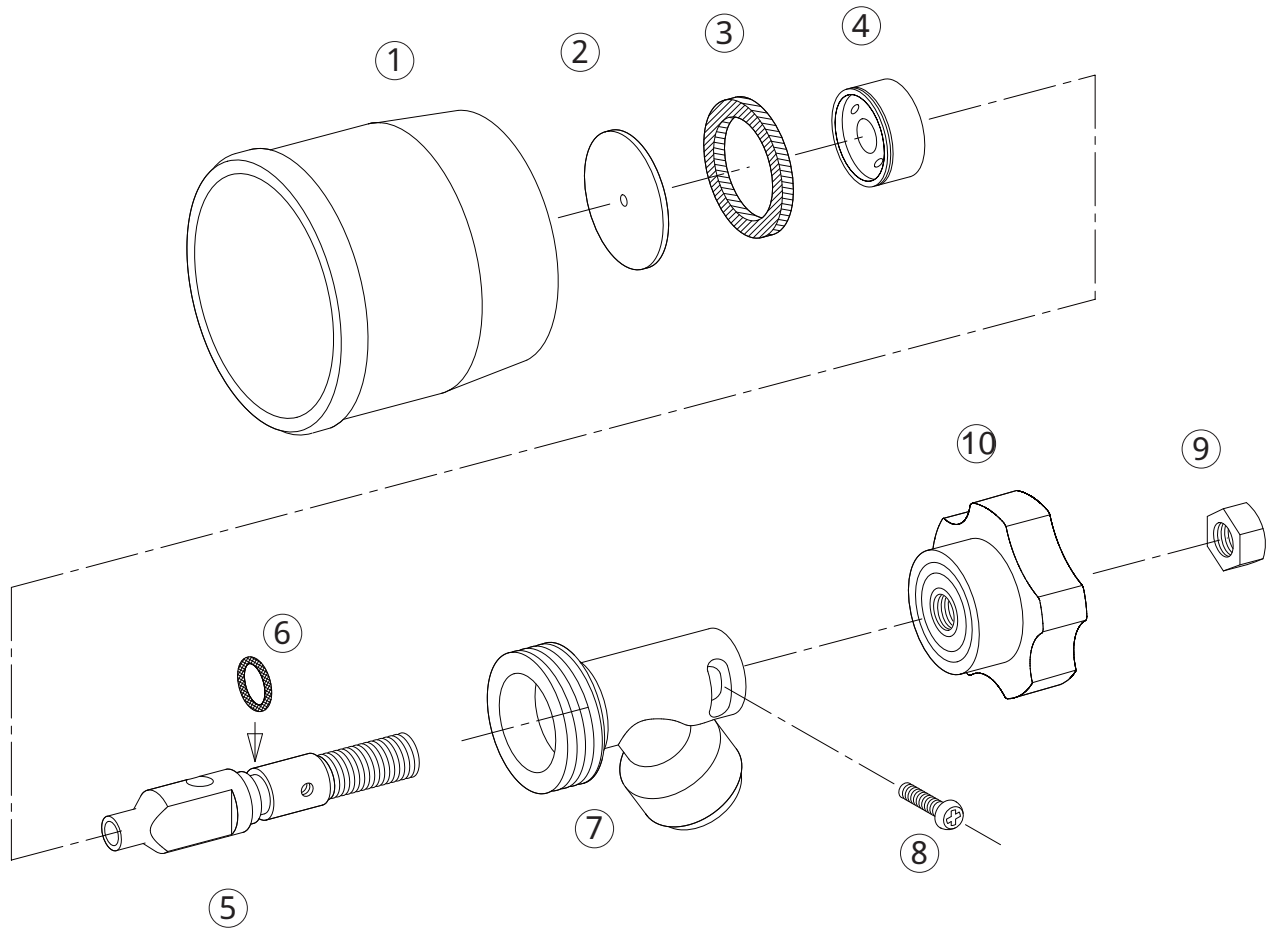


エース噴口 1 型

1122800



No.	コード番号	部品名称	個数	備考
1	1122404	樹脂フード	1	赤色
2	1100101	噴板	1	穴径... 1.8
3	1100104	噴板用パッキン	1	24x18x3
4	1112501	中子	1	
5・6	1122801	中芯 (完)	1	Oリング付

No.	コード番号	部品名称	個数	備考
6	3100210	Oリング	1	P - 6
7	1122802	胴本体	1	
8	1122504	ビス	1	M 3 x 1 2
9	1100812	M 6 ナット	1	
10	1122409	調節用つまみ	1	M 6