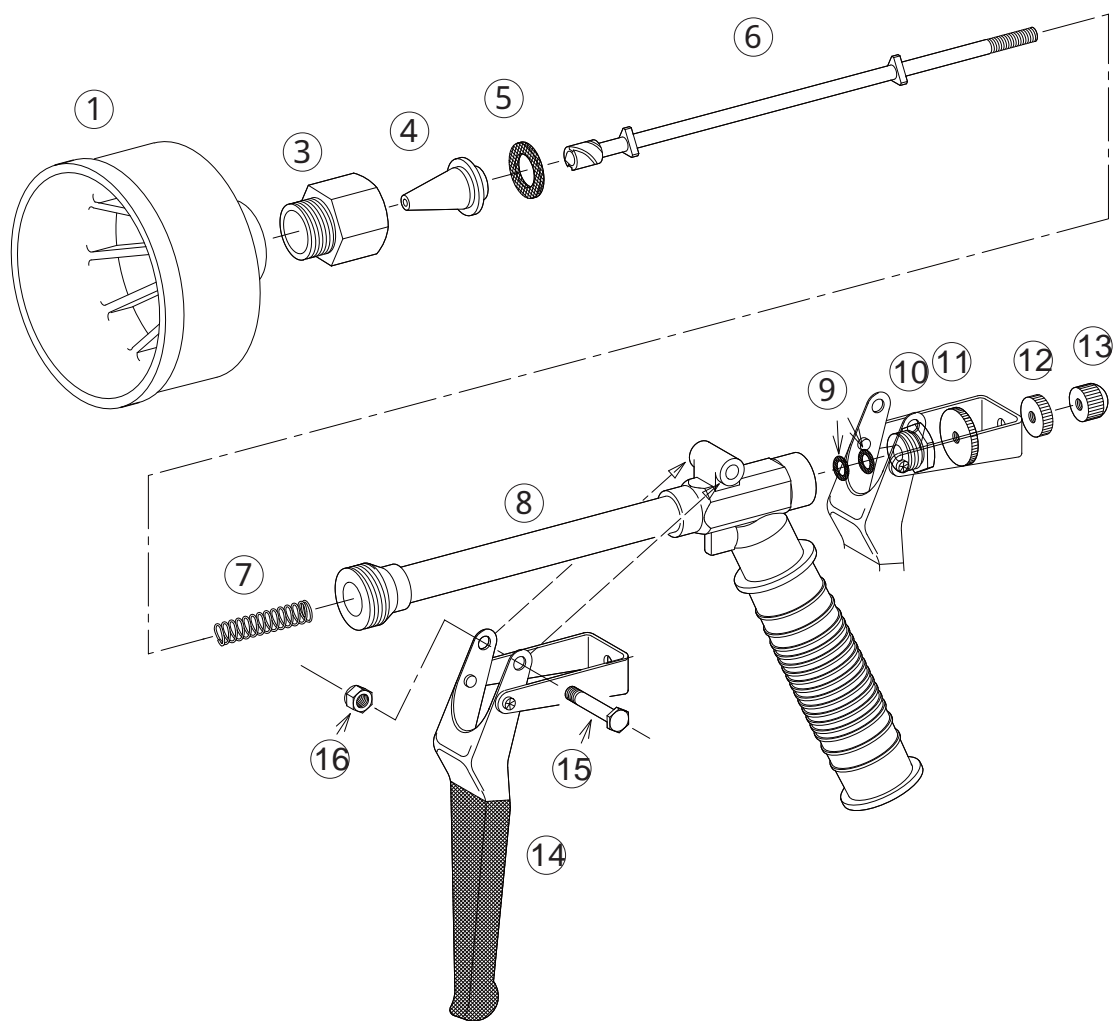


スパウトノズル 1 型

1130000



No.	コード番号	部品名称	個数	備考	No.	コード番号	部品名称	個数	備考
1	1133105	樹脂フード	1	青色	9	3100200	Oリング	2	P - 5
3	1130001	フード取付アダプター	1		10	1123906	グランド	1	
4	1130002	噴口	1	穴径... 2.5	11	1130008	ナット (大)	1	
5	1100503	噴口用パッキン	1	19x12x1.5	12	1130009	ナット (小)	1	
6	1130004	ニードル軸	1		13	1314006	つまみ	1	
7	1130005	ニードル軸用スプリング	1		14	1123404	レバー	1	
8	1130006	胴本体 (完)	1	握り付	15	1314502	レバー取付ボルト	1	
					16	1130321	M5 Uナット	1	