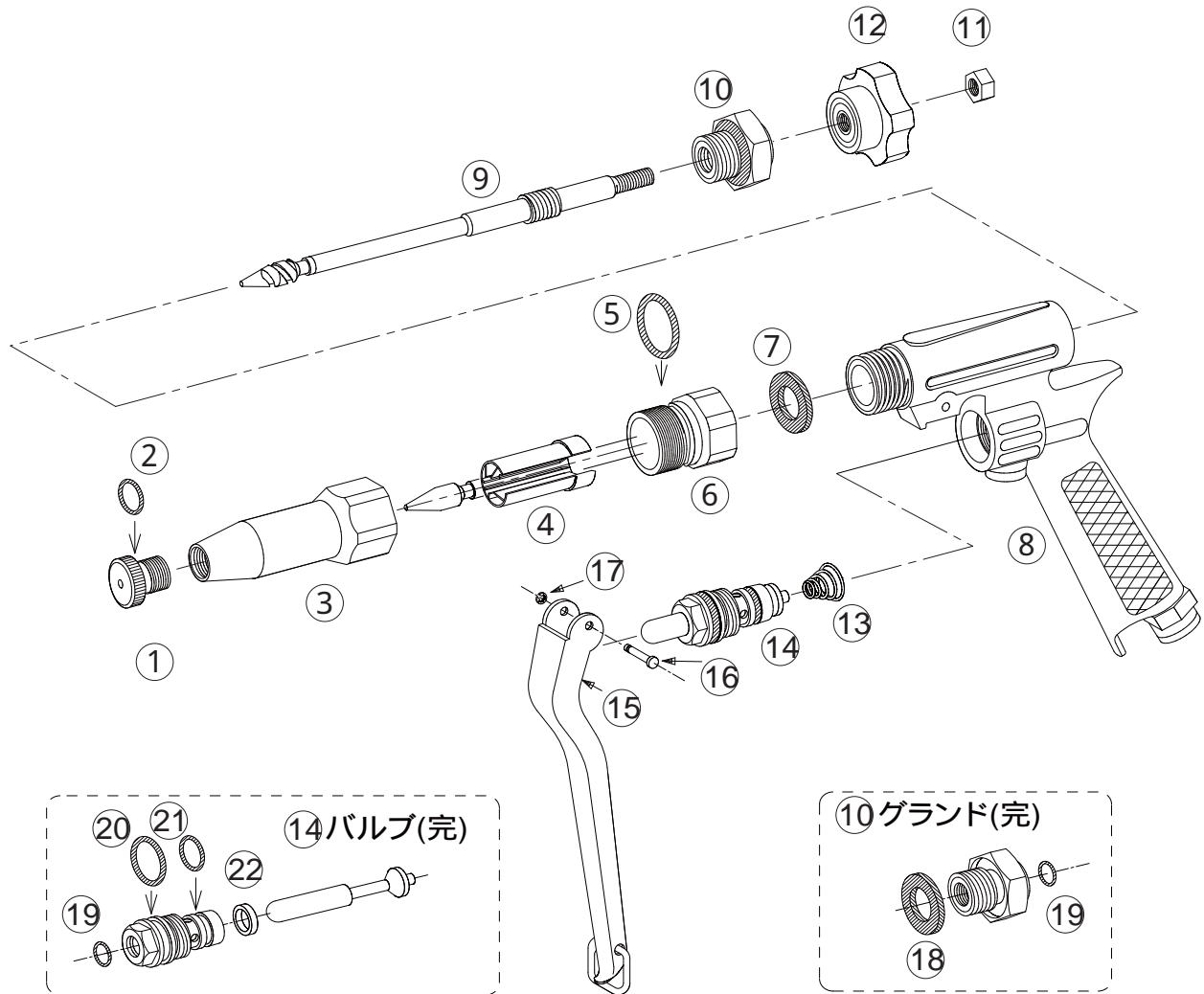


ピストル噴口 A S D

1121700



No.	コード番号	部品名称	個数	備考
1・2	1100401	噴口	1	穴径… 2.5 Oリング付
2	3100400	Oリング	1	P - 8
3	1100403	噴頭	1	
4	1101605	振れ止め	1	
5	3101200	Oリング	1	P - 1 8
5 ~ 7	1115201	噴頭取付金具 (完)	1	Oリング、パッキン付
7	1114908	本体接続用パッキン	1	21x13x1.5
8	1100116	胴本体 (完)	1	ジョイント付
9	1115202	中芯 (完)	1	中子付
10	1100112	グランド (完)	1	パッキン、Oリング付
11	1100812	M 6 ナット	1	
12	1100106	調節用つまみ	1	M 6
4・9 11・12	1121701	中芯一式	1	つまみ、ナット付

No.	コード番号	部品名称	個数	備考
13	1100308	バルブ用スプリング	1	
14	1100307	バルブ (完)	1	
15	1100109	レバー (完)	1	カン付
16	1100110	レバー止めピン	1	
17	1100111	Eリング	1	2. 3
18	1100117	グランド用パッキン	1	23x15x2
19	3100400	Oリング	2	P - 8
20	3101000	Oリング	1	P - 1 4
21	3100600	Oリング	1	P - 1 0
8 13 ~ 17	1100108	本体 (完)	1	バルブ、レバー付
22	*****	パブルシート	1	

印は、部品での販売は行っておりません。