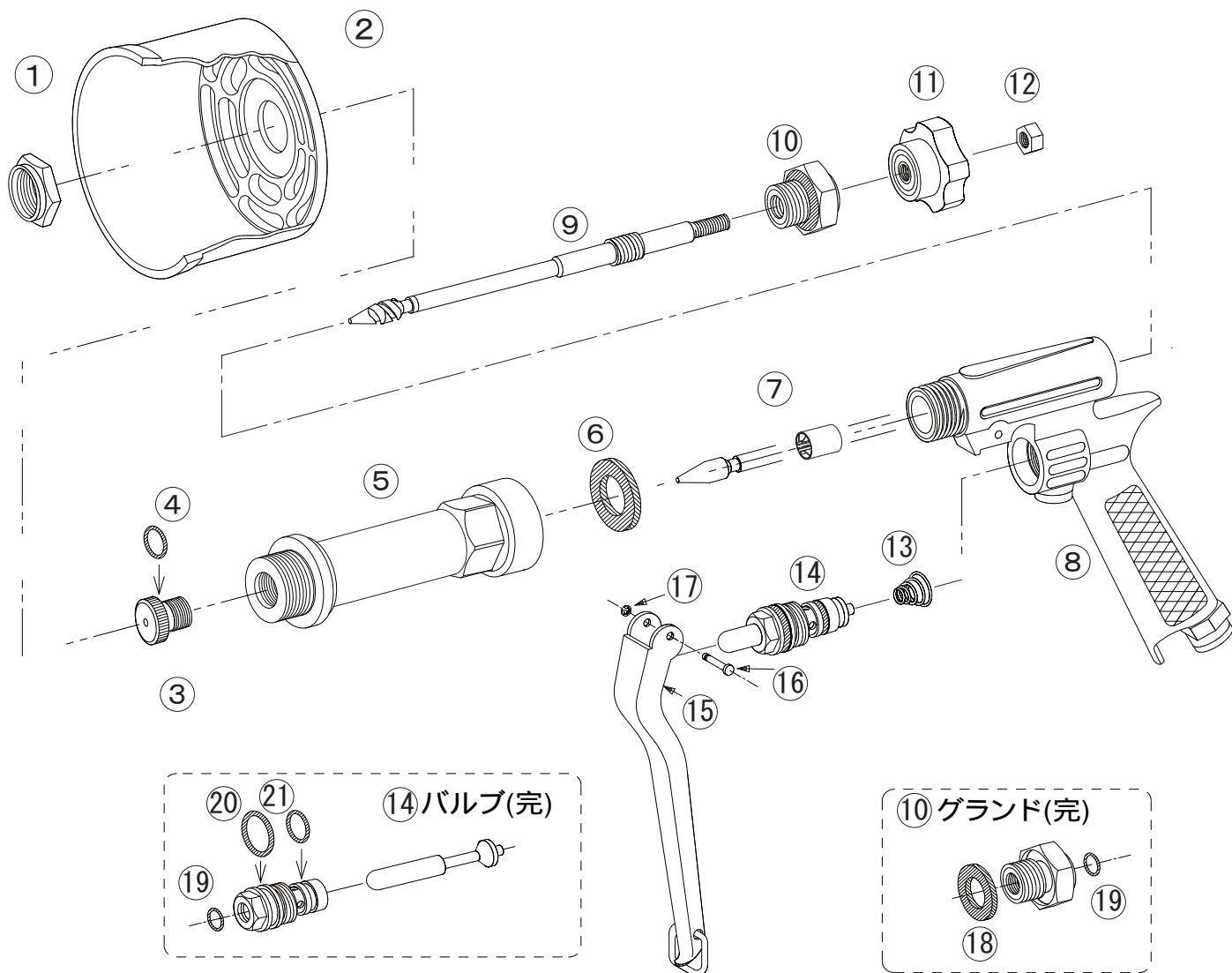


NAGATA PARTS LIST

ライトガン 霧長くん



No.	コード番号	部品名称	個数	備考
1	1130309	フード取付ナット	1	
2	1130308	フード	1	
3・4	1133101	噴口	1	穴径...φ2.0 Oリング付
4	3100400	Oリング	1	P-8
5・6	1133102	噴頭	1	パッキン付
6	1100115	パッキン	1	
7	1133103	整流器	1	
8	1100116	胴本体 (完)	1	ジョイント付
9	1115202	中芯 (完)	1	中子付
10	1100112	グランド (完)	1	パッキン、Oリング付
11	1100106	調節用つまみ	1	M6
12	1100812	M6ナット		
7 9~12	1121701	中芯一式	1	つまみ、ナット付

No.	コード番号	部品名称	個数	備考
13	1100308	バルブ用スプリング	1	
14	1100307	バルブ (完)	1	
15	1100109	レバー (完)	1	カン付
16	1100110	レバー止めピン	1	
17	1100111	Eリング	1	φ2.3
18	1100117	グランド用パッキン	1	
19	3100400	Oリング	2	P-8
20	3101000	Oリング	1	P-14
21	3100600	Oリング	1	P-10
8 13~17	1100108	本体 (完)	1	バルブ、レバー付