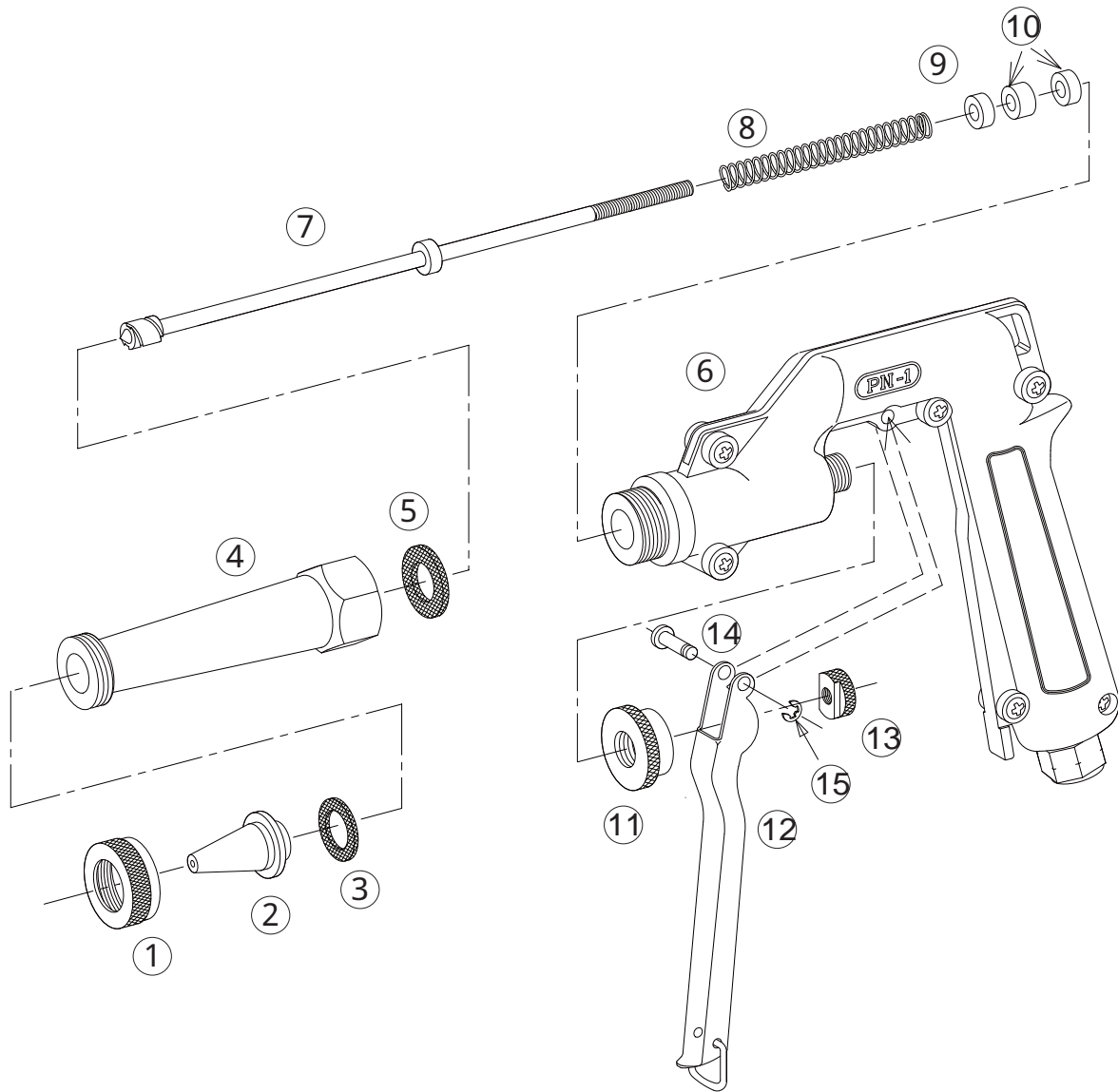


ライフル噴口 P N-1

1123000



No.	コード番号	部品名称	個数	備考
1	1100502	キャップ	1	
2	1100501	噴口	1	穴径... 1.7
3	1100503	噴口用パッキン	1	19x12x1.5
4・5	1100512	エクステンション(完)	1	パッキン付
5	1100513	エクステンション用パッキン	1	22x15.5x2
6	1100514	胴本体(完)	1	カバー、ビス付
7	1100515	ニードル軸	1	
8	1100516	スプリング	1	

No.	コード番号	部品名称	個数	備考
9	1100517	座金	1	
10	1100518	バルブパッキン	2	9.5x4x3
11	1100508	調節ナット	1	
12	1100505	レバー(完)	1	カン付
13	1100509	ロックナット	1	
14	1100506	止めピン	1	
15	1100507	Eリング	1	3.2