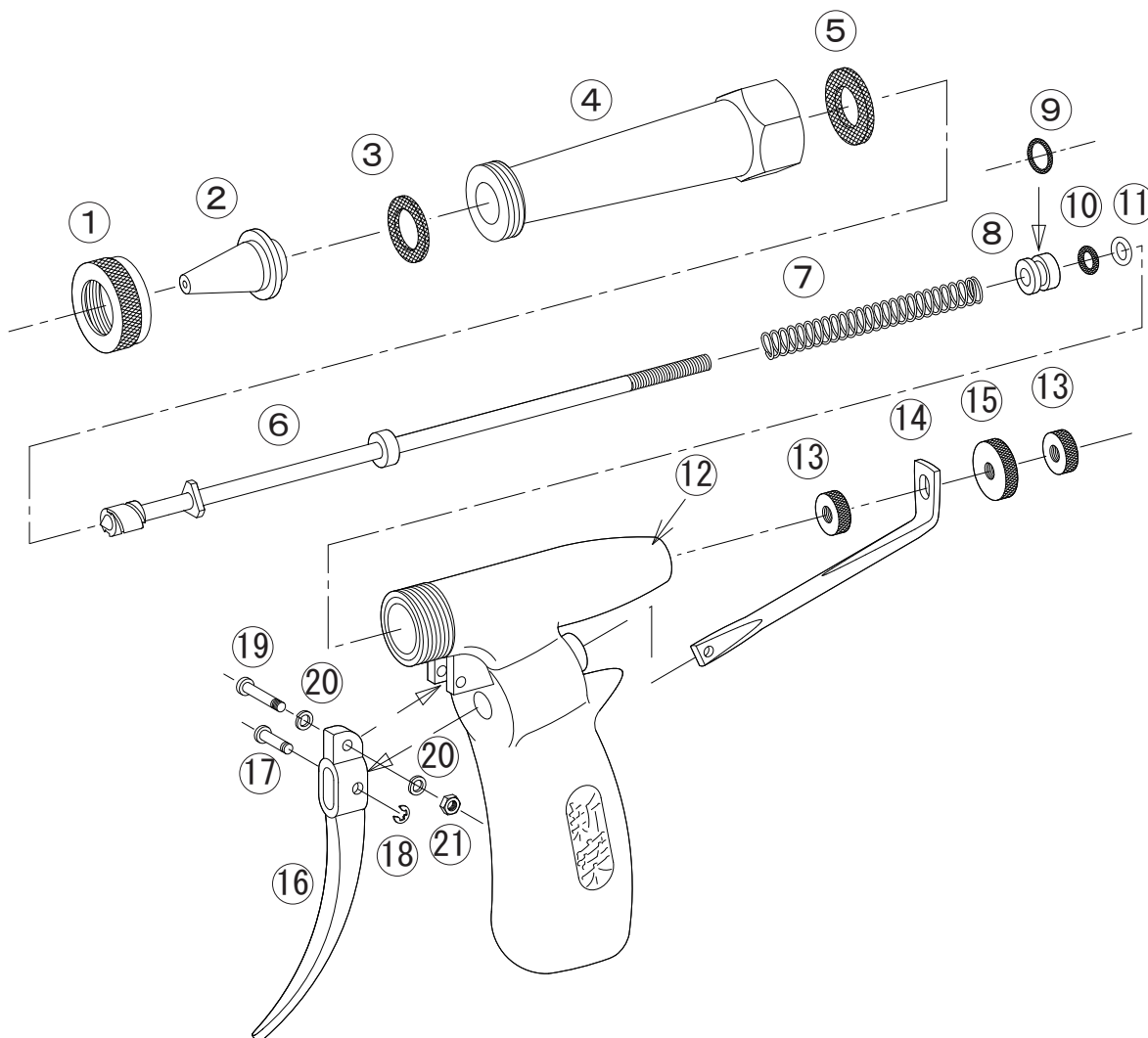


ライフル噴口長胴型



No.	コード番号	部品名称	個数	備考	No.	コード番号	部品名称	個数	備考
1	1100502	キャップ	1		11	1100716	ポリシート	1	
2	1100501	噴口	1	穴径…φ1.7	12	1100712	胴本体	1	
3	1100503	噴口用パッキン	1		13	1100705	止めねじ(小)	2	
4-5	1100512	エクステンション(完)	1	パッキン付	14	1100709	ロット	1	
5	1100513	エクステンション用パッキン	1		15	1100704	止めねじ(大)	1	
6	1123101	ニードル軸	1		16	1100707	レバー	1	
6~11	1100703	中芯一式	1	Oリング座金、Oリング、パッキン付	17	1100711	止めピン(ロット用)	1	
7	1123904	スプリング	1		18	1100111	Eリング	1	φ2.3
8~10	1100713	Oリング用座金(完)	1	Oリング付	19	1100710	止めピン(レバー用)	1	
9	3100300	Oリング	1	P-7	20	1100714	M3Sワッシャー	2	
10	3100200	Oリング	1	P-5	21	1100715	M3ナット	1	