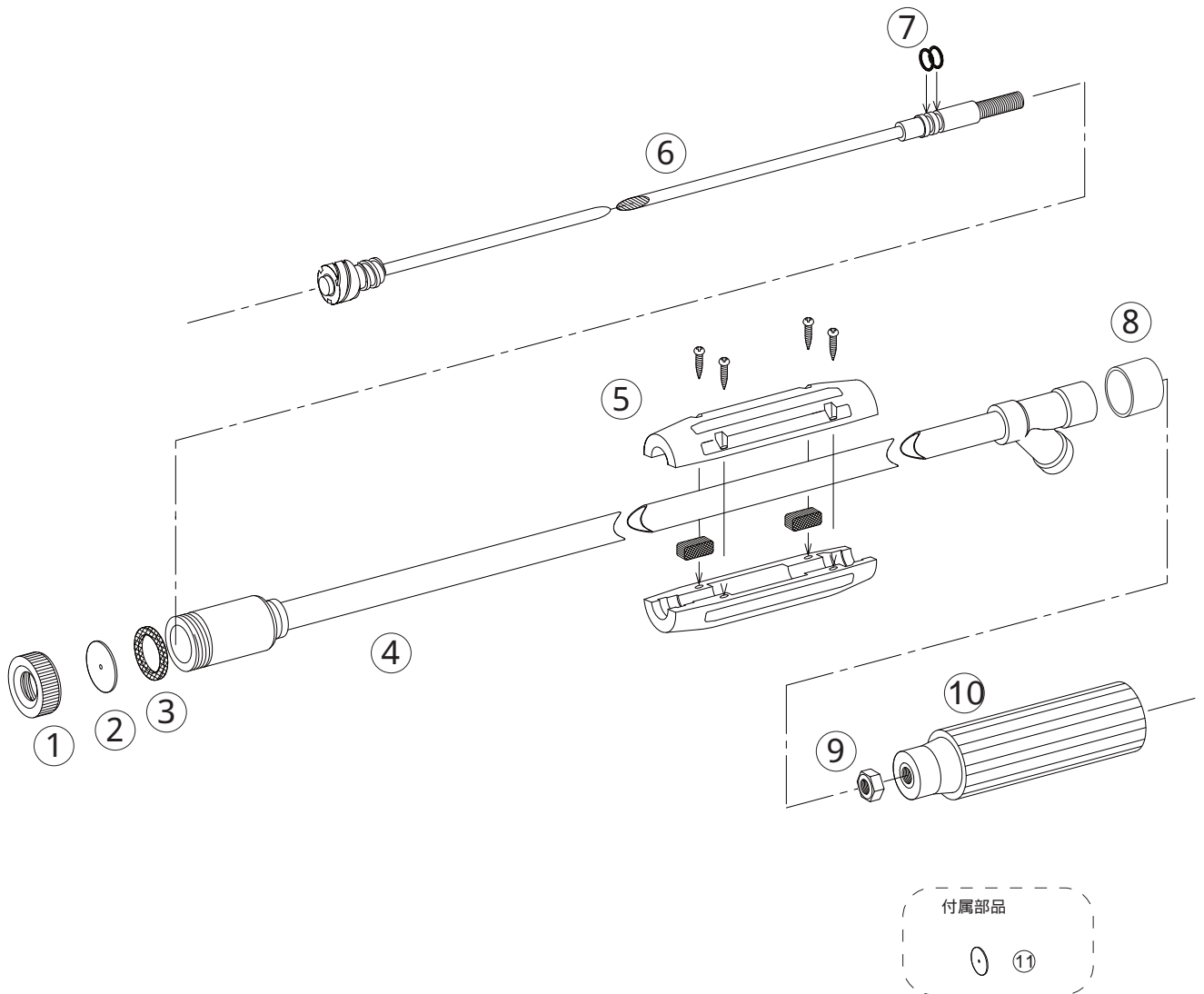


## 新鉄砲ノズル 1 型

1124100



No.	コード番号	部品名称	個数	備考	No.	コード番号	部品名称	個数	備考
1	1101001	キャップ	1		7	3100300	Oリング	2	P - 7
2	1101002	噴板	1	穴径... 2.0	8	1101006	戻り止め	1	
3	1101003	噴板用パッキン	1	24x18x2	6・7・9・10	1101004	中芯一式	1	握り付
4・8	1124101	本体パイプ(完)	1	戻り止め付	9	1114910	M 8 ナット	1	
5	1100809	握り	1	(1/2 赤) ゴム板、ビス付	10	1101005	手元握り	1	(M 8 赤)
6・7	1124102	中芯(完)	1	Oリング付	11	1101301	噴板	1	穴径... 1.8