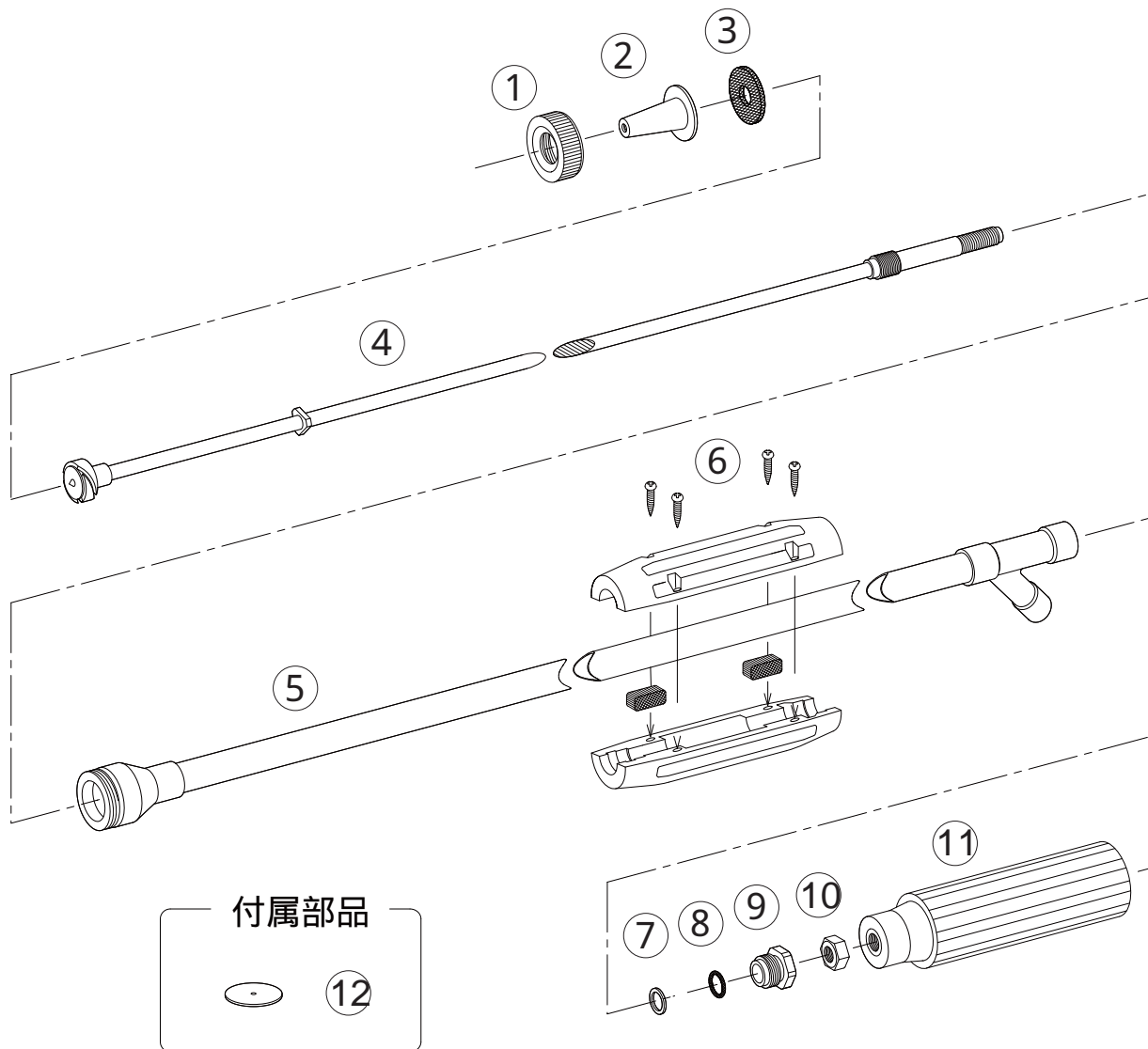


ニューガンノズルマーク

1124200



No.	コード番号	部品名称	個数	備考
1	1101001	キャップ	1	
2	1104001	噴口	1	穴径... 2.0
3	1104003	噴板用パッキン	1	24x9x2
4	1124201	中芯	1	
4・7 - 11	1104005	中芯一式	1	握り付
5	1124202	本体パイプ	1	
6	1100809	握り	1	(1/2 赤) ゴム板、ビス付

No.	コード番号	部品名称	個数	備考
7	1124203	ポリパッキン	1	11x8.2x1
8	3100400	Oリング	1	P - 8
9	1114612	グランド	1	
10	1114910	M 8 ナット	1	
11	1101005	手元握り	1	(M 8 赤)
12	1101301	噴板	1	穴径... 1.8