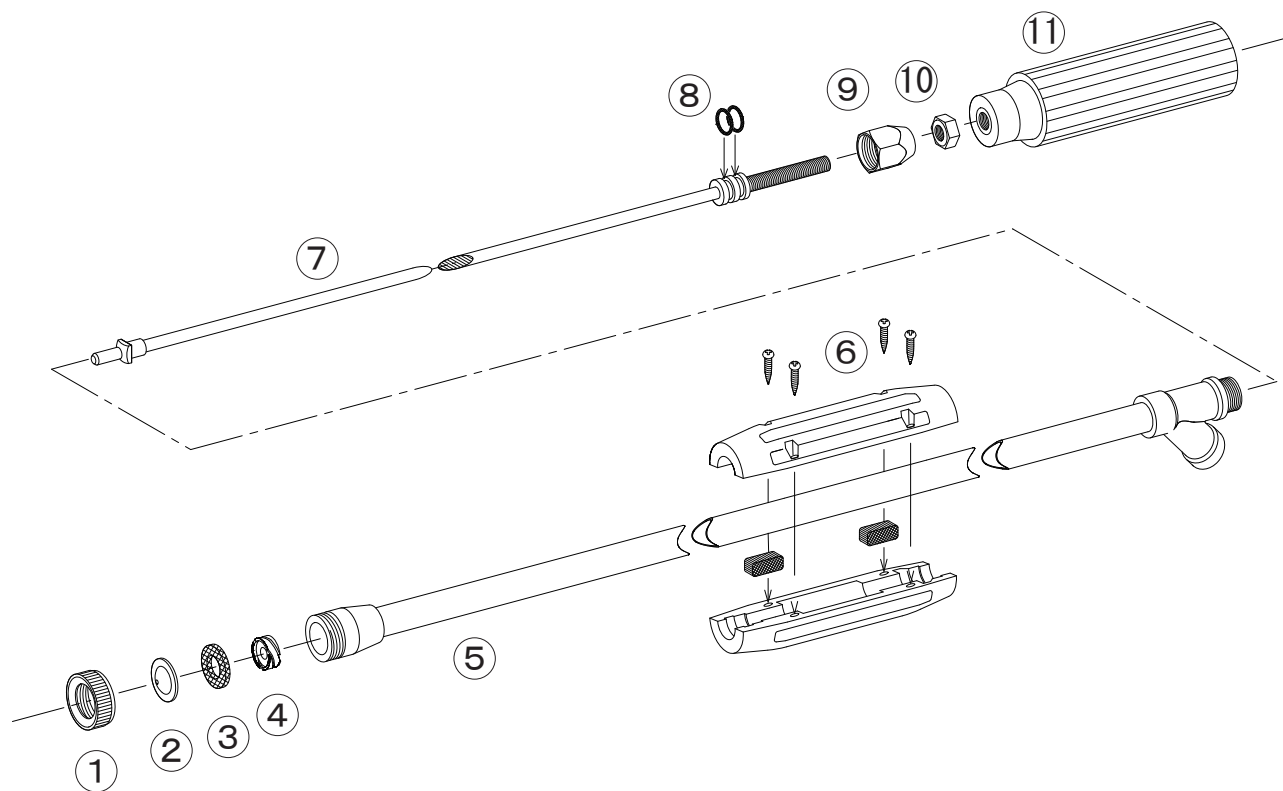


ミニ鉄砲ノズル



No.	コード番号	部品名称	個数	備考	No.	コード番号	部品名称	個数	備考
1	1101204	キャップ	1		7・8	1124302	中芯 (完)	1	Oリング付
2	1101201	噴板	1	穴径…φ 1.8	7～11	1101206	中芯一式	1	握り付
3	1101203	パッキン	1		8	3100400	Oリング	2	P-8
4	1101205	中子	1		9	1124303	グランド	1	
5	1124301	本体パイプ	1		10	1114910	M8ナット	1	
6	1100809	握り	1	(1/2 赤) ゴム板、ビス付	11	1101005	手元握り	1	(M8 赤)