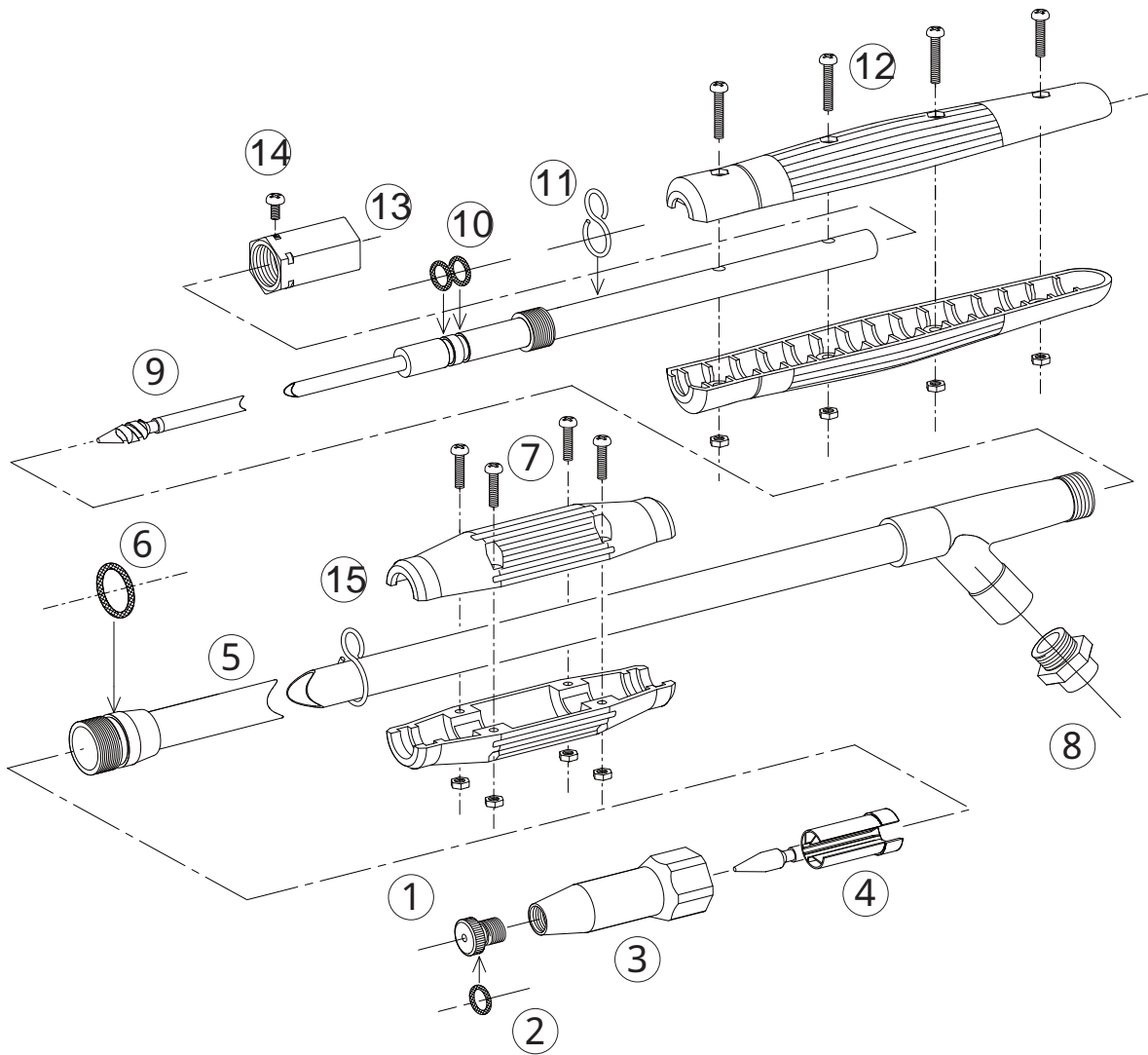


## 超遠距離鉄砲ノズル

1124500



| No.  | コード番号   | 部品名称     | 個数 | 備考             |
|------|---------|----------|----|----------------|
| 1・2  | 1101601 | 噴口       | 1  | 穴径… 3.5 Oリング付  |
| 2    | 3100400 | Oリング     | 1  | P - 8          |
| 3    | 1100403 | 噴頭       | 1  |                |
| 4    | 1101605 | 振れ止め     | 1  |                |
| 5・6  | 1101607 | 本体パイプ(完) | 1  | Oリング付          |
| 6    | 3101200 | Oリング     | 1  | P - 1 8        |
| 7    | 1101507 | 中間握り     | 1  | 赤ビス、ナット付       |
| 8    | 1101699 | ジョイント金具  | 1  | G3/8 男 xG1/4 女 |
| 9・10 | 1101608 | 中芯(完)    | 1  | 中子、Oリング付       |

| No.               | コード番号   | 部品名称 | 個数 | 備考               |
|-------------------|---------|------|----|------------------|
| 10                | 3100500 | Oリング | 2  | P - 9            |
| 11                | 1126706 | 吊環   | 1  | 1 2              |
| 12                | 1101604 | 手元握り | 1  | 赤ビス、ナット付         |
| 13                | 1101609 | グラッド | 1  |                  |
| 14                | 1101610 | ビス   | 1  | M 4 x 5          |
| 15                | 1126704 | 吊環   | 1  | 1 6              |
| 4・9・10<br>11 - 14 | 1101602 | 中芯一式 | 1  | 振れ止め、中子、グラッド、握り付 |