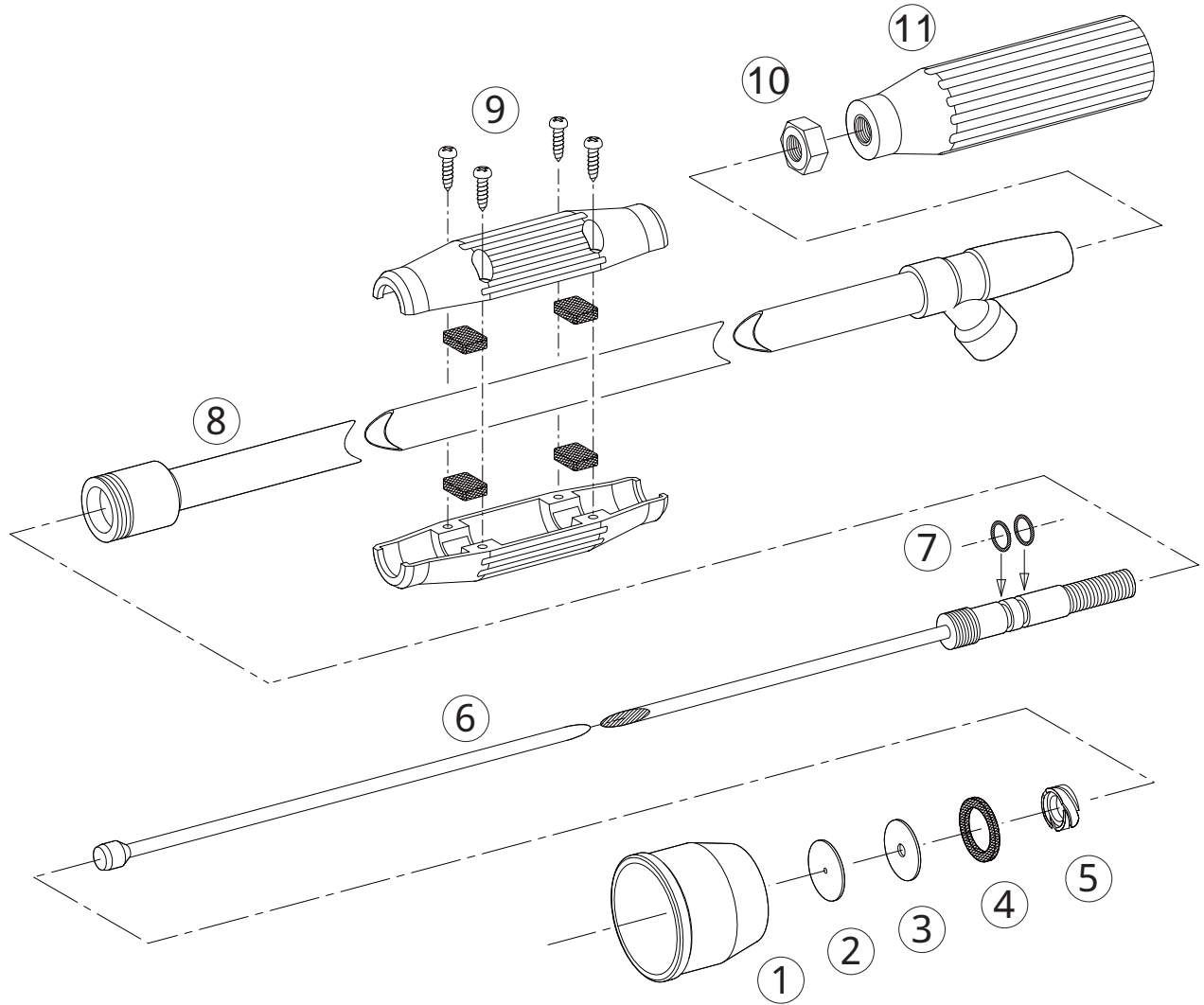


フード付鉄砲ノズルF T-1

1124700



No.	コード番号	部品名称	個数	備考	No.	コード番号	部品名称	個数	備考
1	1103104	アルミフード	1		7	3100400	Oリング	2	P - 8
2	1101002	噴板	1	穴径... 2.0	6・7・10・11	1101505	中芯一式	1	握り付
3	1124701	シートパッキン	1	23.5x5x1	8	1124703	本体パイプ	1	
4	1101003	噴板用パッキン	1	24x18x2	9	1113305	握り	1	(5/8赤) ゴム板、ビス付
5	1101504	中子	1		10	1124403	7/16 ナット	1	
6・7	1124702	中芯 (完)	1	Oリング付	11	1113304	手元握り	1	(7/16赤)