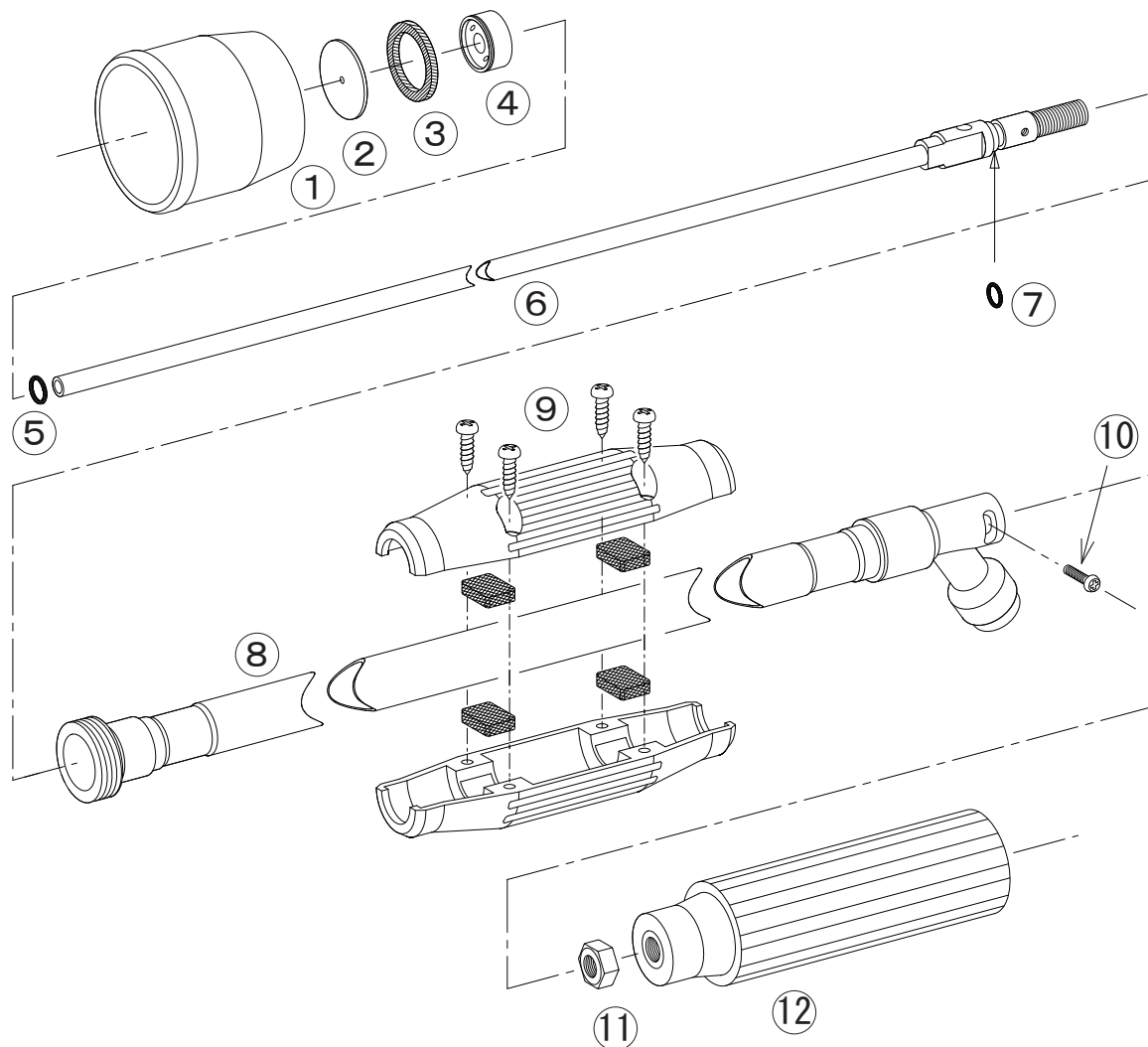


## ステンレスエースSL-840



No.	コード番号	部品名称	個数	備考
1	1122404	樹脂フード	1	赤色
2	1100101	噴板	1	穴径…φ1.8
3	1100104	噴板用パッキン	1	
4	1112501	中子	1	
5	3100200	Oリング	1	P-5
6・7	1124801	中芯(完)	1	Oリング付

No.	コード番号	部品名称	個数	備考
7	3100210	Oリング	1	P-6
8	1125002	本体パイプ	1	
9	1125003	中間握り	1	(16x16黒)ゴム板、ビス付
10	1122504	ビス	1	M3x1.2
11	1114910	M8ナット	1	
12	1125004	手元握り	1	(M8黒)