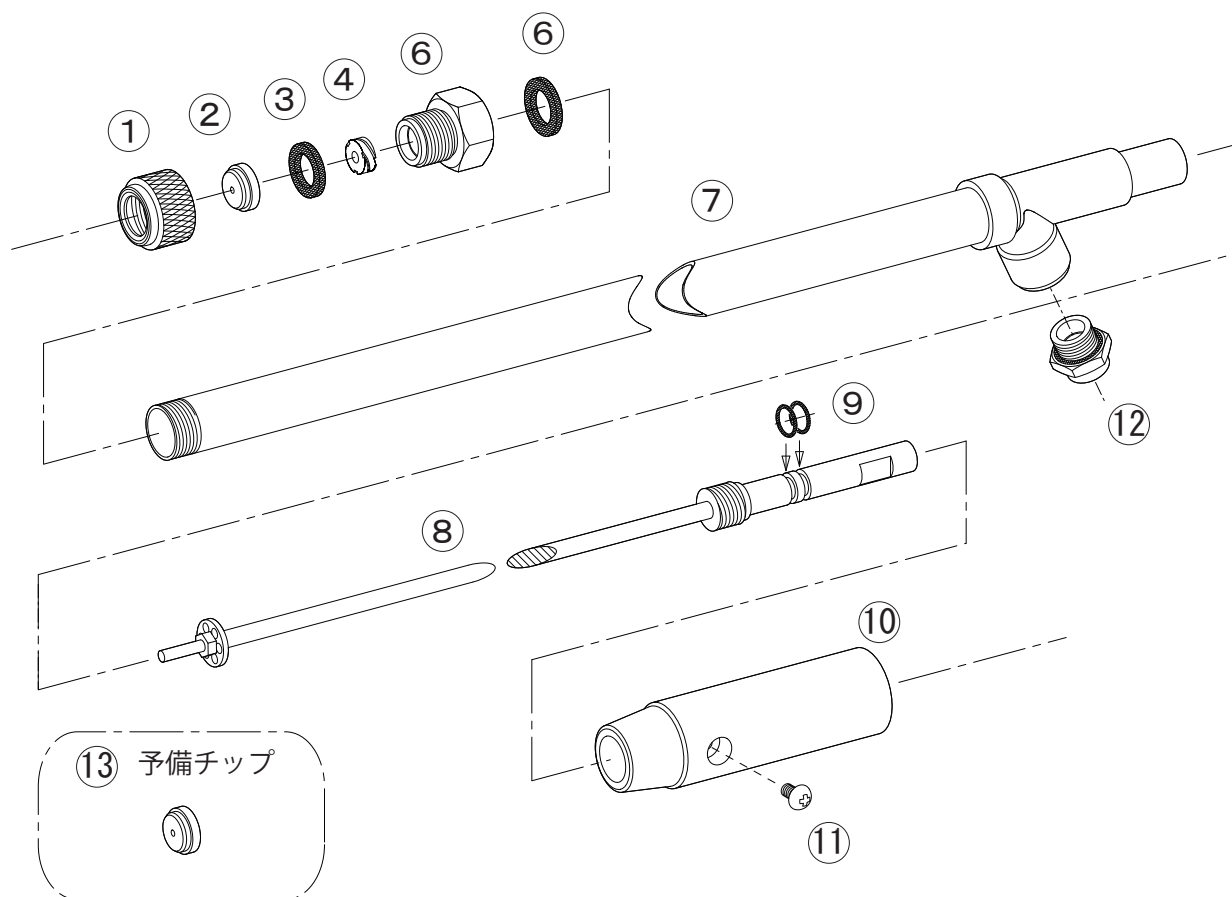


## NGN-100ガンノズル



No.	コード番号	部品名称	個数	備考	No.	コード番号	部品名称	個数	備考
1	1115303	キャップ	1		8-9	1115305	中芯(完)	1	Oリング付
2	1115301	噴口	1	穴径...φ2.0	9	3100300	Oリング	2	P-7
3	1115302	パッキン	1		10-11	1115306	手元グリップ	1	ビス付
4	1115304	中子	1		11	1115311	ビス	1	M5x8
5-6	1115308	噴口ポディー(完)	1	パッキン付	12	1101699	ジョイント金具	1	G3/8 男 x G1/4 女
6	1115309	噴口ポディー用パッキン	1		13	1115307	噴口	1	穴径...φ1.5
7	1115310	本体パイプ	1						