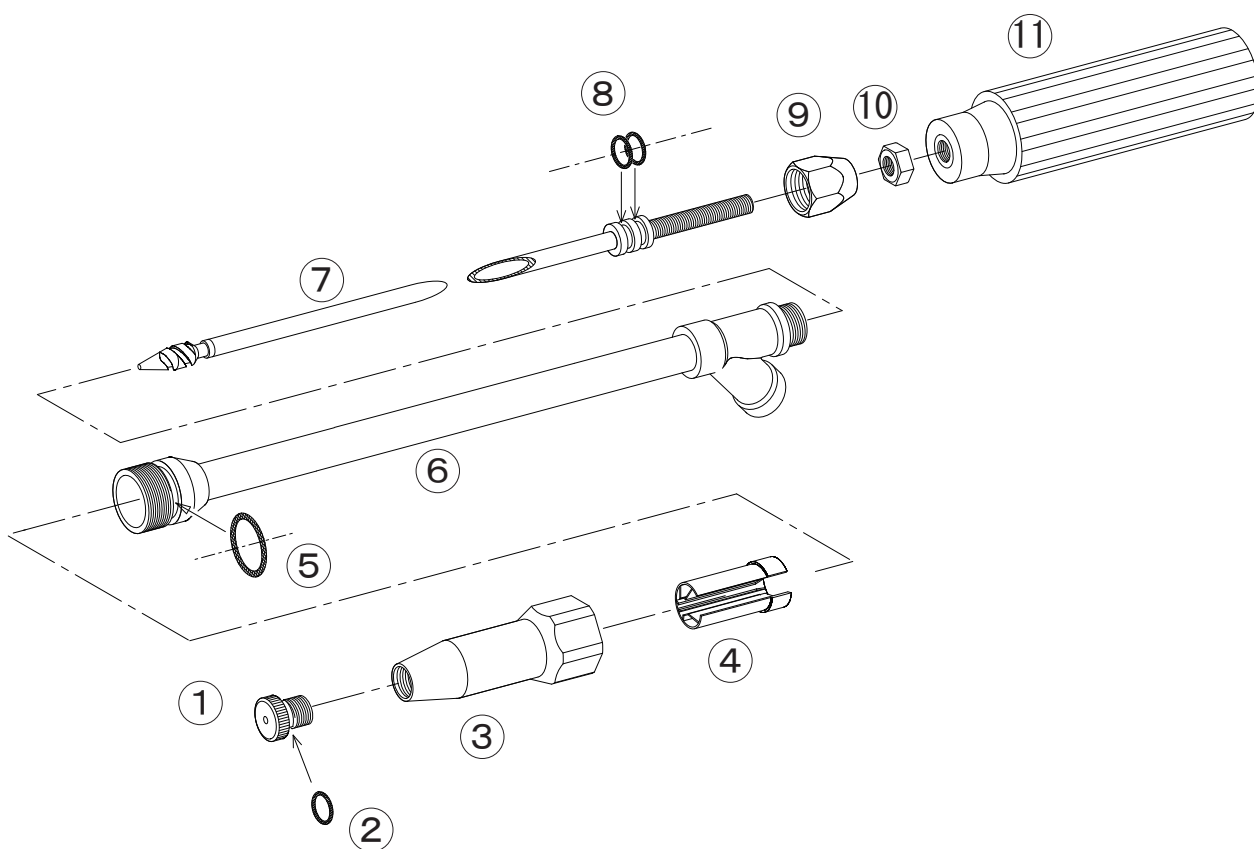


背負い動噴用ノズルLD型



No.	コード番号	部品名称	個数	備考
1・2	1130401	噴口	1	穴径…φ1.5 Oリング付
2	3100400	Oリング	1	P-8
3	1100403	噴頭	1	
4	1101605	振れ止め	1	
5	3101200	Oリング	1	P-18
5・6	1130402	本体パイプ(完)	1	Oリング付

No.	コード番号	部品名称	個数	備考
7・8	1130403	中芯(完)	1	中子、Oリング付
8	3100400	Oリング	2	P-8
9	1100907	グランド	1	
10	1114910	M8ナット	1	
11	1101005	手元握り	1	(M8赤)