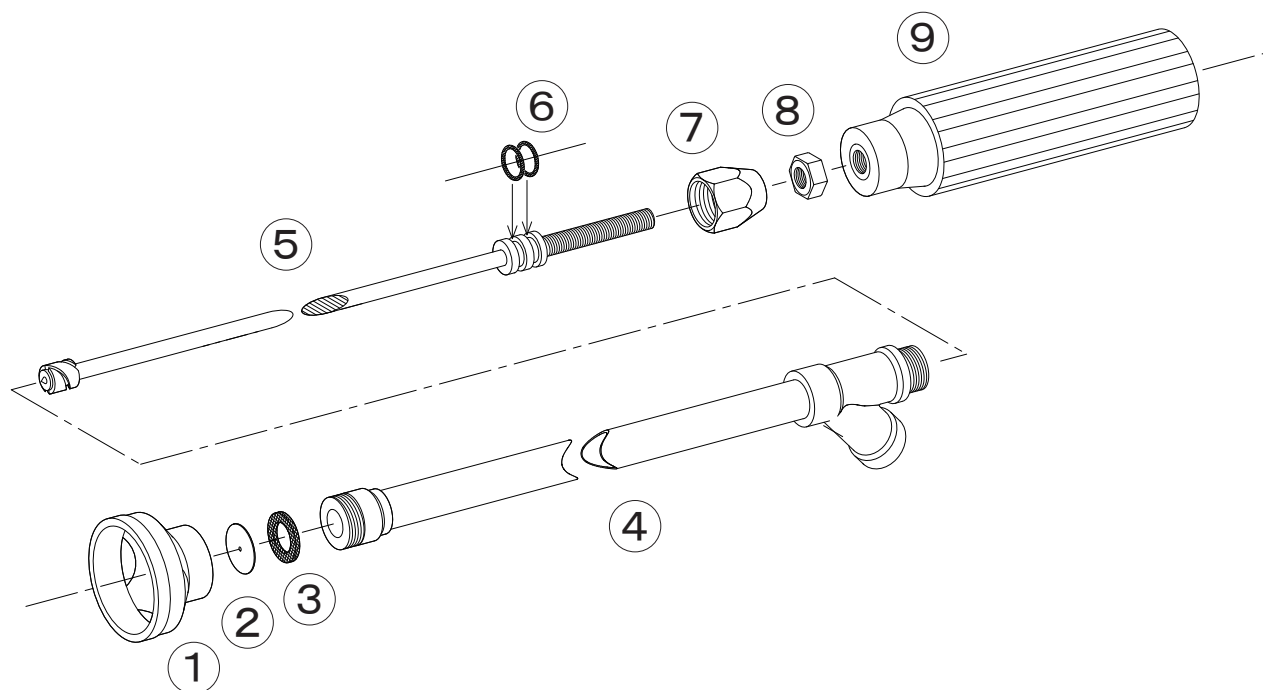


背負い動噴用ノズルST型



No.	コード番号	部品名称	個数	備考
1	1108105	樹脂フード	1	緑色
2	1130502	噴板	1	穴径…φ1.3
3	1100903	噴板用パッキン	1	
4	1130504	本体パイプ	1	
5-6	1130505	中芯(完)	1	Oリング付

No.	コード番号	部品名称	個数	備考
6	3100400	Oリング	2	P-8
7	1100907	グラウンド	1	
8	1114910	M8ナット	1	
9	1130501	手元握り	1	(M8青)