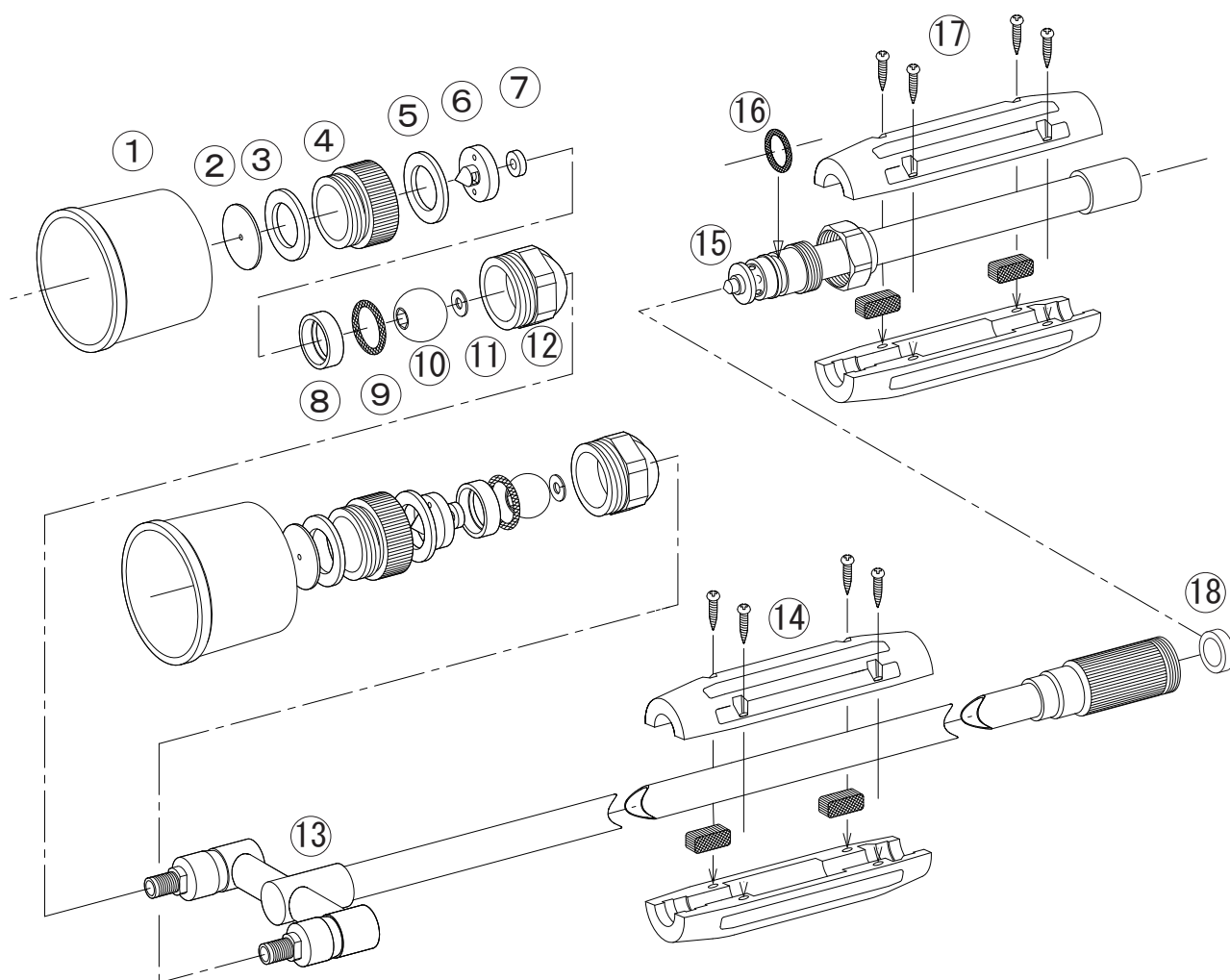


# NAGATA PARTS LIST

## ダブルクイックW型



No.	コード番号	部品名称	個数	備考	No.	コード番号	部品名称	個数	備考
1	1105301	樹脂フード	2	黒色	10-11	1114405	ボール (完)	2	座金付
2	1100101	噴板	2	穴径…φ1.8	11	1114406	銅座金	2	
3	1108202	噴板用パッキン	2		12	1114407	自在頭部本体	2	
4-5	1114402	アダプター (完)	2	パッキン付	13-18	1126001	本体パイプ (完)	1	シート付
5	1114403	アダプター用パッキン	2		14	1100809	握り	1	(1/2 赤) ゴム板、ビス付
6-7	1114401	中子 (完)	2	シート付	15-16	1126103	弁棒 (完)	1	Oリング付
7	1105305	中子シート	2		16	3100900	Oリング	1	P-12
8	1114404	バックアップリング	2		17	1126104	手元握り	1	ゴム板、ビス付
9	1117607	Oリング	2	1516-12	18	*****	バルブシート	1	※

※印は、部品での販売は行っていません。