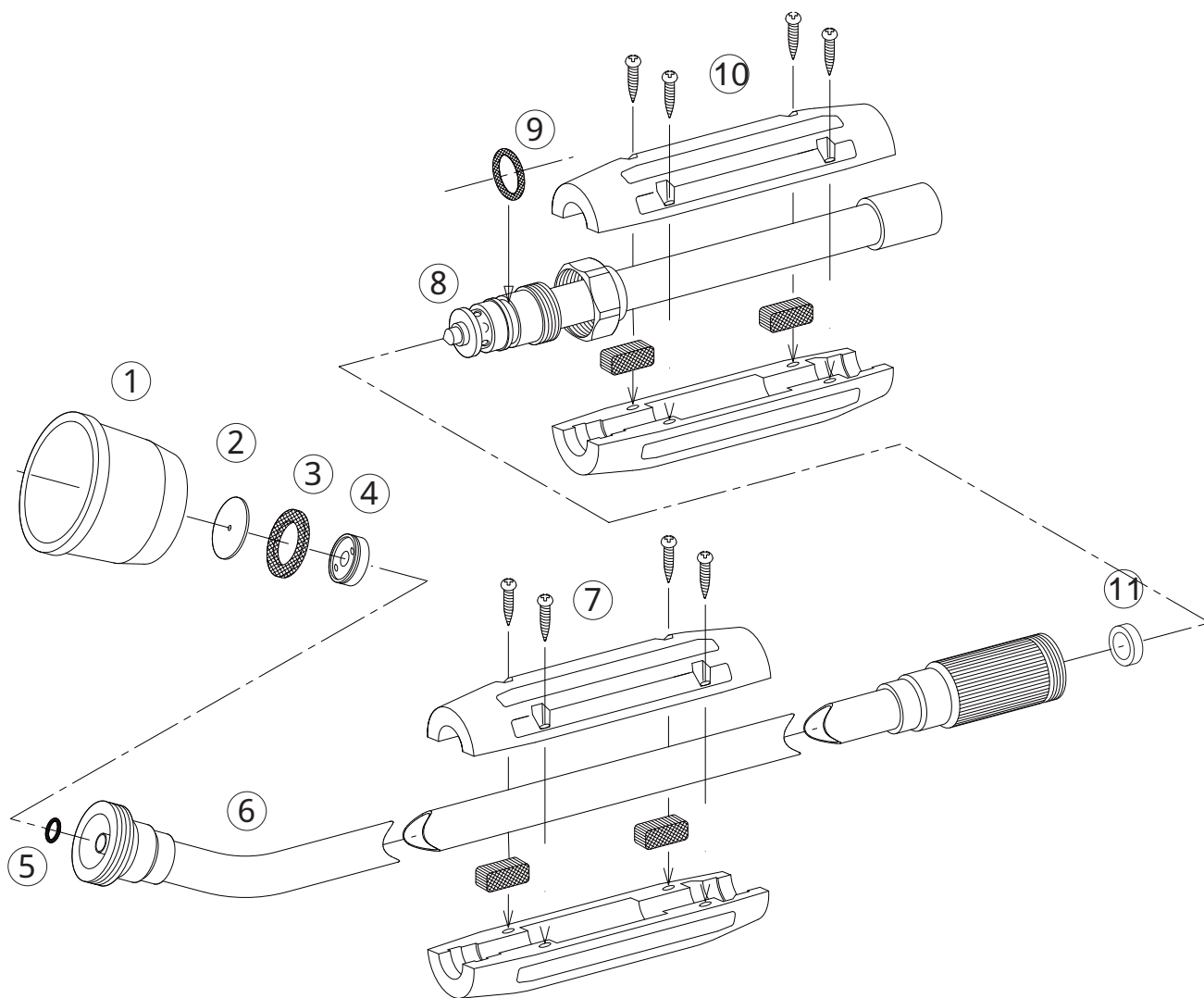


コンコルドTC-1200

1126300



No.	コード番号	部品名称	個数	備考
1	1122404	樹脂フード	1	赤色
2	1100101	噴板	1	穴径... 1.8
3	1100104	噴板用パッキン	1	24x18x3
4	1112501	中子	1	
5	3100200	Oリング	1	P - 5

No.	コード番号	部品名称	個数	備考
6・11	1126301	本体パイプ (完)	1	パルプシート付
7	1100809	握り	1	(1/2赤) ゴム板、ビス付
8・9	1126103	弁棒 (完)	1	Oリング付
9	3100900	Oリング	1	P - 12
10	1126104	手元握り	1	ゴム板、ビス付
11	*****	パルプシート	1	

印は、部品での販売は行っておりません。