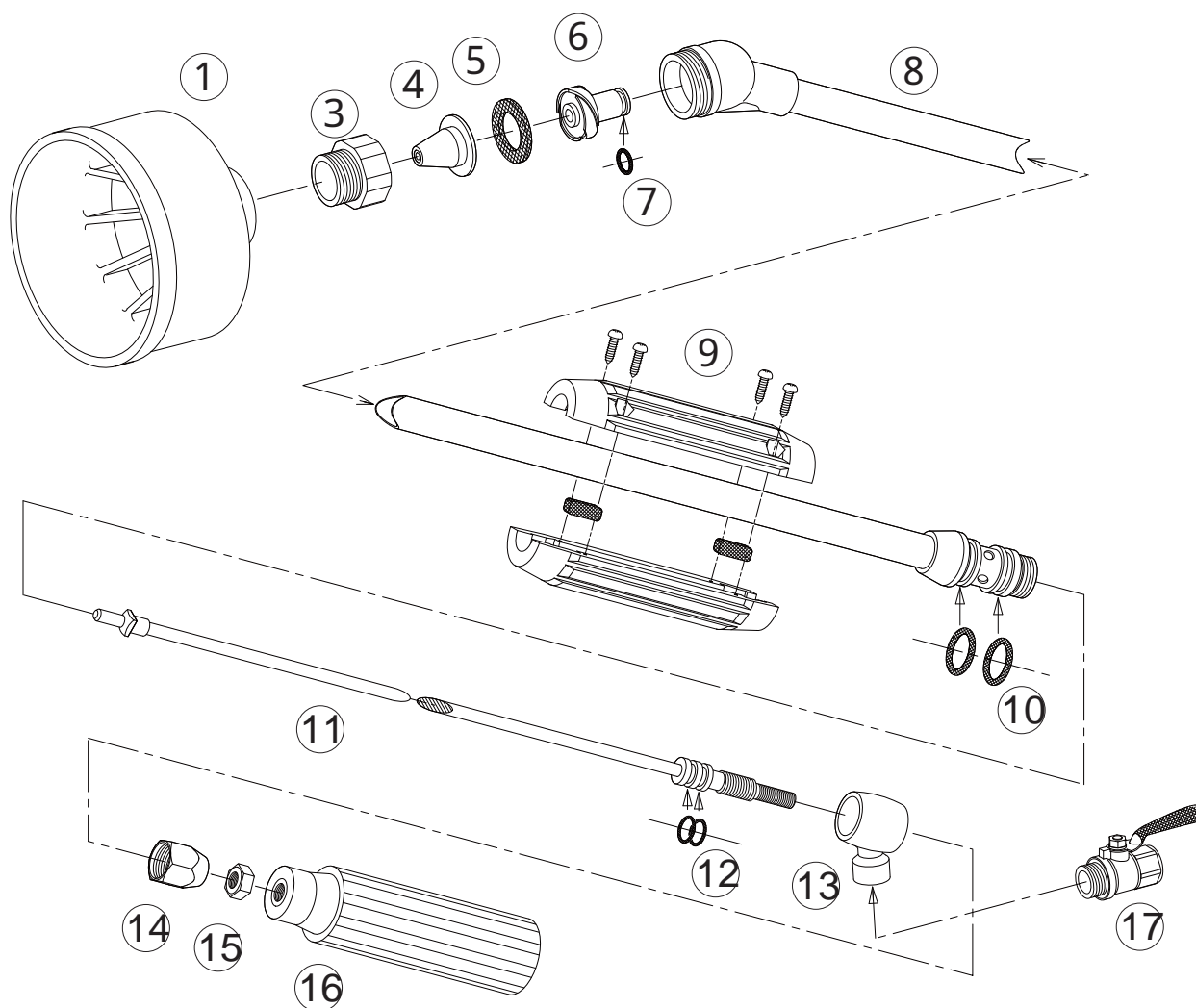


スパウトノズル 2 型

1130100



No.	コード番号	部品名称	個数	備考
1	1133105	樹脂フード	1	青色
3	1130104	フード取付アダプター	1	
4	1130105	噴口	1	穴径... 2.5
5	1101003	噴口用パッキン	1	24x18x2
6・7	1130101	中子 (完)	1	Oリング付
7	3100300	Oリング	1	P - 7
8・10	1130102	本体パイプ (完)	1	Oリング付
9	1100809	握り	1	(1/2 赤) ゴム板、ビス付

No.	コード番号	部品名称	個数	備考
10	3101000	Oリング	2	P - 14
11・12	1130103	中芯 (完)	1	Oリング付
12	3100400	Oリング	2	P - 8
13	1101408	水入口女金具	1	
14	1100907	グランド	1	
15	1114910	M 8 ナット	1	
16	1101005	手元握り	1	(M 8 赤)
17	2411200	コック	1	8.5 mm