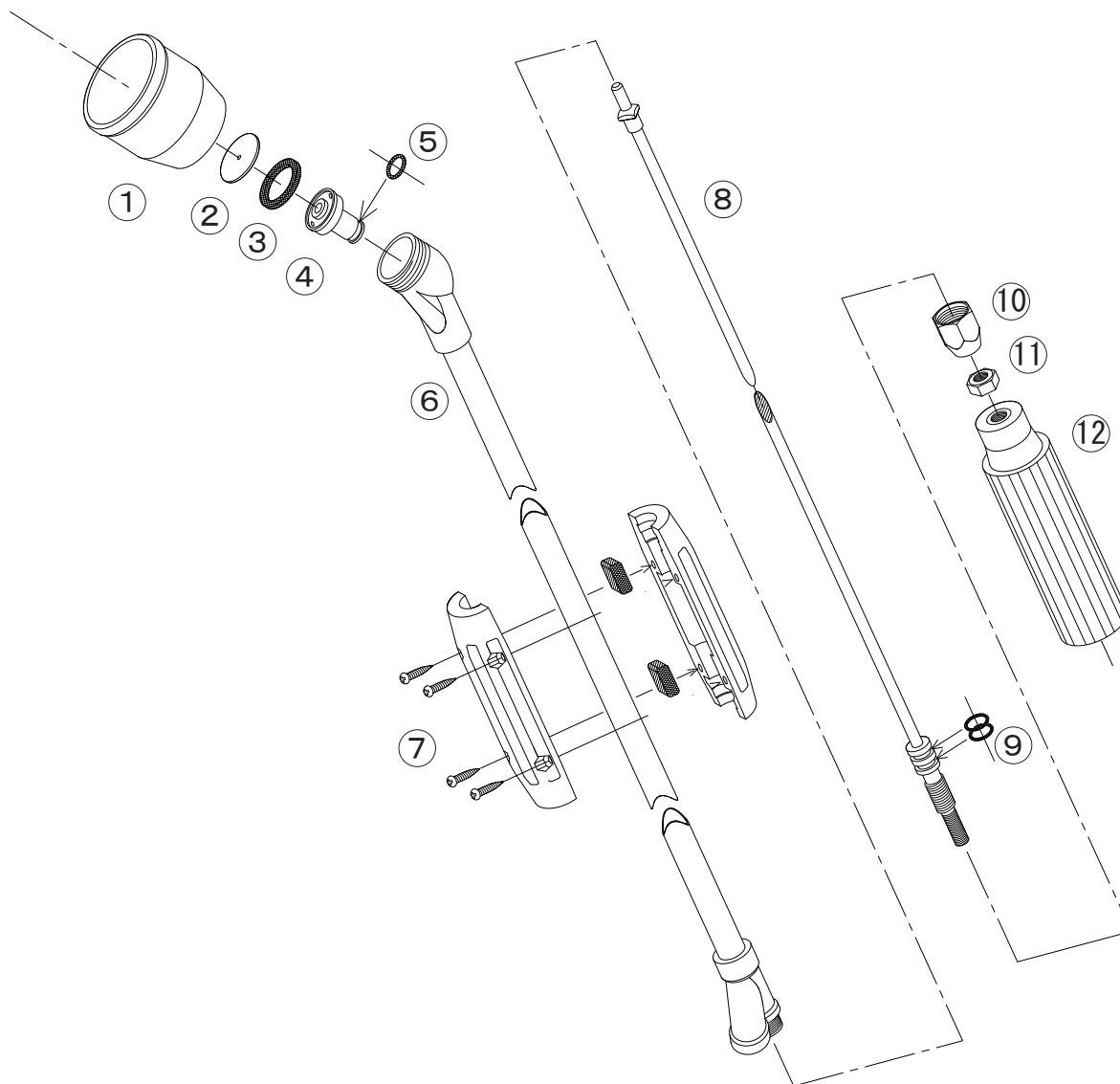


## フード付曲射鉄砲FX-1



No.	コード番号	部品名称	個数	備考
1	1103104	アルミフード	1	
2	1101301	噴板	1	穴径…φ1.8
3	1101003	噴板用パッキン	1	
4-5	1101304	中子(完)	1	Oリング付
5	3100300	Oリング	1	P-7
6-7	1126401	本体パイプ	1	
7	1100809	握り	1	(1/2 赤) ゴム板、ビス付

No.	コード番号	部品名称	個数	備考
8-9	1126402	中芯(完)	1	Oリング付
9	3100400	Oリング	2	P-8
8~12	1101305	中芯一式	1	Oリング、グランド、握り付
10	1100907	グランド	1	
11	1114910	M8ナット	1	
12	1101005	手元握り	1	(M8 赤)