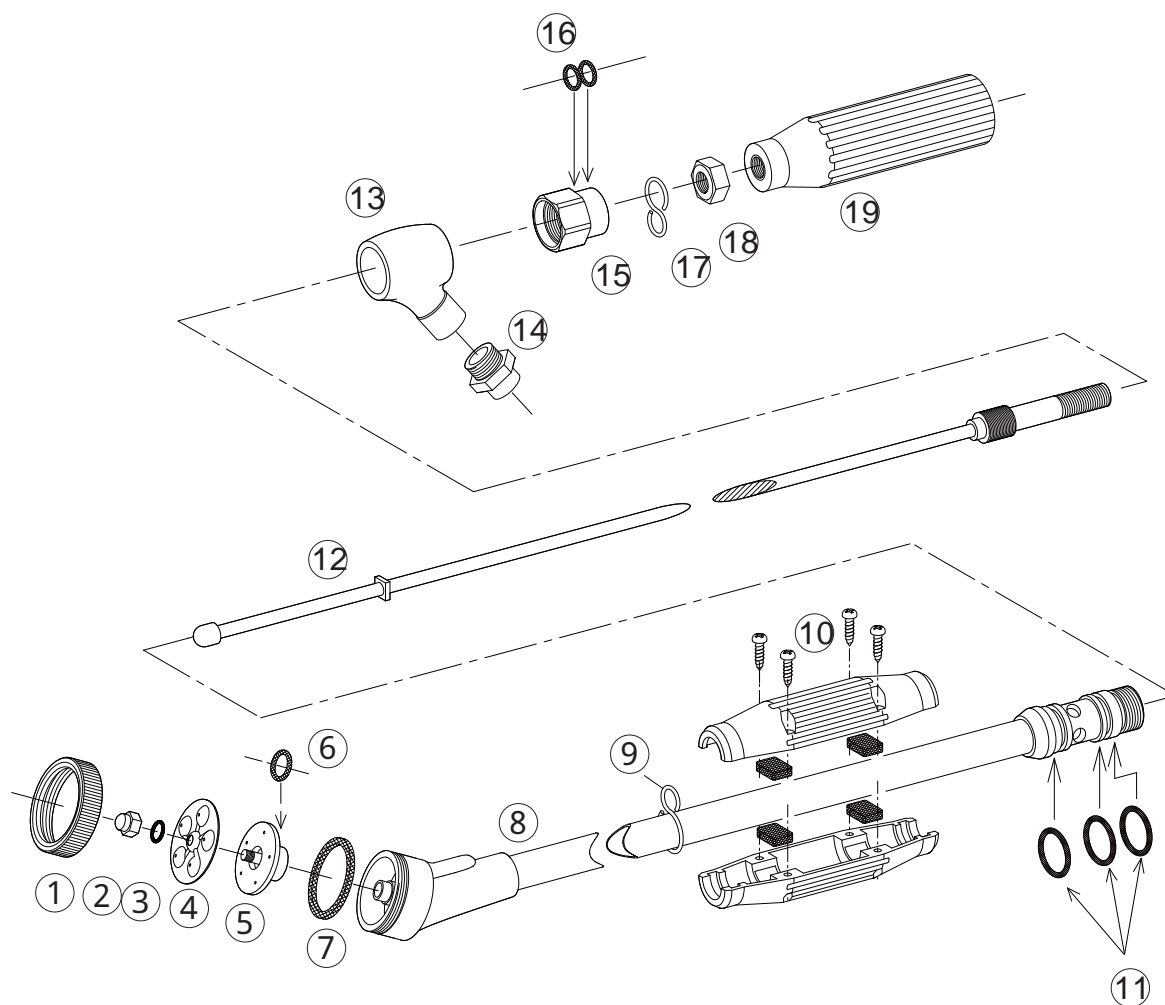


## スリム噴口 S M-5

1126800



No.	コード番号	部品名称	個数	備考
1	1103204	キャップ	1	
2	1103202	噴板止めナット	1	
3	3100200	Oリング	1	P - 5
4	1103201	噴板	1	穴径... 0.9 x 5ヶ所
5・6	1126801	噴板用シート金具 (完)	1	Oリング付
6	3100600	Oリング	1	P - 10
7	1103203	パッキン	1	42x36x2
8・11	1126802	本体パイプ (完)	1	Oリング付
9	1126704	吊環	1	1 6
10	1113305	握り	1	(5/8 赤) ゴム板、ビス付

No.	コード番号	部品名称	個数	備考
11	3101200	Oリング	3	P - 1 8
12	1126803	中芯	1	
12・18・19	1103205	中芯一式	1	握り付
13	1126804	水入口女金具	1	
14	1101699	ジョイント金具	1	G3/8 男 x G1/4 女
15・16	1126805	グラウンド (完)	1	Oリング付
16	3100800	Oリング	2	P - 1 1
17	1126706	吊環	1	1 2
18	1124403	7/16 ナット	1	
19	1113304	手元握り	1	(7/16 赤)