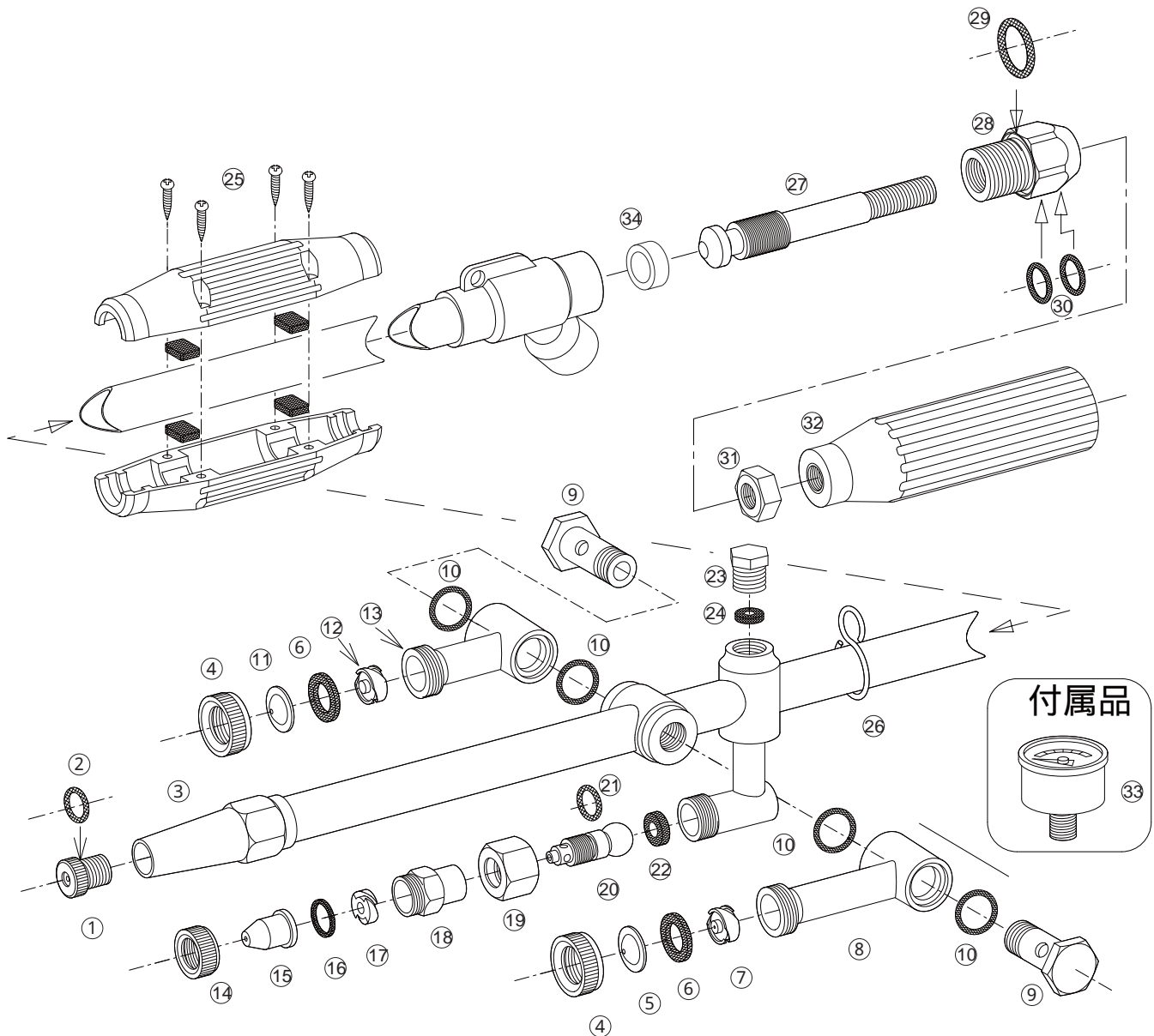


スクリーンノズルK S-5 0

1129000



No.	コード番号	部品名称	個数	備考
1・2	1105801	噴口	1	穴径… 3.5 Oリング付
2	3100600	Oリング	1	P - 1 0
3・34	1128801	本体パイプ(完)	1	バルブシート付
4	1101204	キャップ	2	(第三、四用)
5	1105702	噴板	1	穴径… 1.5(第三用)
6	1101203	パッキン	2	(第三、四用)18.5x10x1.5
7	1128802	中子(穴あり)	1	(第三用)
8	1128803	枝金具(長)	1	(第三用)
9	1128804	副ノズル取付軸	2	(第三、四用)
10	3101000	Oリング	4	P - 1 4
11	1111703	噴板	1	穴径… 1.2(第四用)
12	1128805	中子(穴なし)	1	(第四用)
13	1128806	枝金具(短)	1	(第四用)
14	1128401	副ノズル用キャップ	1	
15	1102402	噴口	1	穴径… 1.8(第二用)
16	1128402	噴口用パッキン	1	(第二用) 15x12x1.5
17	1128403	中子	1	(第二用)

No.	コード番号	部品名称	個数	備考
18	1128404	副ノズル本体	1	(第二用)
19	1128810	自在ナット	1	(第二用)
20・21	1128406	自在軸(穴あり)(完)	1	Oリング付(第二用)
21	3100400	Oリング	1	P - 8
22	1128408	シートパッキン	1	13x7x3
23	1128410	圧力計用盲栓	1	
24	1128012	圧力計用パッキン	1	11x6x2
25	1128813	握り	1	(18x18赤)ゴム板、ビス付
26	1128413	吊環	1	
27	1128815	弁棒	1	
28・29・30	1128816	グランド(完)	1	パッキン、Oリング付
29	1128817	グランド用パッキン	1	24x18x2
30	3100900	Oリング	2	P - 1 2
31	1124403	7/16 ナット	1	
32	1113304	手元握り	1	(7/16赤)
33	1129112	圧力計	1	5 0 x 5 . 0 M P a
34	*****	バルブシート	1	

印は、部品での販売は行っておりません。