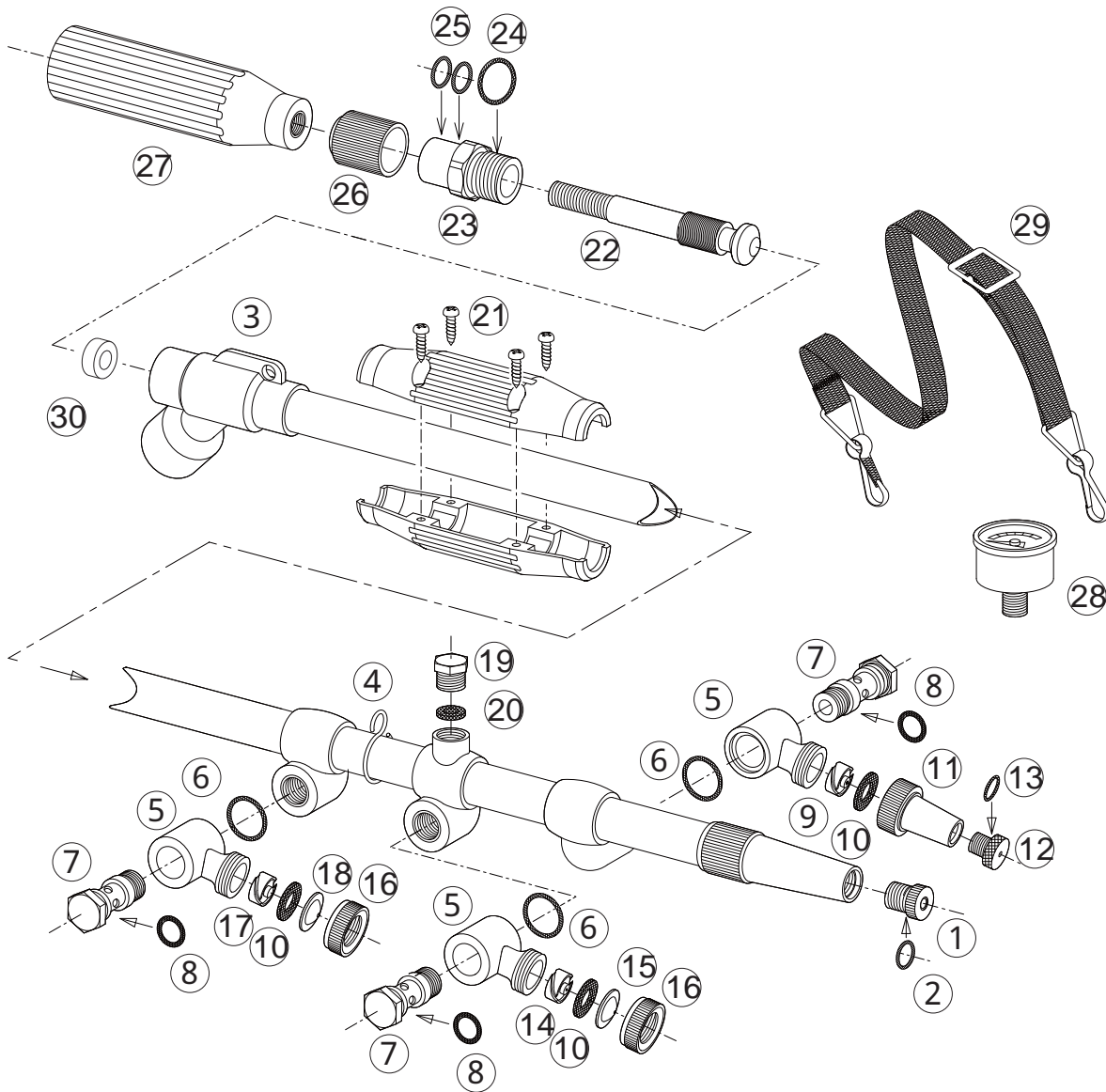


## スクリーンノズルK S-60B

1129100



No.	コード番号	部品名称	個数	備考	No.	コード番号	部品名称	個数	備考
1・2	1104401	噴口	1	穴径… 4.2 Oリング付	16	1101204	キャップ	2	(第二、三用)
2	3100600	Oリング	1	P - 10	17	1128805	中子(穴なし)	1	(第三用)
3・30	1129101	本体パイプ(完)	1	バルブシート付	18	1111902	噴板	1	穴径… 1.6 (第三用)
4	1128413	吊環	1		19	1128410	圧力計用盲栓	1	
5	1129103	副ノズル本体	3	(第一、二、三用)	20	1128012	圧力計用パッキン	1	11x6x2
6	3101010	Oリング	3	P - 15	21	1129107	握り	1	(18x18 赤)ビス付
7・8	1129104	副ノズル取付軸(完)	3	Oリング付(第一、二、三用)	22	1129108	ニードル軸	1	
8	3100800	Oリング	3	P - 11	23 ~ 25	1129109	グランド(完)	1	Oリング、パッキン付
9	1104403	中子	1	2.6 (第一用)	24	1129110	グランド用パッキン	1	24x18x2
10	1101203	パッキン	3	18.5x10x1.5	25	3100900	Oリング	2	P - 12
10・11	1129106	噴頭(完)	1	パッキン付(第一用)	26	1129111	ニードル保護金具	1	
12・13	1102101	噴口	1	穴径… 1.8 Oリング付	27	1113304	手元握り	1	(7/16 赤)
13	3100300	Oリング	1	P - 7	28	1129112	圧力計	1	50x5.0 MPa
14	1104405	中子	1	1.5 (第二用)	29	1127007	肩掛バンド	1	
15	1111703	噴板	1	穴径… 1.2 (第二用)	30	*****	バルブシート	1	

印は、部品での販売は行っておりません。