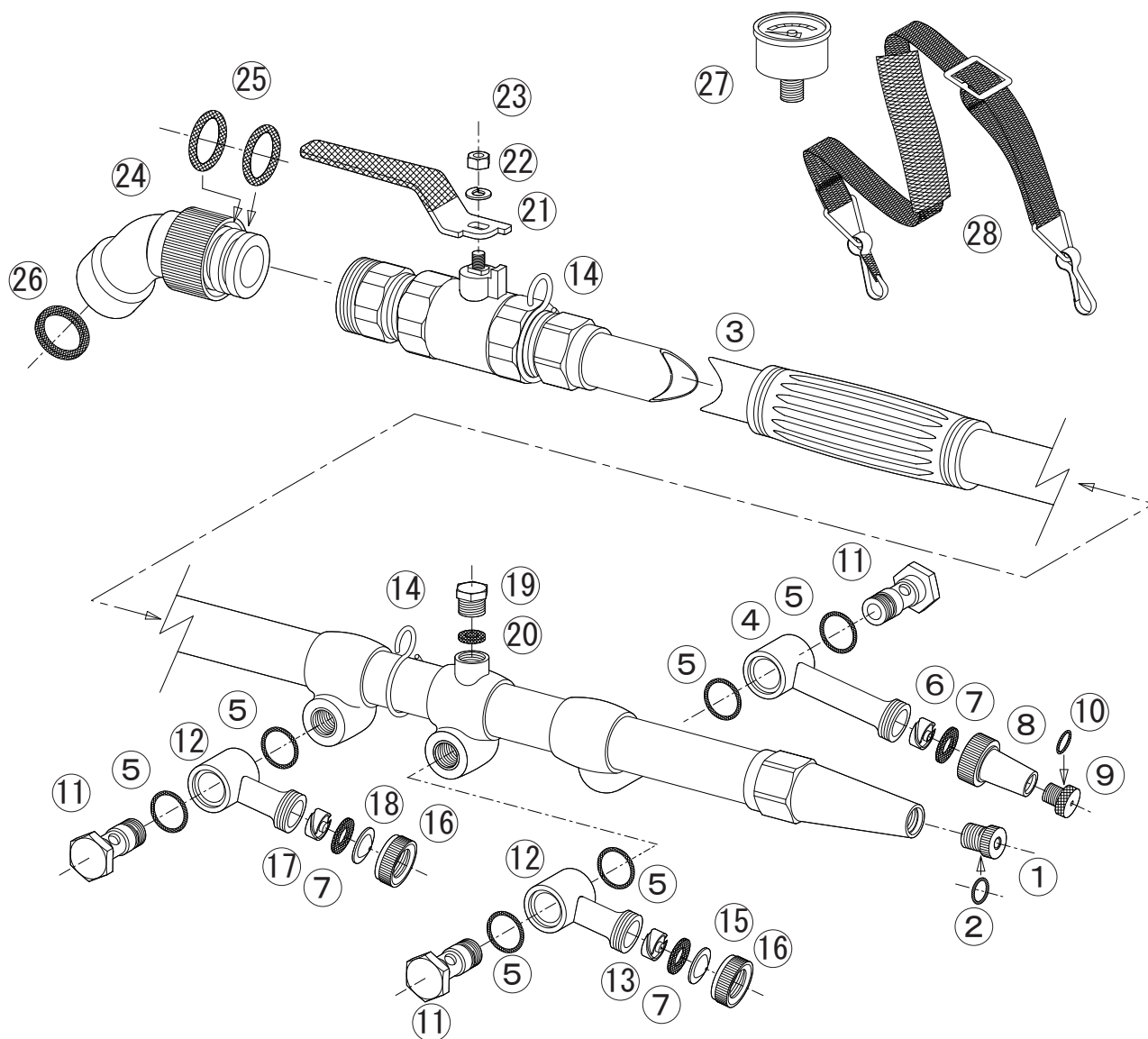


NAGATA PARTS LIST

スクリーンノズルKS-80B



No.	コード番号	部品名称	個数	備考	No.	コード番号	部品名称	個数	備考
1-2	1104501	噴口	1	穴径…φ4.70リング付	15	1105602	噴板	1	穴径…φ1.3(第二用)
2	3100600	Oリング	1	P-10	16	1101204	キャップ	2	(第二、三用)
3	1129201	本体パイプ(完)	1	握り、コック付	17	1128805	中子(穴なし)	1	(第三用)
4	1128803	枝金具(長)	1	(第一用)	18	1101201	噴板	1	穴径…φ1.8(第三用)
5	3101000	Oリング	6	P-14	19	1128410	圧力計盲栓	1	
6	1104503	中子(穴あり)	1	φ3.5(第一用)	20	1128012	圧力計用パッキン	1	
7	1101203	パッキン	3		21	1129207	ハンドルO・S	1	
7-8	1129106	噴頭(完)	1	パッキン付(第一用)	22	1129208	M6Sワッシャー	1	
9-10	1104502	噴口	1	穴径…φ2.00リング付	23	1129209	M6ナット	1	
10	3100300	Oリング	1	P-7	24~26	1129211	手元より戻し(完)	1	Oリング、パッキン付
11	1128804	副ノズル取付軸	3	(第一、二、三用)	25	1129212	Oリング	2	P-25
12	1128806	枝金具(短)	2	(第二、三用)	26	1129213	手元より戻し女用パッキン	1	
13	1104505	中子(穴あり)	1	φ1.8(第二用)	27	1129112	圧力計	1	5.0x5.0MPa
14	1129205	吊環	2	(第一、二、三用)	28	1127007	肩掛バンド	1	