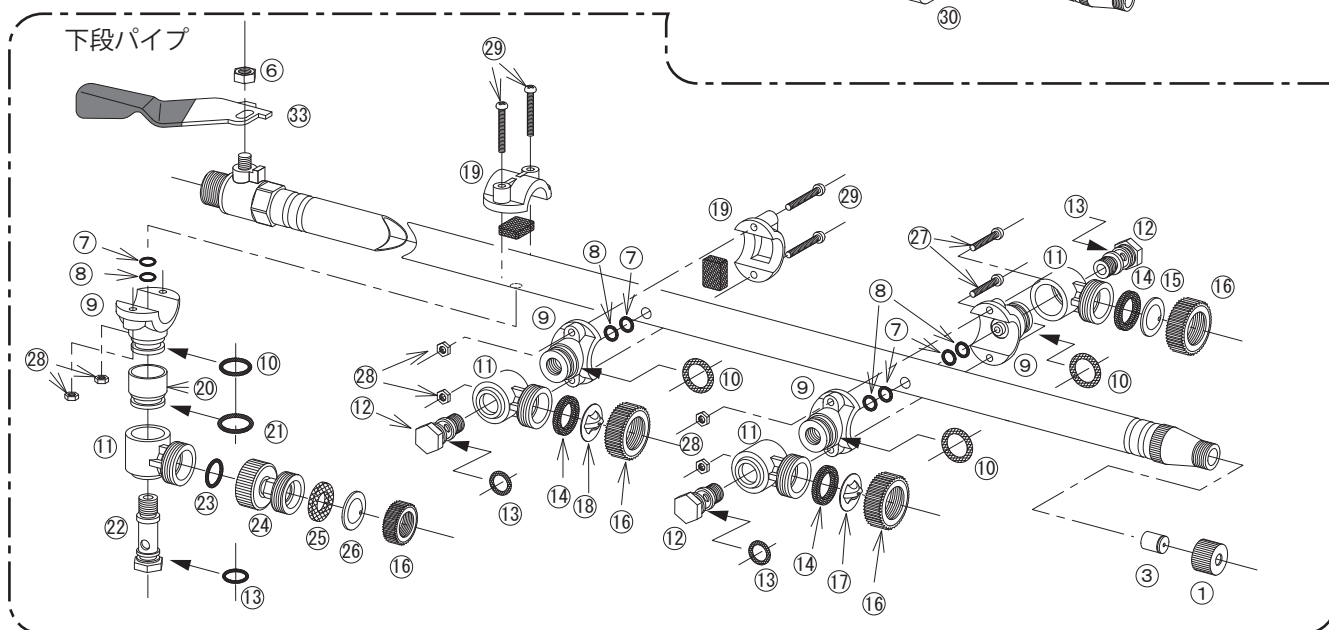
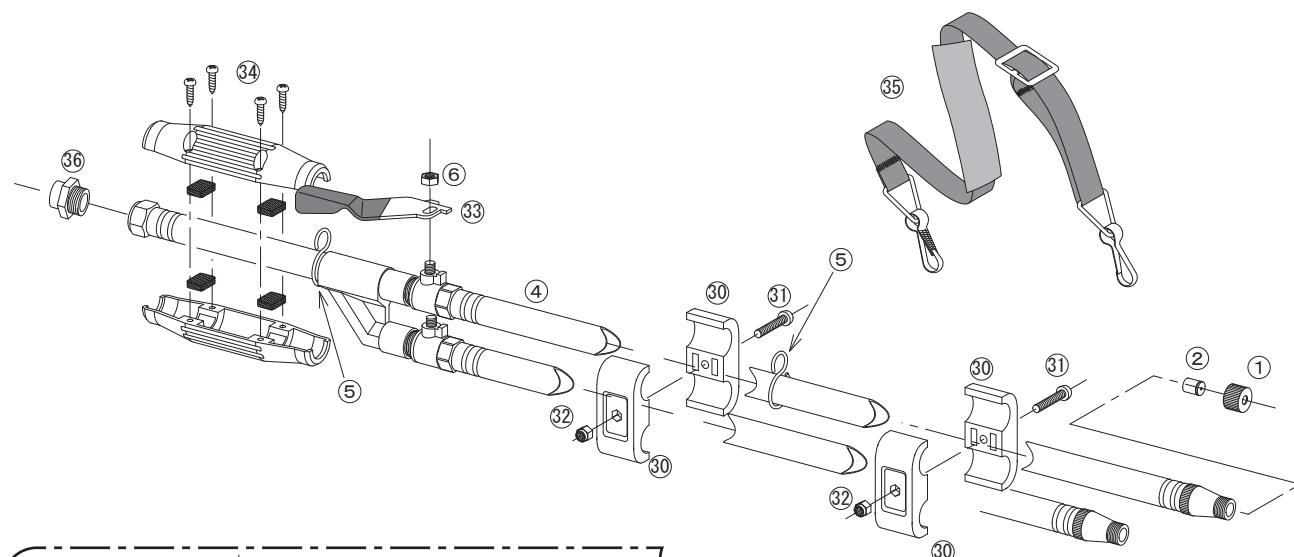


## ストレス切替哇咩 NSCH-17型



No.	コード番号	部品名称	個数	備考
1	1127133	キャップ	2	
2	1118001	噴口	1	穴径…φ2.7
3	1118002	噴口	1	穴径…φ1.8
4	1131901	本体パイプ	1	
5	1127106	吊環	2	
6	1127108	M6 Uナット	2	
7	3100300	Oリング	4	P-7
8	1127602	パッキン	4	
9-10	1127603	副ノズル取付台 (完)	4	Oリング付
10	3100900	Oリング	4	P-12
11	1127604	副ノズル本体	4	
12-13	1127113	副ノズル取付軸 (短) (完)	3	Oリング付
13	3100400	Oリング	4	P-8
14	1128004	ワイド噴板用パッキン	3	
15	1111703	噴板	1	穴径…φ1.2 (第三用)
16	1128003	キャップ	4	黒色
17	1105703	ワイド噴板	1	1-1 (第四用)
18	1118007	ワイド噴板	1	1-10 (第五用)

No.	コード番号	部品名称	個数	備考
19	1127610	樹脂カバー (完)	2	ゴム板付
20-21	1127606	アダプター (完)	1	Oリング付
21	3100600	Oリング	1	P-10
22-13	1127117	副ノズル取付軸 (長) (完)	1	Oリング付
23	3100800	Oリング	1	P-11
24	1127608	自在本体 (完)	1	
25	1101203	パッキン	1	
26	1111802	噴板	1	穴径…φ1.4 (第二用)
27	1127611	ビス	2	M3.5x22
28	1127612	ナット	6	M3.5
29	1127613	ビス	4	M3.5x25
30	1127131	連結バンド	2	
31	1127132	ビス	2	M6x20
32	1127108	M6 Uナット	2	
33	1127107	コック用ハンドル	2	
34	1127127	手元握り	1	(16x18黒)ゴム板、ビス付
35	1127128	肩掛バンド	1	
36	1101699	ジョイント金具	1	G3/8男 xG1/4女