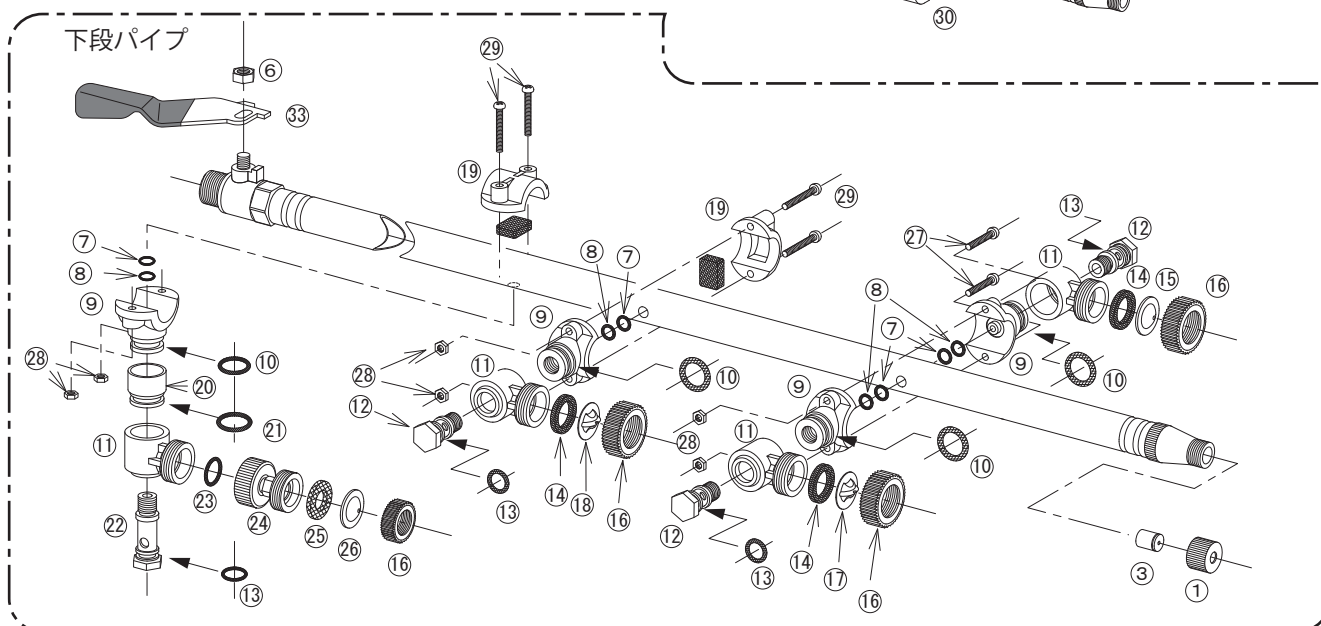
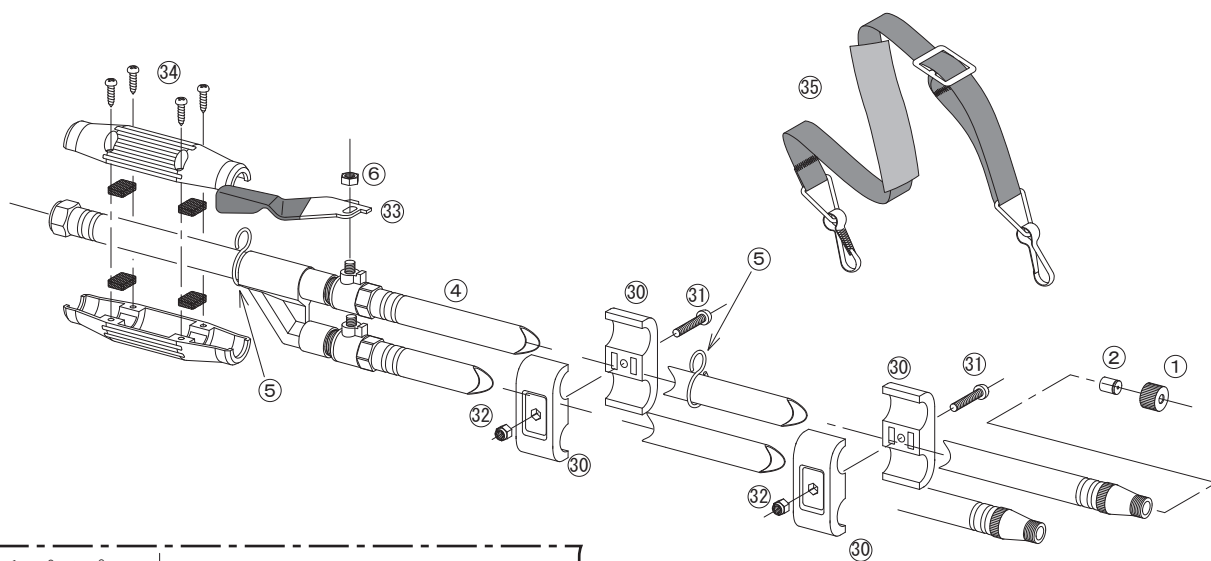


## ストレス切替哇畔 NSCH-24型



No.	コード番号	部品名称	個数	備考	No.	コード番号	部品名称	個数	備考
1	1127133	キャップ	2		19	1127610	樹脂カバー (完)	2	ゴム板付
2	1118101	噴口	1	穴径...φ 3.2	20-21	1127606	アダプター (完)	1	Oリング付
3	1118102	噴口	1	穴径...φ 2.4	21	3100600	Oリング	1	P-10
4	1131901	本体パイプ	1		22-13	1127117	副ノズル取付軸 (長) (完)	1	Oリング付
5	1127106	吊環	2		23	3100800	Oリング	1	P-11
6	1127108	M6 Uナット	2		24	1127608	自在本体 (完)	1	
7	3100300	Oリング	4	P-7	25	1101203	パッキン	1	
8	1127602	パッキン	4		26	1111802	噴板	1	穴径...φ 1.4 (第二用)
9-10	1127603	副ノズル取付台 (完)	4	Oリング付	27	1127611	ビス	2	M3.5x22
10	3100900	Oリング	4	P-12	28	1127612	ナット	6	M3.5
11	1127604	副ノズル本体	4		29	1127613	ビス	4	M3.5x25
12-13	1127113	副ノズル取付軸 (短) (完)	3	Oリング付	30	1127131	連結バンド	2	
13	3100400	Oリング	4	P-8	31	1127132	ビス	2	M6x20
14	1128004	ワイド噴板用パッキン	3		32	1127108	M6 Uナット	2	
15	1111703	噴板	1	穴径...φ 1.2 (第三用)	33	1127107	コック用ハンドル	2	
16	1128003	キャップ	4		34	1127127	手元握り	1	16x18 黒 ゴム板、ビス付
17	1105703	ワイド噴板	1	1-1 (第四用)	35	1127128	肩掛バンド	1	
18	1118107	ワイド噴板	1	1-15 (第五用)					