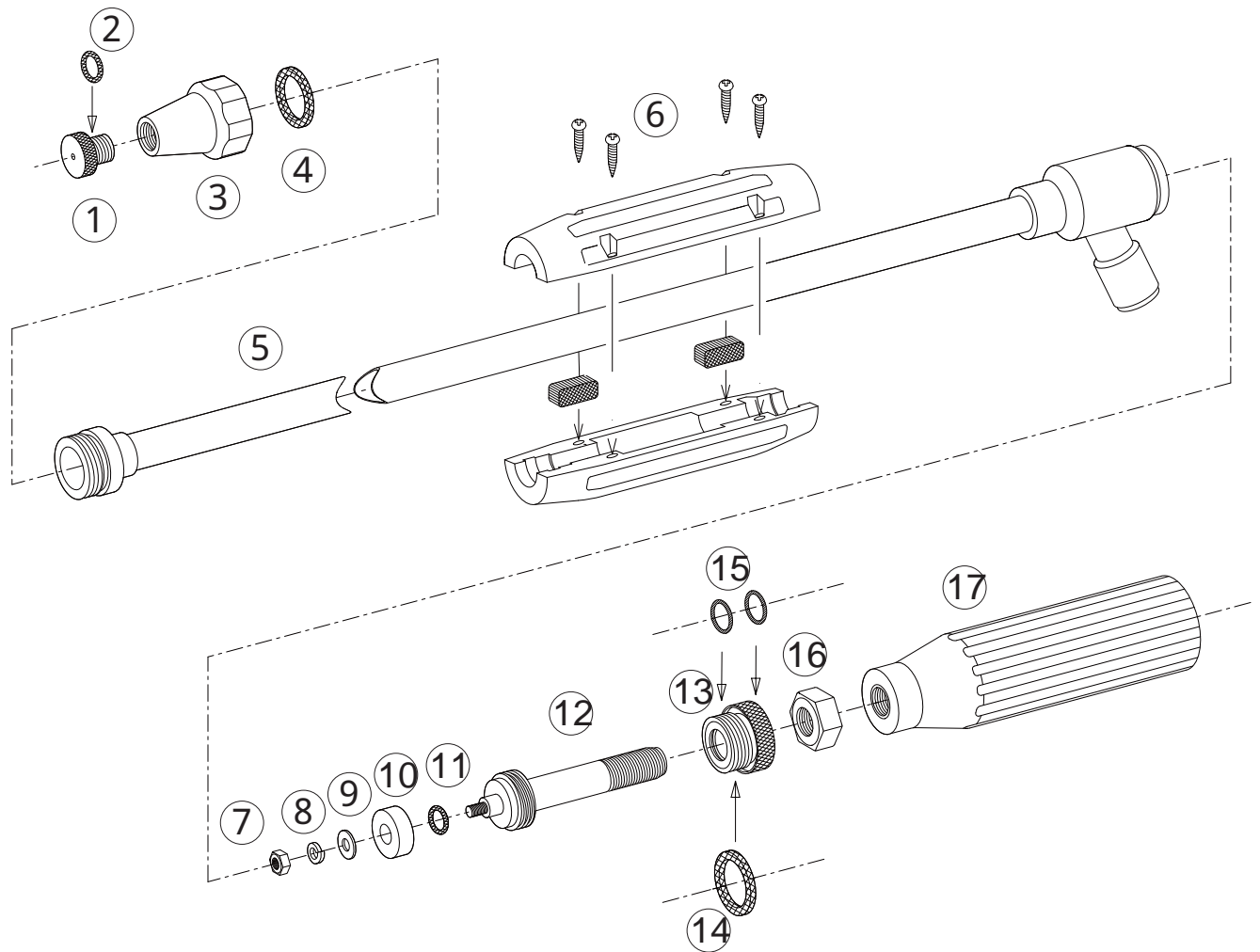


洗浄鉄砲 B-1

1129300



| No. | コード番号 | 部品名称 | 個数 | 備考 | No. | コード番号 | 部品名称 | 個数 | 備考 |
|-----|---------|------------|----|-----------------|----------|---------|-----------|----|------------|
| 1・2 | 1103401 | 噴口 | 1 | 孔径… 2.0 Oリング付 | 10 | 1103409 | ハイゼックスシート | 1 | |
| 2 | 3100300 | Oリング | 1 | P - 7 | 11 | 3100210 | Oリング | 1 | P - 6 |
| 3・4 | 1103402 | 噴頭 (完) | 1 | パッキン付 | 12 | 1103410 | ニードル軸 | 1 | |
| 4 | 1103403 | パッキン | 1 | 21.5x16.3x2 | 13・14・15 | 1103411 | グランド (完) | 1 | Oリング、パッキン付 |
| 5・6 | 1103405 | 本体パイプ | 1 | 中間握り付 | 14 | 1103412 | グランド用パッキン | 1 | 21x16.3x2 |
| 6 | 1103415 | 中間握り | 1 | (1/2 赤) ゴム板、ビス付 | 15 | 3100800 | Oリング | 2 | P - 1 1 |
| 7 | 1103406 | M 4 ナット | 1 | | 16 | 1103413 | 7/16 ナット | 1 | |
| 8 | 1103407 | M 4 Sワッシャー | 1 | | 17 | 1103414 | 手元握り | 1 | (7/16 赤) |
| 9 | 1103408 | 丸ワッシャー | 1 | | 5 | 1129301 | 本体パイプ | 1 | |