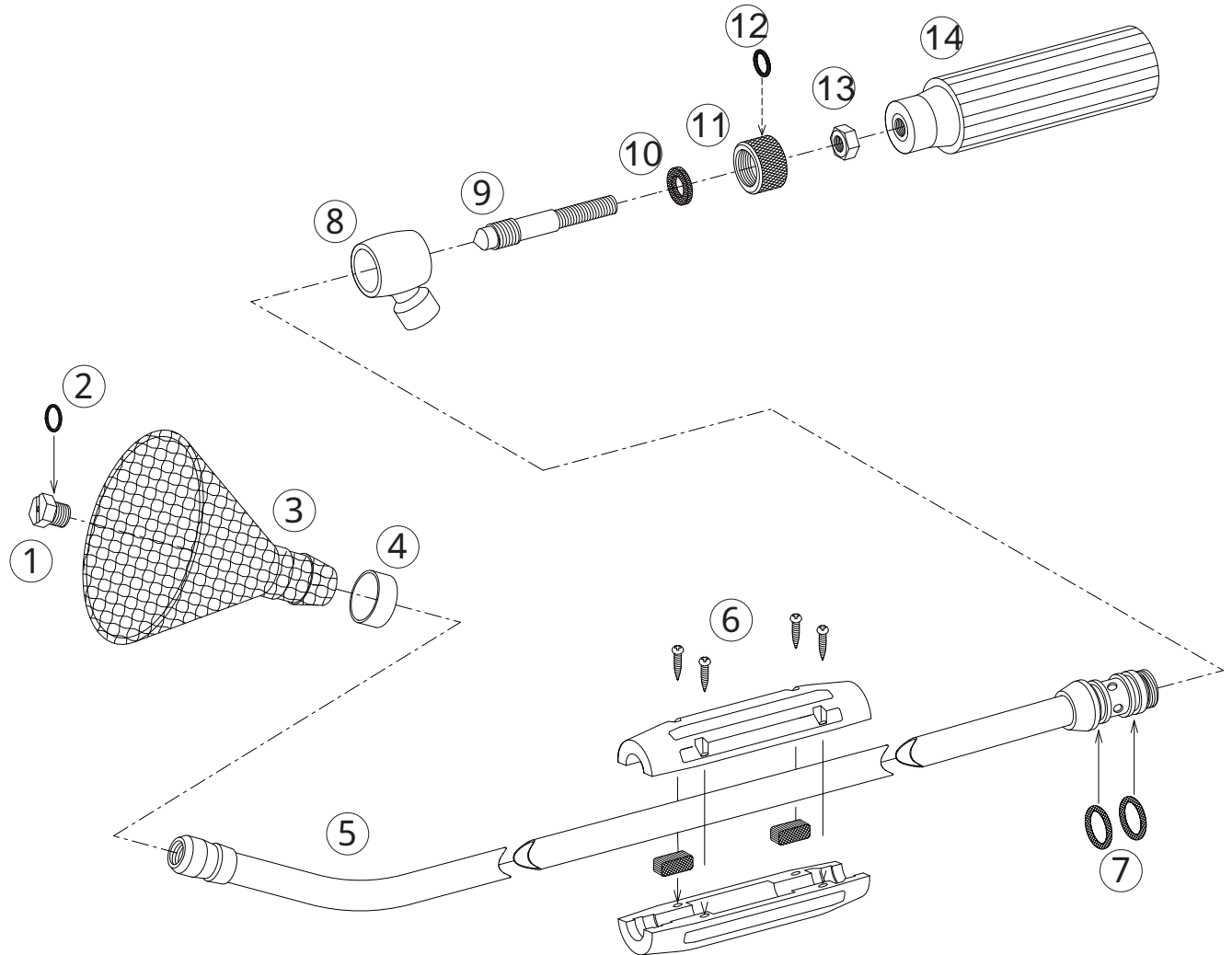


洗浄ノズルFR-10

1129400



No.	コード番号	部品名称	個数	備考	No.	コード番号	部品名称	個数	備考
1・2	1102701	噴口	1	Oリング付	9	1102709	ニードル軸	1	
2	3100300	Oリング	1	P - 7	9 ~ 14	1129401	ニードル式	1	グラント、握り付
3	1102703	ゴムフード	1		10	1102710	グラント用パッキン	1	16x9x2
4	1102704	フード止めリング	1		10 ~ 12	1102711	グラント (完)	1	Oリング、パッキン付
5 ~ 7	1102705	本体パイプ式	1	握り、Oリング付	12	3100500	Oリング	1	P - 9
6	1103415	中間握り	1	(1/2赤) ゴム板、ビス付	13	1102820	M 8 ナット	1	
7	3101000	Oリング	2	P - 14	14	1129403	手元握り	1	(M 8 赤)
8	1102708	水入口雌金具	1		5・7	1129404	本体パイプ	1	Oリング付