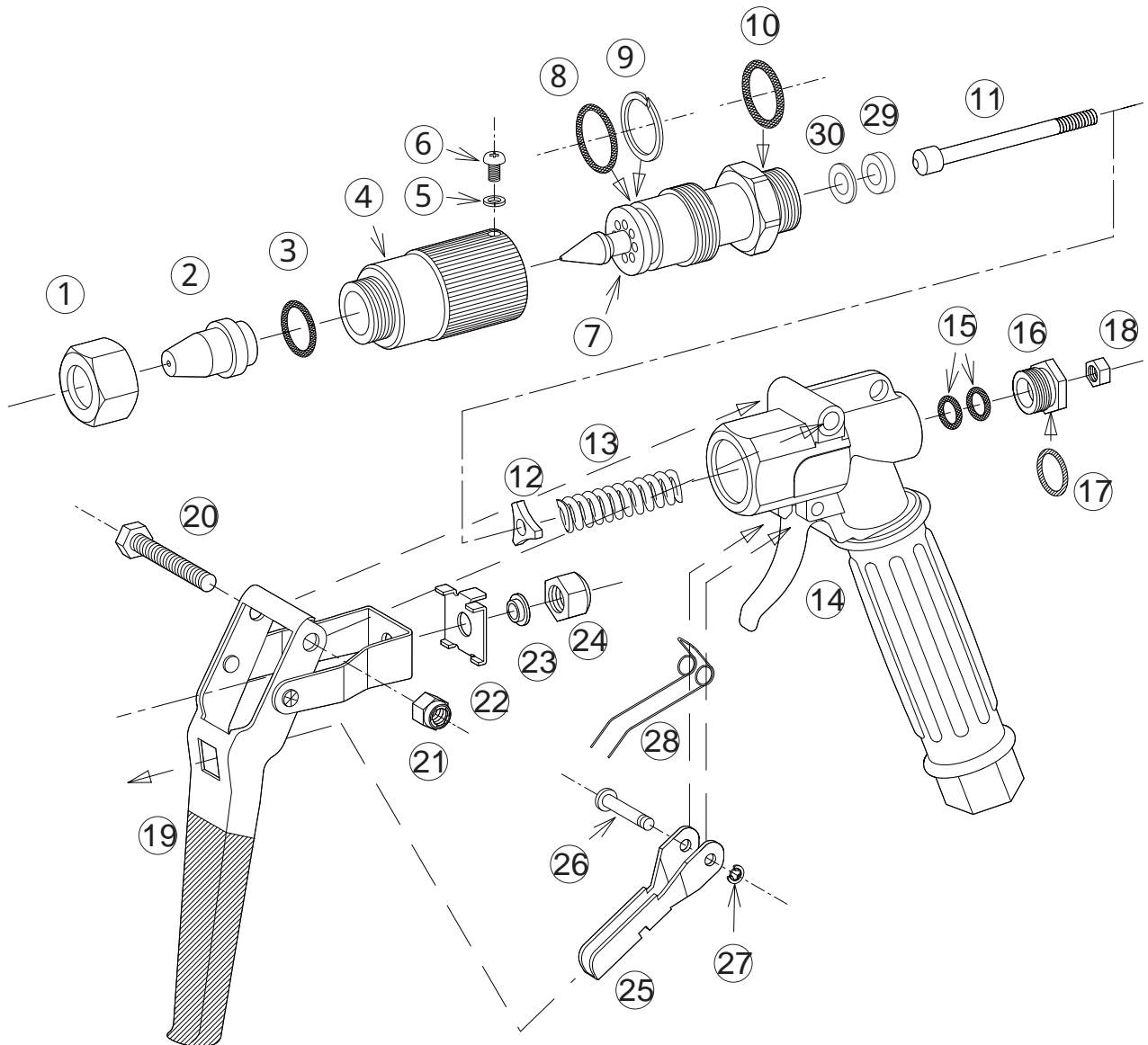


バリアガン G-150

1117600



No.	コード番号	部品名称	個数	備考
1	1117602	キャップ	1	
2	1117601	噴口	1	穴径... 1.8
3	3100900	Oリング	1	P - 12
4	1117603	自在本体金具	1	
5	1117625	M4Sワッシャー	1	
6	1117604	ビス	1	M4x6
7-10・29・30	1117606	自在軸本体一式	1	Oリング、バックアップリング付
7・29・30	1117624	自在軸本体(完)	1	中子・座金・シート付
8	3101200	Oリング	1	P - 18
9	1117605	バックアップリング	1	P - 18用
10	1117626	Oリング	1	1516 - 12
11	1117610	ニードル軸	1	
12	1117611	振れ止め	1	
13	1117612	スプリング	1	
14	1117615	胴本体(完)	1	握り付

No.	コード番号	部品名称	個数	備考
15	3100201	Oリング	2	P - 590°
16・17	1117216	グランド(完)	1	Oリング付
17	3100800	Oリング	1	P - 11
18	1117218	ニードル調節ナット	1	M5
19	1117617	レバー	1	
20	1117613	レバー取付用ボルト	1	
21	1117614	M6Uナット	1	
22	1117221	戻り止め金具	1	
23	1117620	アームリング	1	
24	1117220	ニードル軸調節用袋ナット	1	
25	1117623	オートロック爪	1	
26	1117224	キックパネ止めピン	1	
27	1117225	Eリング	1	3.2
28	1117226	キックパネ	1	
25~28	1117622	オートロック爪(完)	1	
29	*****	バルブシート	1	
30	*****	シート用座金	1	

印は、部品での販売は行っておりません。