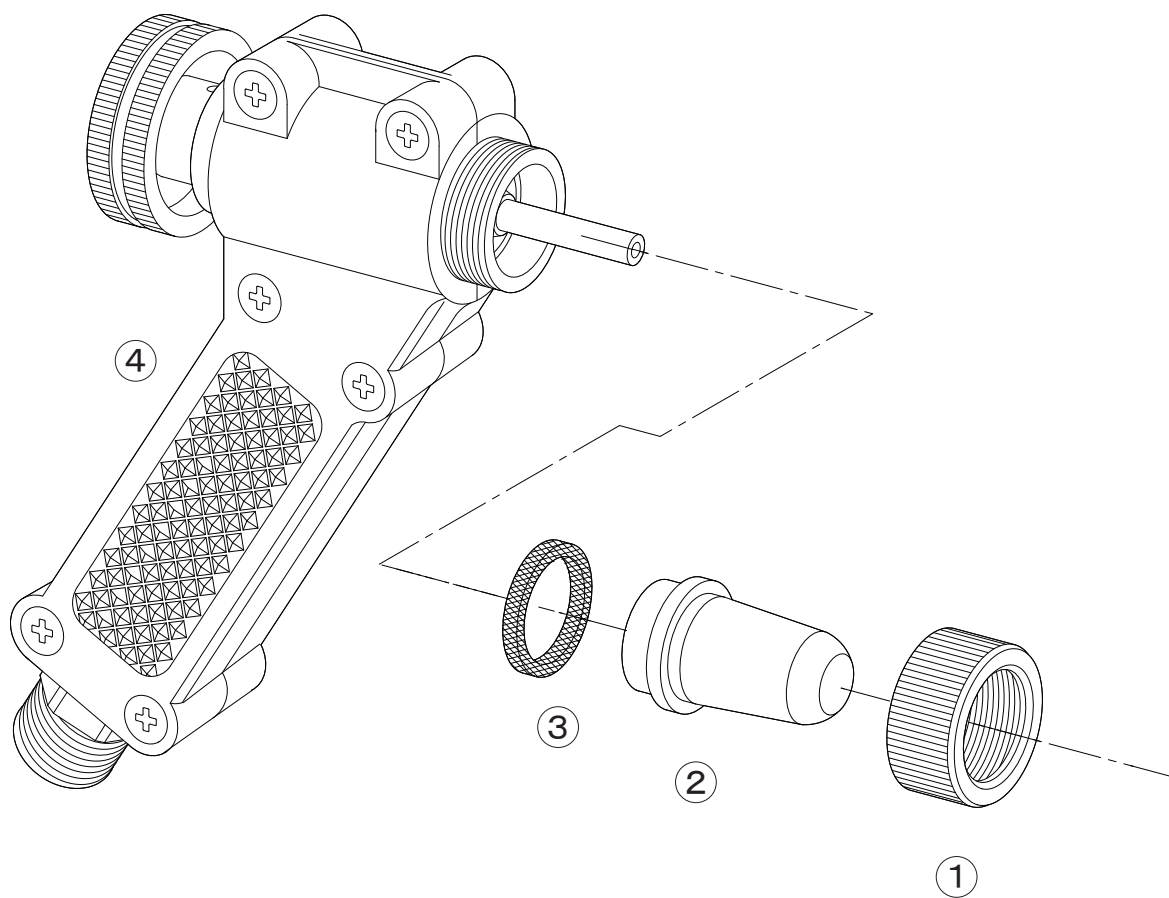


洗車ノズル独乙型



| No. | コード番号 | 部品名称 | 個数 | 備考 | No. | コード番号 | 部品名称 | 個数 | 備考 |
|-----|---------|------|----|----|-----|---------|--------|----|---------|
| 1 | 2303101 | キャップ | 1 | | 3 | 2303103 | パッキン | 1 | |
| 2 | 2303102 | 噴口 | 1 | | 4 | 2303105 | 胴本体(完) | 1 | カバー、ビス付 |