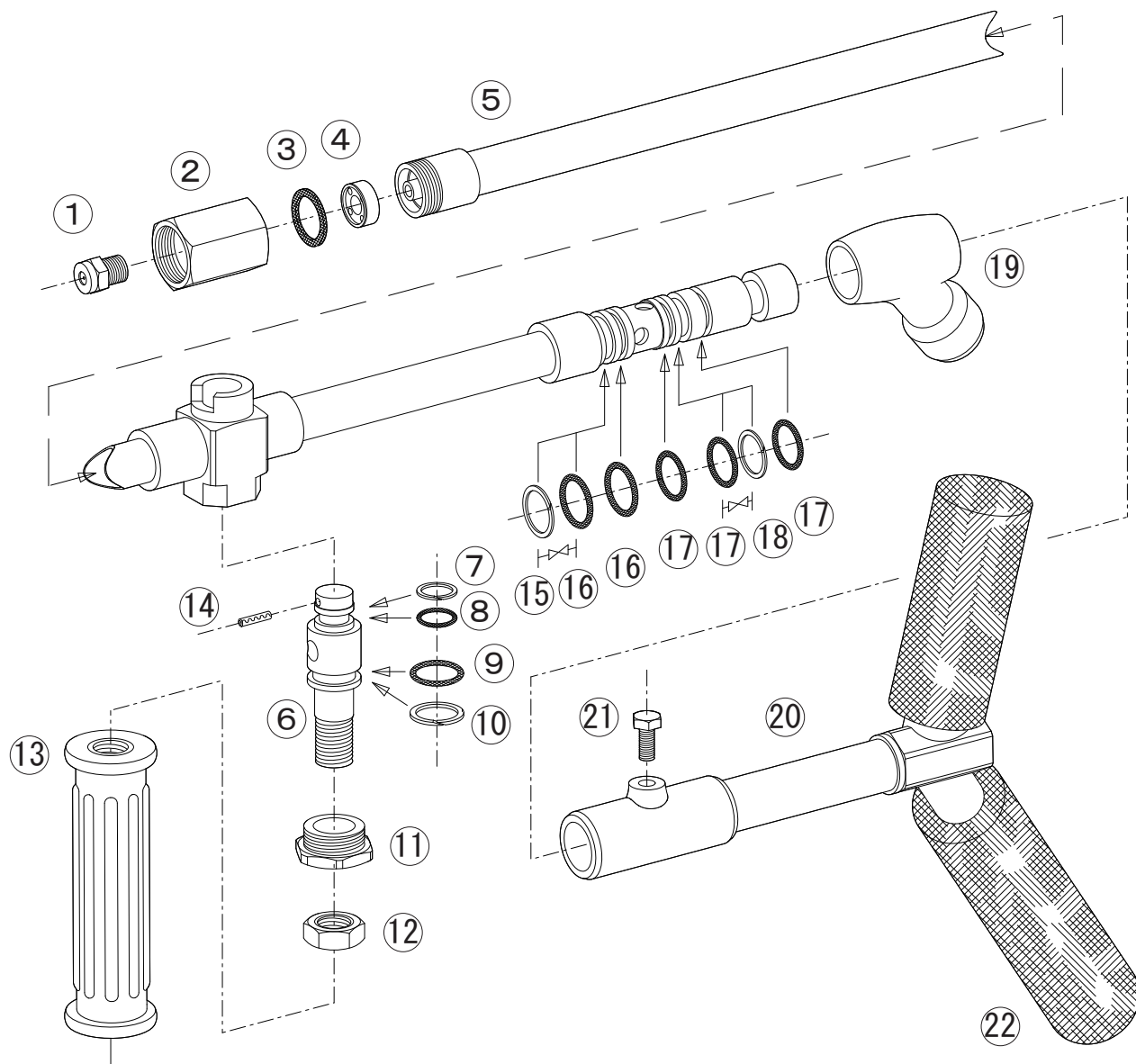


ニュー洗浄ガンHR-150SR



| No. | コード番号 | 部品名称 | 個数 | 備考 | No. | コード番号 | 部品名称 | 個数 | 備考 |
|---------|---------|-----------|----|-----------------|-------|---------|------------|----|-------|
| 1 | 1260200 | 噴口 | 1 | MCP111 | 12 | 1117309 | グリップ固定ナット | 1 | |
| 2 | 1117302 | 噴頭 | 1 | | 13 | 1117310 | 中間グリップ(完) | 1 | パイプ付 |
| 3 | 1117303 | バックピン | 1 | | 14 | 1117706 | 切替ストッパーピン | 1 | 3x16 |
| 4 | 1117704 | 拡散用中子 | 1 | | 15 | 1117708 | バックアップリング | 1 | P-15用 |
| 5-15~18 | 1109505 | 本体パイプ(完) | 1 | Oリング、バックアップリング付 | 16 | 3101010 | Oリング | 2 | P-15 |
| 6 | 1117709 | 水路切替軸(完) | 1 | Oリング、バックアップリング付 | 17 | 3101000 | Oリング | 3 | P-14 |
| 7 | 1117707 | バックアップリング | 1 | P-10A用 | 18 | 1109513 | バックアップリング | 1 | P-14用 |
| 8 | 3100700 | Oリング | 1 | P-10A | 19 | 1109514 | 水入口金具 | 1 | |
| 9 | 3101010 | Oリング | 1 | P-15 | 20-22 | 1109516 | 肩当用金具(完) | 1 | グリップ付 |
| 10 | 1117708 | バックアップリング | 1 | P-15用 | 21 | 1109515 | 肩当用金具取付ボルト | 1 | M6x12 |
| 11 | 1117710 | 切替本体グラウンド | 1 | | 22 | 1109413 | 肩当用グリップ | 1 | |