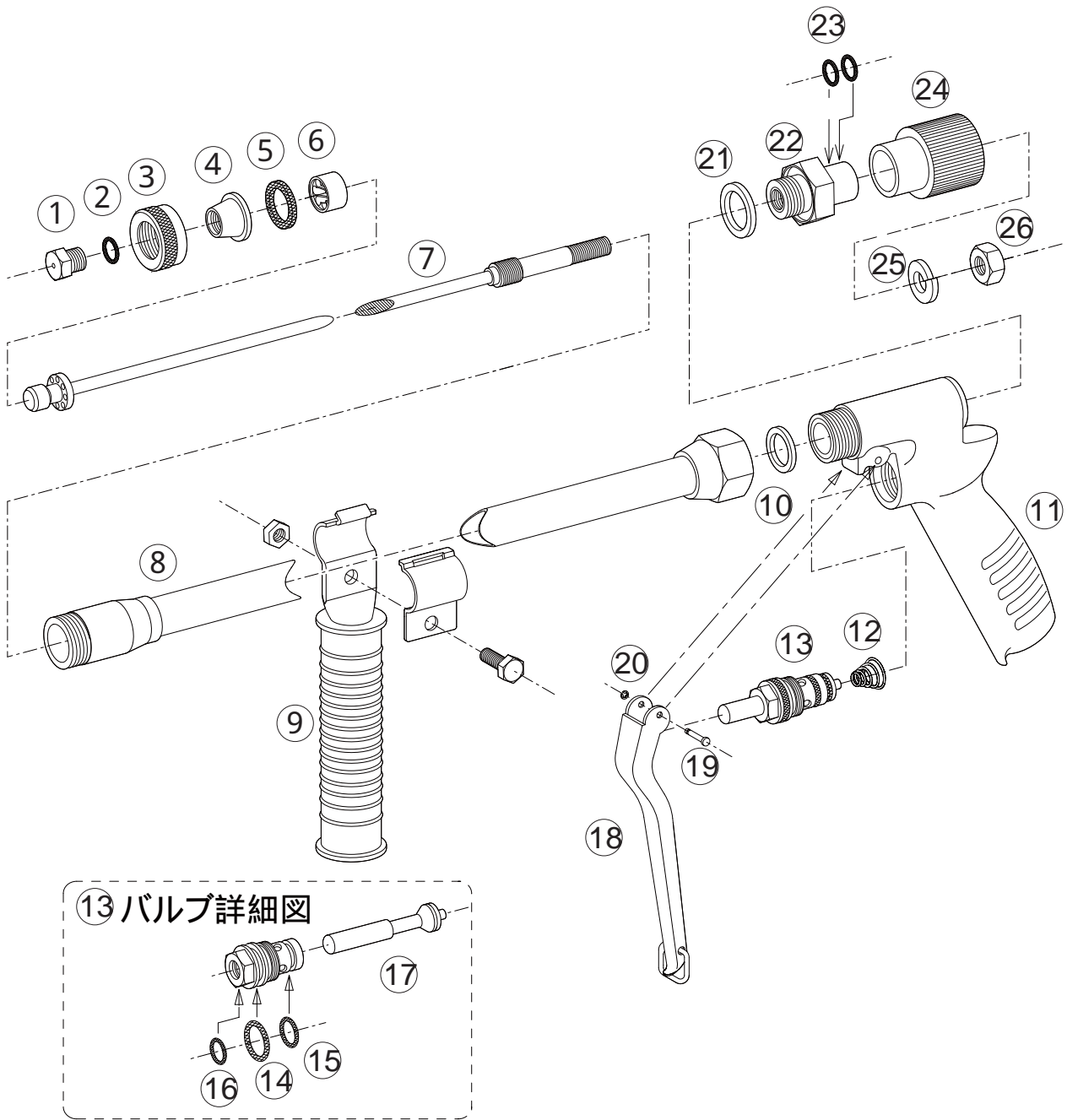


洗浄用ライフル

1129500



No.	コード番号	部品名称	個数	備考	No.	コード番号	部品名称	個数	備考
1・2	1102801	噴口	1	穴径… 2.0 Oリング付	14	3101000	Oリング	1	P - 1 4
2	3100300	Oリング	1	P - 7	15	3100600	Oリング	1	P - 1 0
3	1102804	キャップ	1		16	3100400	Oリング	1	P - 8
4	1102802	噴口本体	1		17	1102814	バルブ軸 (完)	1	シート付
5	1102803	パッキン	1	20x15x2	18	1102808	レバー (完)	1	カン付
6	1102816	拡散用中子	1		19	1102809	レバー止めピン	1	
7	1102806	中芯	1		20	1102810	Eリング	1	2. 3
8・10	1102817	本体パイプ (完)	1	パッキン付	21	1102822	グランド用パッキン	1	23x15x2
9	1102805	中間グリップ式	1	ボルト、ナット付	21 - 23	1102823	グランド (完)	1	Oリング、パッキン付
10	1102818	パイプ元パッキン	1	22x15.5x2	23	3100400	Oリング	2	P - 8
11	1102807	胴本体	1		24	1102815	調整用握り	1	
12	1102821	バルブ用スプリング	1		25	1102819	M 8 S ワッシャー	1	
13	1102824	バルブ (完)	1	シート付	26	1102820	M 8 ナット	1	