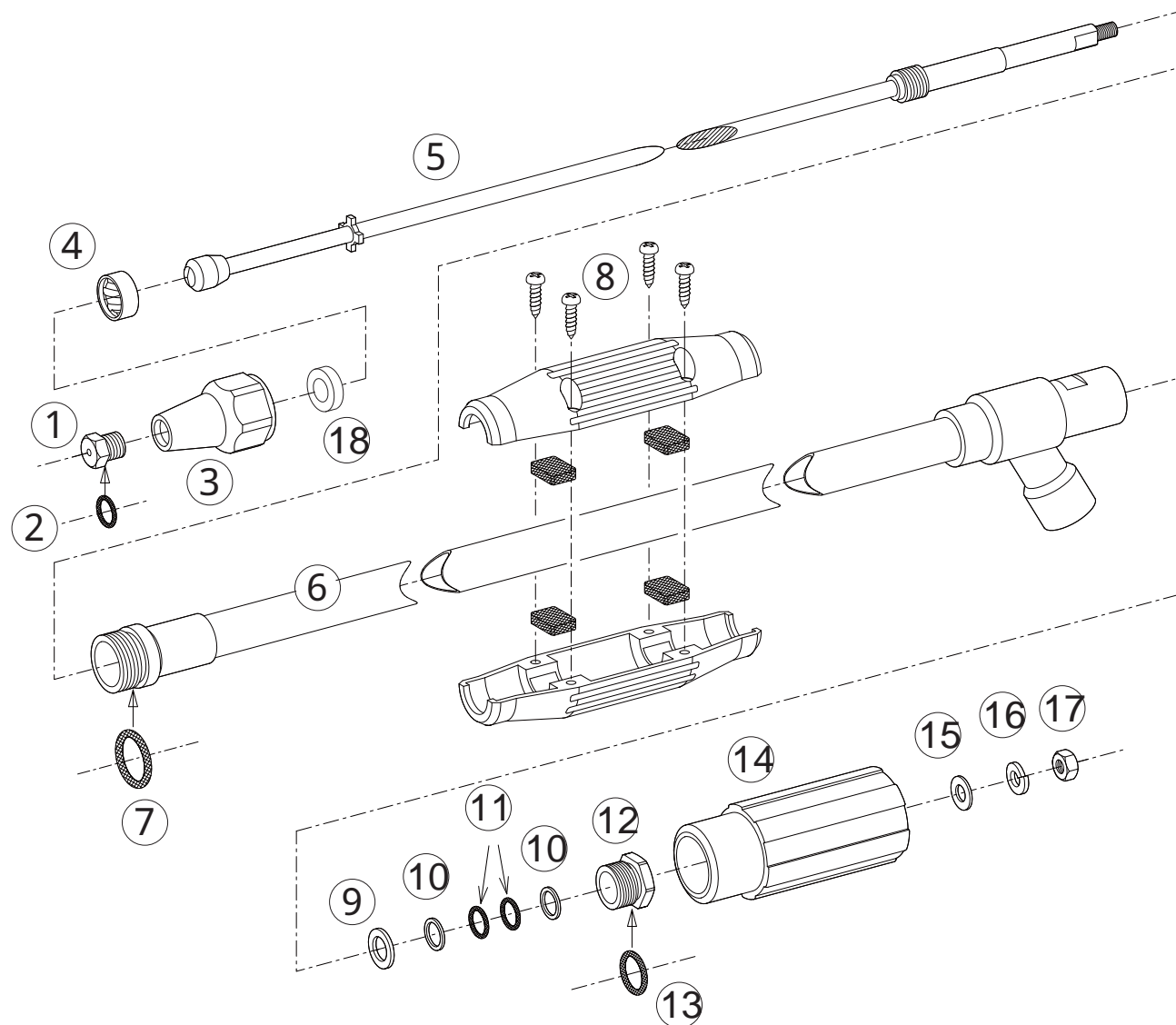


高圧洗浄ノズルSH-10

1117100



No.	コード番号	部品名称	個数	備考	No.	コード番号	部品名称	個数	備考
1・2	1117301	噴口	1	穴径… 2.0 Oリング付	10	1109713	ポリパッキン	2	12x9.2x1
2	3100300	Oリング	1	P - 7	11	3100500	Oリング	2	P - 9
3・18	1117102	噴口本体(完)	1	バルブシート付	12・13	1109707	グランド(完)	1	Oリング付
4	1117104	拡散用中子	1		13	3101000	Oリング	1	P - 14
5	1117109	中芯	1		14	1109709	調節用グリッパ	1	
6・7	1117105	本体パイプ(完)	1	Oリング付	15	1109710	M6丸ワッシャー	1	
7	3101200	Oリング	1	P - 18	16	1109711	M6Sワッシャー	1	
8	1117110	中間握り	1	(16x16黒)ゴム板、ビス付	17	1109712	M6ナット(SUS)	1	
9	1109706	Oリング下部座金	1		18	*****	バルブシート	1	

印は、部品での販売は行っておりません。